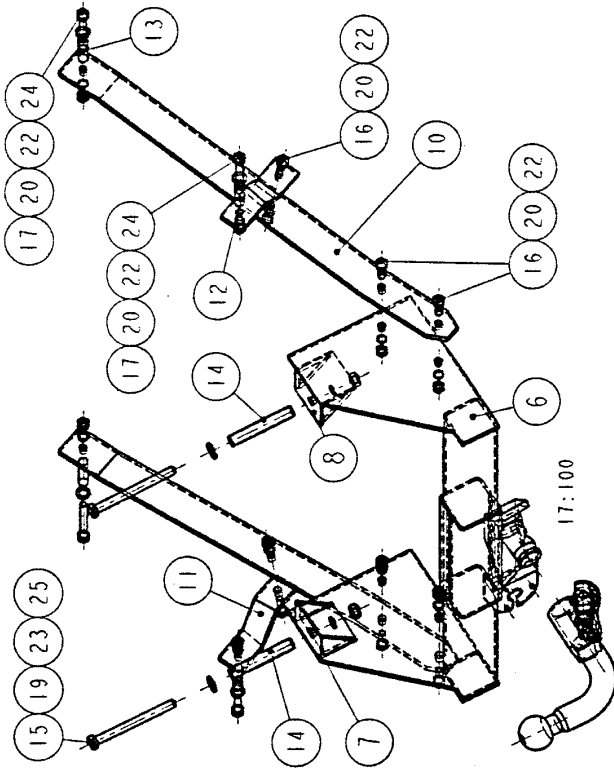


TECHNICKÉ PARAMETRY TAŽNÉHO ZAŘÍZENÍ

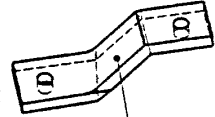
TYP ZT 361P

ZNAČKA A TYP VOZIDLA KIA

BESTA



- 1) PŘES PŘIPRAVENÉ OTVORY V PŘÍČNÉM NOSNÍKU VOZIDLA SE OZNAČÍ DÍRY DO ZAVAZADLOVÉHO PROSTORU A ZE Z. PROSTORU SE VYVRTAJÍ OTVORY Ø 20.
- 2) TAŽNÉ ZAŘÍZENÍ SE PŘILOŽÍ PATKAMI (7;8) K TĚMTO OTVORŮM A ZE Z. PROSTORU SE PŘIMONTUJE DĚMA ŠROUBY (15) PŘES VELKO PLOŠNOU PODLOŽKU (25) A TRUBKU (14).
- 3) K PATKAM PŘÍČNÍKU (6) SE PŘIMONTUJÍ TAHLA (10) SPOJ. MAT. (16; 20; 22).
- 4) TAHLA SE PŘIŠROUBUJÍ K PODELNÝM NOSNÍKŮM SPOJ. MAT. (17; 20; 22; 24) PŘES TRUBKY (13).
- 5) K TAHLŮM SE PŘIMONTUJÍ VÝZTUHY TAHLA L+P (11) A PODLE NICH SE OZNAČÍ OTVORY V PODELNÝCH NOSNÍCÍCH VOZIDLA. ZEVNITŘ PODEL. NOSNÍKU SE VYVRTÁ DÍRA Ø 20 A Z VENŠÍ Ø 11. VÝZTUHY SE PŘIMONTUJÍ PŘES TRUBKU (12) SPOJ. MAT. (17; 20; 22; 24).
- 6) SPOJE SE DOTÁHNOU NA PŘEDEPSANÝ MOMENT.



PATKA LEVÁ-PRAVÁ ZRCADLOVÝ POHLED

33 · 100

TECHNICKÉ PARAMETRY TAŽNÉHO ZAŘÍZENÍ

TYP ZT 361P

ZNAČKA VOZIDLA KIA

TYP VOZIDLA BESTA

MAX. HMOTNOST TAŽNÉHO VOZIDLA

MAX. HMOTNOST PŘÍVĚSU

VZTAŽNÁ SÍLA D

CELKOVÁ HMOTNOST PŘÍVĚSU TAŽENÉHO VOZIDLEM NESHÍ PŘEKROČIT HODNOTU UVEDENOU V TECHNICKÉM PRŮRAZU A V OSVĚDČENÍ O TECHNICKÉM PRŮRAZU VOZIDLA

SVISLÁ SÍLA NA KULOVÝ ČEP MAX.

HLAVNÍ ROZMĚRY

2658 kg  
1550 kg  
9.6 kN  
500 N

DĚLKA 903 mm  
ŠÍŘKA 886 mm  
VÝŠKA 381 mm  
23 kg

HMOTNOST  
STŘED KULOVÉHO ČEPU

NAD VOZOVKOU  
OD KAROSERIE

TYP KULOVÉHO ČEPU Z 283 A7

UTAHOVACÍ MOMENTY ŠROUBŮ  
ROZMĚR M6 M8 M10 M12 M14 M16  
MOMENT Nm 9,5 23 45 75 125 190

SEZNAM SPOJOVACÍHO MATERIÁLU

KUSŮ	NÁZEV	ROZMĚR	POZICE
2	TRUBKA 3	14x1.5-53	12
2	TRUBKA 2	14x1.4-58	13
2	TRUBKA	16x1.5-100	14
2	ŠROUB	M12x130	15
6	ŠROUB	M10x30	16
4	ŠROUB	M10x90	17
2	MATICE	M12	19
10	MATICE	M10	20
10	PODLOŽKA	10	22
2	PODLOŽKA	12	23
4	PODLOŽKA	11	24
2	PODLOŽKA	14	25