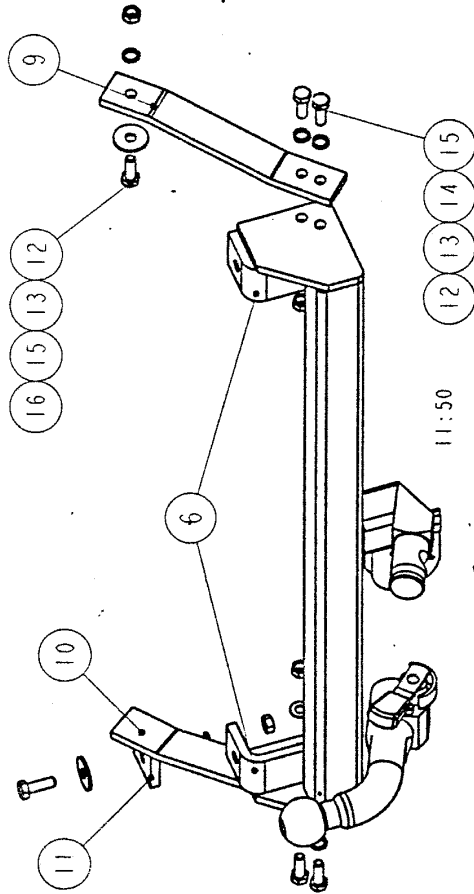


NÁVOD K MONTÁŽI TAŽNÉHO ZARÍZENÍ

TYP ZT\_426P

ZNAČKA A TYP VOZIDLA SEAT

INCA



- ) Tažné zařízení se přiloží k příčnému nosníku a přes přílošku (6) se přišroubuje původním spojovacím materiálem.
- ) Levé táhlo (10) přiložíme k t.z. tak, aby patka táhla (11) seděla na spodní ploše podélného nosníku. Přišroubujeme k oválné díře v nosníku přes velkoplošnou podložku. Spojovací materiál (12, 13, 15, 16).
- ) Táhlo se přišroubuje k t.z. - spoj. mat. (12, 13, 14, 15).
- ) Právě táhlo se přišroubuje k t.z. - spoj. mat. (12, 13, 14, 15) a z boku se přišroubuje k podélnému nosníku - spoj. mat. (12, 13, 15, 16).
- ) Spojovací materiál se dotáhne na předepsaný moment.

TECHNICKÉ PARAMETRY TAŽNÉHO ZARÍZENÍ

TYP ZT\_426P

ZNAČKA VOZIDLA SEAT

TYP VOZIDLA INCA

PICK-UP

MAX. HMOTNOST TAŽNÉHO VOZIDLA

1830 kg

MAX. HMOTNOST PŘÍVĚSU

1000 kg

VZTAŽNÁ SÍLA D

6,34 kN

CELKOVÁ HMOTNOST PŘÍVĚSU TAŽNÉHO VOZIDLEM NESMÍ PŘEKROČIT HODNOTU UVEDENOU V TECHNICKÉM PRŮKRAZU A V OSVĚDČENÍ O TECHNICKÉM PRŮKRAZU VOZIDLA

SVISLÁ SÍLA NA KULOVÝ ČEP MAX.

500 N

HLAVNÍ ROZMĚRY

DĚLKA 458 mm

ŠÍŘKA 990 mm

VÝŠKA 299 mm

13,4 kg

HMOTNOST

STŘED KULOVÉHO ČEPU

360 mm

70 mm

NAD VOZOVKOU  
OD KAROSERIE

Z 283A5

TYP KULOVÉHO ČEPU

UTAHOVACÍ MOMENTY ŠROUBŮ

ROZMĚR M6 M8 M10 M12 M14 M16

MOMENT Nm 9,5 23 45 75 125 190

SEZNAM SPOJOVACÍHO MATERIÁLU

KUSŮ	NÁZEV	ROZMĚR	POZICE
2	HREB	2,6x5	17
2	POD. VELKO PLOŠ.	11	16
4	PODLOŽKA	11	15
6	PODLOŽKA	12	14
6	MATICE	M10	13
6	SROUB	M10x40	12
		CSN022195	
		CSN021727	
		CSN021702	
		CSN021740	
		CSN021401	
		CSN021103	