

POPIS

Tažná zařízení SPORT JACHT jsou opatřena odnímatelnými kulovými čepi ISO 50 různého provedení. Tažná zařízení jsou na karoserii uchytena v bodech doporučených výrobcem vozidla. Konstrukce nosníků kulového čepu zajišťuje organické začlenění tažného zařízení do karoserie vozidla jako celku. Konstrukce tažného zařízení odpovídá požadavkům příslušných norem a požadavků vyhlášky MD ČR č. 102/95 Sb.

Odnímatelný kulový čep SPORT JACHT Z 154 H, J, K, L

je tvořen vlastním kulovým čepem o průměru 50 mm s tvarovaným válcovým dílkem, zakončeným upevňovací koncovkou. Jednotlivé typy čepů umožňují svým tvarováním výběr pro organické začlenění kulového čepu do karoserie vozidla jako celku. Upevňovací koncovka kulového čepu tvarovaná funkčně pro nasunutí do táhla tažného zařízení je opatřena dvěma upevňovacími otvory. Táhlo tvořené držákem tvarovaným podle koncovky odnímatelného kulového čepu je upevněno na příložku tažného zařízení. V bočních držácích jsou vyvrtány otvory pro nasunutí upevňovacích šroubů M12. Montáž odnímatelného kulového čepu SPORT JACHT Z 154 H, J, K, L se provede nasunutím jeho koncovky do táhla tažného zařízení a zašroubováním dvou šroubů M12. Jejich dotažením momentem 93 Nm dojde k pružné deformaci stěn držáku táhla a k jejich dosažení na koncovku kulového čepu v celé ploše. Tím se dosáhne vymezení vůli a dosáhne se schopnosti zachycovat síly ve všech směrech. Po uvolnění šroubového spoje dojde k pružné deformaci táhla k uvolnění koncovky kulového čepu, čímž je umožněno volné vysunutí kulového čepu z táhla tažného zařízení. Po výjmutí odnímatelného kulového čepu se šrouby upevňují zpět do držáku. V tomto případě se šrouby dotáhnou pouze tak, aby nedocházelo k deformaci táhla.

Odnímatelný kulový čep s excentrem SPORT JACHT Z 283 A

je tvořen tvarovaným nosným čepem, který se přivařuje na táhlo tažného zařízení a vlastním kulovým čepem (ISO 50) s válcovým tělesem, pomocí něhož se kulový čep na nosník upevňuje bez použití nářadí. Výběr tvarování kulových čepů zajišťuje možnost organického včlenění do karoserie příslušného vozidla jako celku.

Sejmutí kulového čepu SPORT JACHT Z 283 A z tažného zařízení na vozidle se provede vychýlením ovládací páky dolů na doraz s následným otočením kulového čepu vpravo a současným jeho stažením z nosníku. Obnažený nosník je vhodné chránit krytkou. Zpětná montáž kulového čepu na tažné zařízení se provádí tak, že kulový čep s ovládací pákou vychýlenou na doraz se v poloze otočené vpravo nasune na nosník, páka táhla se uvolní a čep se ustaví do pracovní polohy. Vůle válcového tělesa odnímatelného kulového čepu na nosném čepu není funkční závadou.

PROVOZOVÁNÍ A ÚDRŽBA

Pokud není vlečen přívěs, musí být kulový čep z tažného zařízení sejmout (požadavek vyhlášky MD ČR č. 102/95 Sb.)

-konec tažného zařízení je třeba chránit proti znečištění -nejlépe krytkou

-uchycení kulového čepu je třeba spolu s uchycením tažného zařízení kontrolovat (po ujetí prvních 300 km s přívěsem a po každých 3000 km).

-nutno dbát na čistotu kulového čepu a lůžka přívěsového kloubu

-po připojení přívěsového kloubu na kulový čep tažného zařízení vždy zkontrolovat spoj svíslým tahem vzhůru za oj

přívěsu

-kulový čep se při provozu letice mažé tukem A 00, AV 2 nebo AK 2.

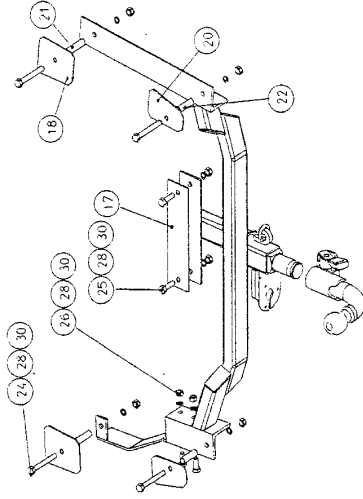
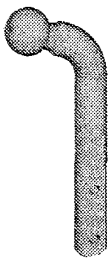
-dbejte na řádné připojení pojistného lana přívěsu na držák tažného zařízení

ELEKTROINSTALACE

Připojení zásuvky k elektrorozvodu vozidla musí odpovídat příslušným normám. Pro rozvod platí ČSN 30 4002, pro údržbu a opravy ČSN 34 3110, pro revize ČSN 34 3800. Provedení elektroinstalace světle raději odborným dílnám.

Pro informaci uvádíme, že zásuvka se upevňuje na držák třemi šrouby M5x25 mm a její propojení se provádí vodičem SZA 1,5 mm² následovně:

- P pravé směrové světlo 58L levé koncové světlo
- L levé směrové světlo 54 brzdové světlo
- 58 kostra tažného vozidla 31
- 58 levé koncové světlo, SPZ 52 koncové světlo do mlhy



- 1) Tažné zařízení se přiloží zespona k otvorům v podélných nosnících, které jsou připraveny výrobcem vozidla. Tyto otvory se provrtají až do zavazadlového prostoru.
- 2) Tažné zařízení se přes příložku pozice 18 a 20 přichítí spojovacími materiálem 24, 28, 30 a distanční trubkou ze zavazadlového prostoru.
- 3) Přes patku noly se vyvrtají otvory průměr 11 do prostoru pro uložení rezervy. Patka noly se přimontuje se přes příložku pozic 17 spojovacími materiálem pozice 25, 28, 30.
- 4) Všechny spoje se dotáhnou na předepsaný moment.

ZT 4490 - Kilety čep s excentrem
 ZT 4496 - Kilety čep s bočním
 Srovnání

| Utahovací momenty šroubů: | | | | Hlavní rozměry: | | | |
|-------------------------------|-------|----------|-----|-----------------|-----|---------|--|
| Rozměr šroubu | M6 | M8 | M10 | M12 | M14 | M16 | |
| Moment (Nm) | 9,5 | 23 | 45 | 75 | 125 | 190 | |
| Seznam spojovacího materiálu: | počet | počet | | | | | |
| 24 Šroub M10x80 | 4 | Délka | | | | 697 mm | |
| 25 Šroub M10x25 | 2 | Šířka | | | | 1020 mm | |
| 26 Šroub M10x35 | 2 | Výška | | | | 258 mm | |
| 28 Podložka 10 pér. | 8 | Hmotnost | | | | 11,5 kg | |
| 30 Matice M10 | 8 | | | | | | |
| 21 Trubka Ø 14x1,5 - 55 | 2 | | | | | | |
| 22 Trubka Ø 14x1,5 - 45 | 2 | | | | | | |
| 17 Příložka 250x60 | 1 | | | | | | |
| 18 Příložka 100x90 | 2 | | | | | | |
| 20 Příložka 100x70 | 2 | | | | | | |