

POPIS

Tažná zařízení SPORT JACHT jsou opatřena odnímatelnými kulovými čepi ISO 50 různého provedení. Tažná zařízení jsou na karoserii uchycena v bočních deportačních výrobcech vozidla. Konstrukce nosníků kulového čepu zajišťuje organické zelenění tažného zařízení do karoserie vozidla jako celku. Konstrukce tažného zařízení odpovídá požadavkům příslušných norem a požadavků vyhlášky MD CR č. 102/95 Sb.

Odnímatelný kulový čep SPORT JACHT Z 154 H, J, K, L

Je tvořen vlastním kulovým čepem o průměru 50 mm s tvarovaným válcovým driftem, zakončeným upevňovací koncovkou. Jednotlivé typy čepů umožňují svým tvarováním výběr pro organické zařazení kulového čepu do karoserie vozidla jako celku. Upevňovací koncovka kulového čepu tvarovaná funkčně pro nasunutí do táhla tažného zařízení je opatřena dvěma upevňovacími otvory. Táhlo tvořené držákem tvarovaným podle koncovky odnímatelného kulového čepu je upevněno na příčnici tažného zařízení. V bočních držácích jsou vyvrtány otvory pro nasunutí upevňovacích šroubů M12. Montáž odnímatelného kulového čepu SPORT JACHT Z 154 H, J, K, L se provede nasunutím jeho koncovky do táhla tažného zařízení a zašroubováním dvou šroubů M12. Jejich dotažením momentem 93 Nm dojde k pružné deformaci stěn držáku táhla a k jejich dosehnutí na koncovku kulového čepu v celé ploše. Tím se docílí vymezení vůli a dosáhne se schopnosti zachycovat síly ve všech směrech.

Po uvolnění šroubového spoje dojde vlivem pružné deformace táhla k uvolnění koncovky kulového čepu, čímž je umožněno volné vysunutí kulového čepu z táhla tažného zařízení. Po vyjmutí odnímatelného kulového čepu se šrouby upevní zpět do držáku. V tomto případě se šrouby dotáhnou pouze tak aby nedocházelo k deformaci táhla.

Odnímatelný kulový čep s excentrem SPORT JACHT Z 283 A

Je tvořen tvarovaným nosným čepem, který se přivazuje na táhlo tažného zařízení a vlastním kulovým čepem (ISO 50) s válcovým tělesem, pomocí něhož se kulový čep na nosník upevňuje bez použití nářadí. Výběr tvarování kulových čepů zajišťuje možnost organického včlenění do karoserie příslušného vozidla jako celku.

Sejmutí kulového čepu SPORT JACHT Z 283 A z tažného zařízení na vozidle se provede vychýlením ovládací páky dolů na doraz s následným otočením kulového čepu vpravo a současným jeho stažením z nosníku. Obnažený nosník je vhodné chránit krytkou. Zpětná montáž kulového čepu na tažné zařízení se provádí tak, že kulový čep s ovládací pákou vychýlenou na doraz se v poloze otočené vpravo nasune na nosník, páka táhla se uvolní a čep se ustaví do pracovní polohy. Vše válcového tělesa odnímatelného kulového čepu na nosném čepu není funkční závadou.

PROVOZOVÁNÍ A ÚDRŽBA

Pokud není vlečen přívěs, musí být kulový čep z tažného zařízení sejmuto (požadavek vyhlášky MD ČR č. 102/95 Sb.).

Konec tažného zařízení je třeba chránit proti znečištění - nejlépe krytkou

- udičecí kulového čepu je třeba spolu s uchytcením tažného zařízení kontrolovat (po ujetí prvních 300 km s přívěsem a po každých 3000 km).

- nutno dbát na čistotu kulového čepu a těžka přívěsového kloubu

- po připojení přívěsového kloubu na kulový čep tažného zařízení vždy zkontrolovat spoj svířným tahem vzhůru za oj přívěsu

- dbajte na řádné připojení pojisňovací lana přívěsu na držák tažného zařízení

- kulový čep se při provozu ležce maže tukem A 00, AV 2 nebo AK 2.

ELEKTROINSTALACE

Připojení zásuvky k elektrovodu vozidla musí odpovídat příslušným normám. Pro rozvod platí ČSN 30 4002, pro údržbu a opravy ČSN 34 3110, pro revize ČSN 34 3800. Provedení elektroinstalace světle řeději odbornými dílnami.

Pro informací uvádíme, že zásuvka se upevňuje na držák třemi šrouby M5x2,5 mm a její propojení se provádí vodičem SZ A

1,5 mm² následovně:

P pravé směrové světle

L levé směrové světle

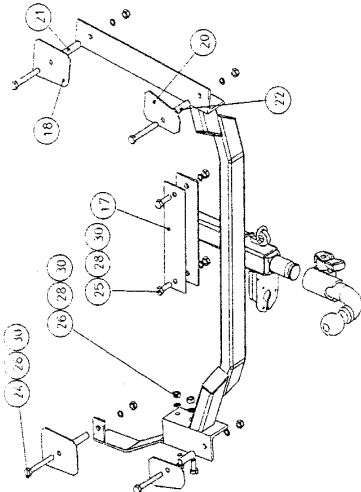
58 pravé koncové světle, SPZ

59 levé koncové světle

54 brzdomé světle

31 kostra tažného vozidla

52 koncové světle do mlhy



1) Tažné zařízení se přiloží zespoda k otvorům v podélných nosících, které jsou připraveny výrobce vozidla. Tyto otvory se provrtají až do zavazadlového prostoru.

2) Tažné zařízení se přes příložku pozice 18 a 20 přičítá spojovacím materiálem 24, 28, 30 a distanční trubkou ze zavazadlového prostoru.

3) Přes patku noly se vyvrtají otvory průměr 11 do prostoru pro uložení rezervy. Patka noly se přimontuje se přes příložku pozic 17 spojovacím materiálem pozice 25, 28, 30.

4) Všechny spoje se dotáhnou na předepsaný moment.

2T 449 S - Kulový čep s excentrem
2T 449 H - Kulový čep s bubením
šrouby

Utahovací momenty šroubů:

Rozeř šroubu	M6	M8	M10	M12	M14	M16
Moment (Nm)	9,5	23	45	75	125	190

Seznam spojovacího materiálu:

poz.	název	počet	Hlavní rozměry:
24	Šroub M10x80	4	Délka 697 mm
25	Šroub M10x25	2	Šířka 1020 mm
26	Šroub M10x35	2	Výška 258 mm
28	Podložka 10 pěr.	8	Hmotnost 11,5 kg
30	Matice M10	8	
21	Trubka Ø 14x1,5 - 55	2	
22	Trubka Ø 14x1,5 - 45	2	
17	Příložka 250x60	1	
18	Příložka 100x90	2	
20	Příložka 100x70	2	