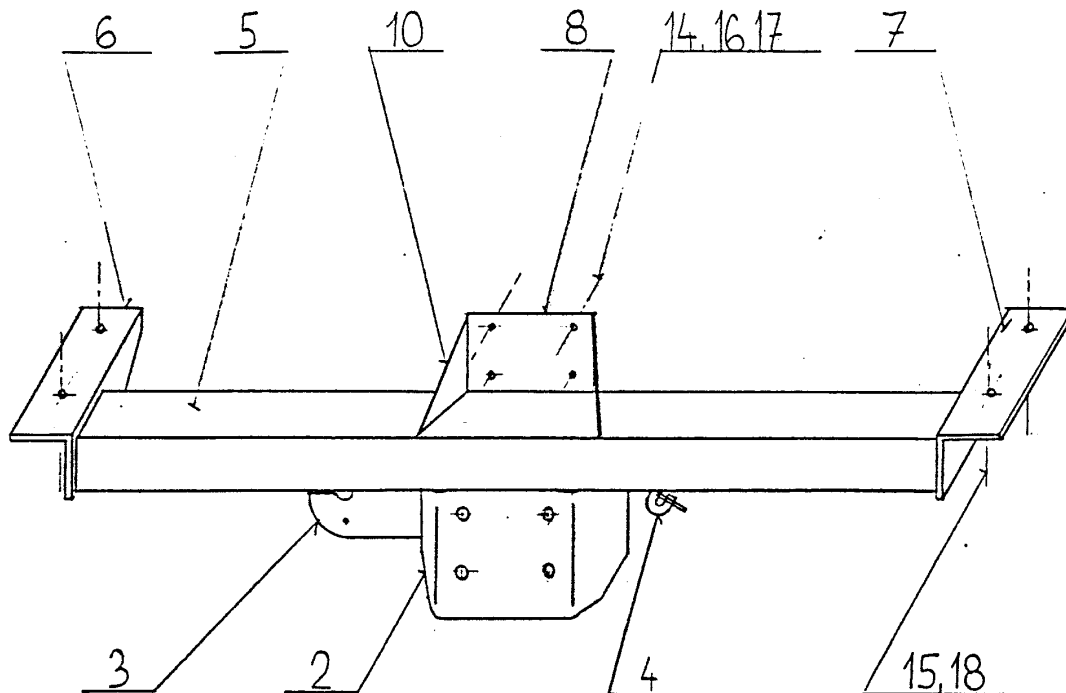


Postup při montáži tažného zařízení SPORT JACHT ZT 310 na vozidlo
DAIHATSU FERROZA



1. Demontuje se zadní tažné oko.
2. Zdola se odšroubují čtyři šrouby držící vzpěry zadního nárazníku.
3. Tažné zařízení se zdola přisadí k nosníkům karoserie tak, aby díry v patkách (6,7) souhlasily s otvory v nosnících. Zároveň musí doléhat patka (8) na přírubu po tažném oku. Spojovacím materiálem (15,18) se tažné zařízení přitáhne k nosníkům a spojovacím materiálem (14,16,17) se upevní patka (8) k přírubě po tažném oku.
4. Všechny spoje se dotáhnou předepsanými utahovacími momenty.

Utahovací momenty šroubů

Rozměr šroubu	M8	M10	M12	M16
Moment (Nm)	23	45	75	190

Technické parametry tažného zařízení SPORT JACHT ZT 310

Hlavní rozměry	délka	140 mm
	šířka	978 mm
	výška	180 mm
Hmotnost		kg
Střed kulového čepu	nad vozovkou H	mm
	od karoserie V	mm
Svislá síla na kul. čep max.		500 N

Seznam spojovacího materiálu

poz.	název	počet	poz.	název	počet
15	Šroub M10x1,25-30	4			
14	Šroub M8-25	4			
16	Matice M8	4			
17	Pérovka 8,2	4			
18	Pérovka 10,2	4			