
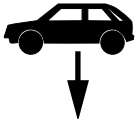
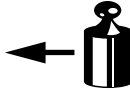




|   |   |  |  |   |   |   |  |    |   |    |   |   |   |    |   |
|---|---|--|--|---|---|---|--|----|---|----|---|---|---|----|---|
| <b>Montagehandleiding</b><br><b>Fitting instruction</b><br><b>Montageanleitung</b><br><b>Description de montage</b><br><b>Instrucciones de montaje</b><br><b>Montagevejledning</b><br><b>Monteringsveiledning</b><br><b>Monteringshandleiding</b> | <b>FORD Fiesta</b><br>Sauf détecteur de recul<br>Except rear parking assistance | <br><b>EC 94/20</b> | <br><b>1570 kg</b> | <br><b>1057 kg</b> | <br><b>50 kg</b> | <b>D</b><br>waarde<br>value<br>Wert<br>valeur<br><b>6,20 kN</b> | <table border="1"> <tr> <td>NL</td> <td>D</td> <td>GB</td> <td>N</td> </tr> <tr> <td>F</td> <td>E</td> <td>DK</td> <td>S</td> </tr> </table> | NL | D | GB | N | F | E | DK | S |
|   | NL  | D  | GB   | N   |   |   |  |    |   |    |   |   |   |    |   |
| F   | E   | DK   | S  |   |   |   |  |    |   |    |   |   |   |    |   |
|  <b>11/2001</b> → .....<br><b>TYPE 027921</b>  | <b>e4 00- 2101</b>  | <b>1570 kg</b>   | <b>1057 kg</b>   | <b>50 kg</b>  | <b>6,20 kN</b>  | (c) BOSAL 15/02/2006    Issue 01                                |  |    |   |    |   |   |   |    |   |

Raadpleeg uw dealer voor de max. massa die uw wagen mag trekken.

Die maximale Anhängelast ihres Fahrzeuges können Sie im Fahrzeugschein oder im Benutzerhandbuch nachlesen.

For the max. trailer weight of your car please refer to the owner's manual or your car homologation documents.

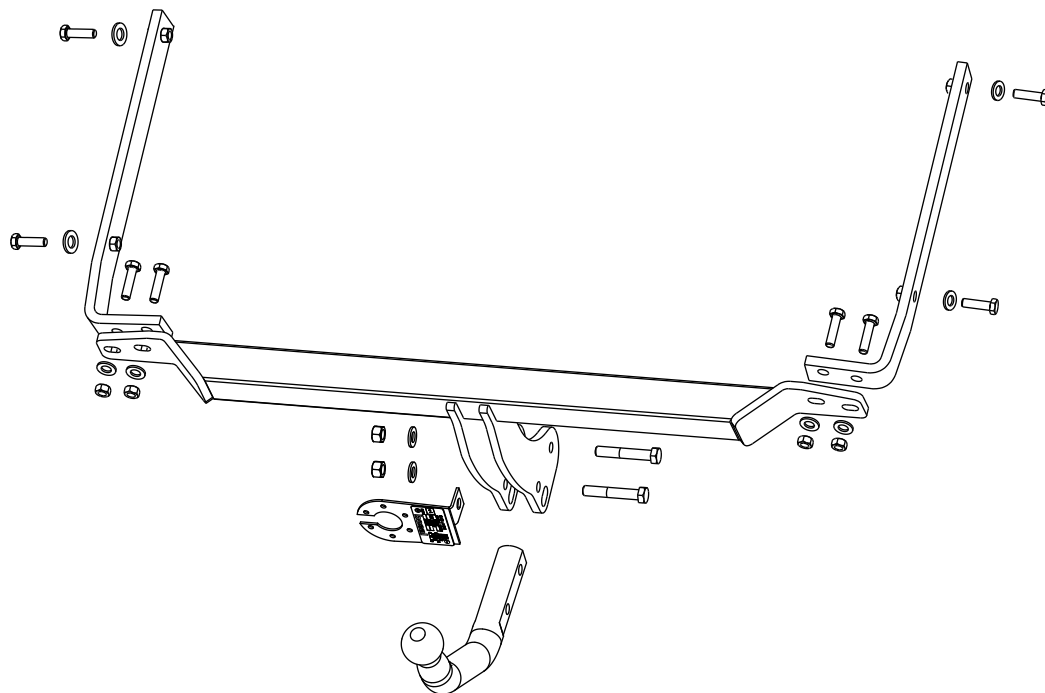
Pour connaître le poids maxi remorquable pour votre voiture consulter la notice d'utilisation de votre voiture ou la carte grise.

Consulte a su distribuidor sobre el peso máximo que puede remolcar su vehículo.

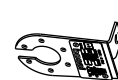
Deres forhandler vil kunne oplyse Dem om den højst tilladte vægt efter Deres køretøj.

Ta kontakt med forhandleren angående den maksimale vekt som bilen kan trekke.

Radgor med din återför bilens maximala dragvitk.



|                                 |                         |
|---------------------------------|-------------------------|
| Meegeleverde onderdelen         | Piezas incluidas        |
| Mitgelieferte Befestigungsteile | Medfølgende komponenter |
| Provided parts                  | Vedlagt festemateriell  |
| Materiel de fixation joint      | Medföljande komponenter |



1x



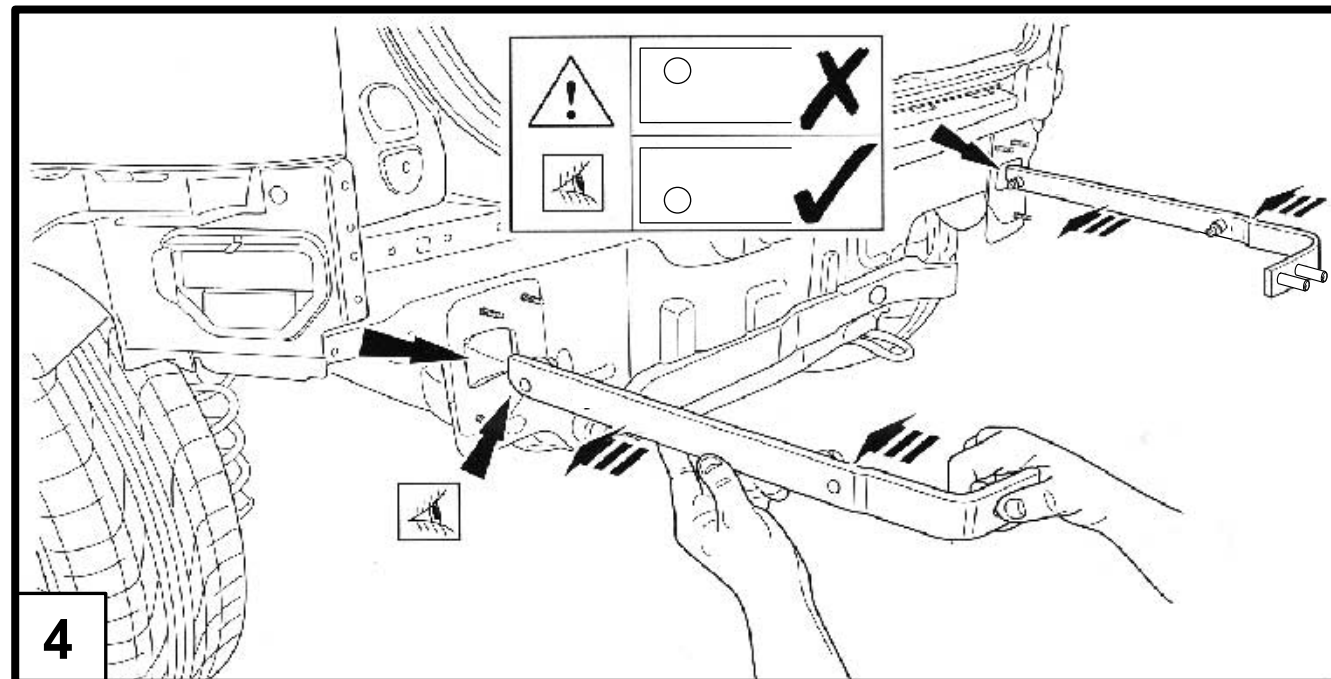
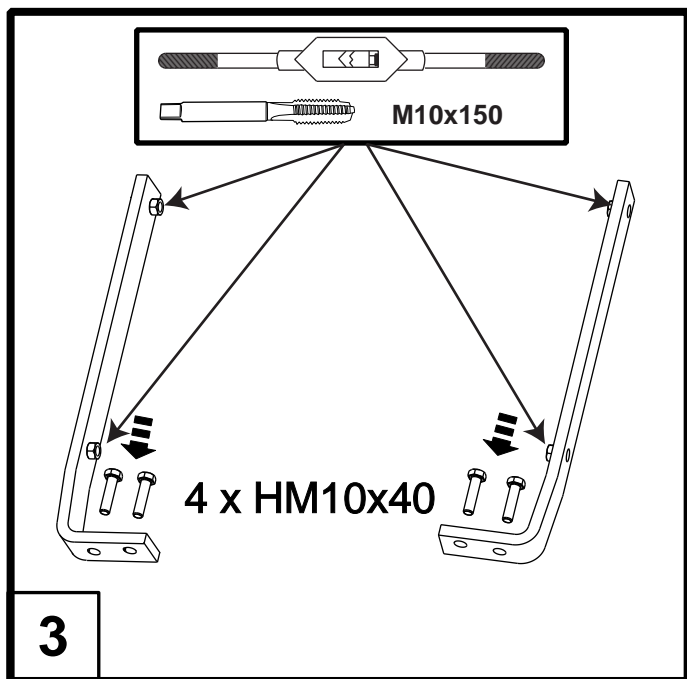
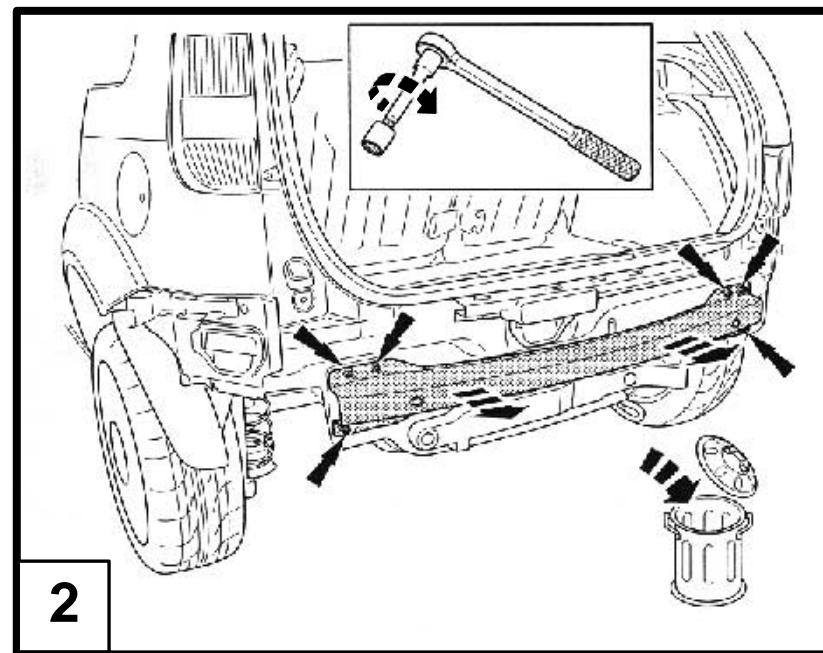
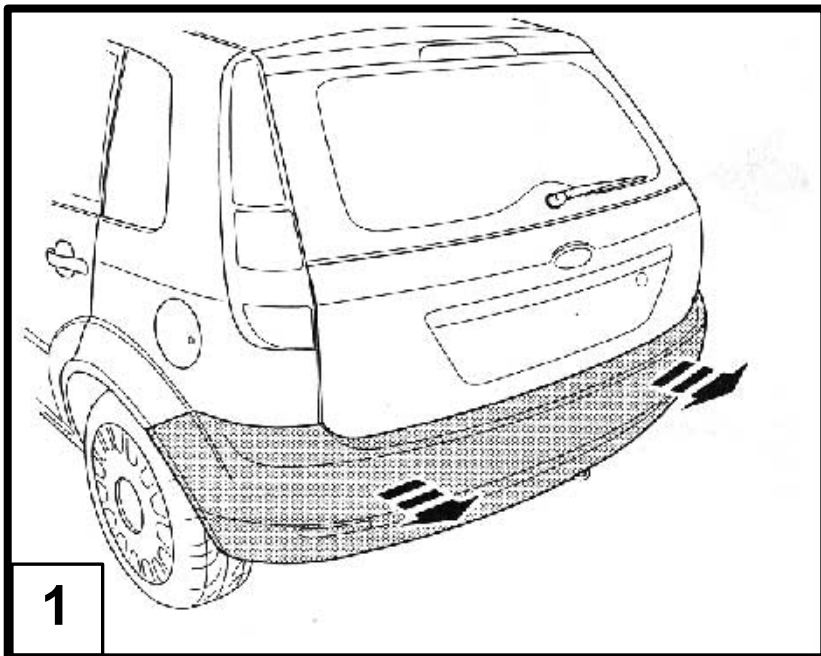
4 x HM 10 x 35  
 4 x HM 10 x 40  
 2 x HM 12 x 70

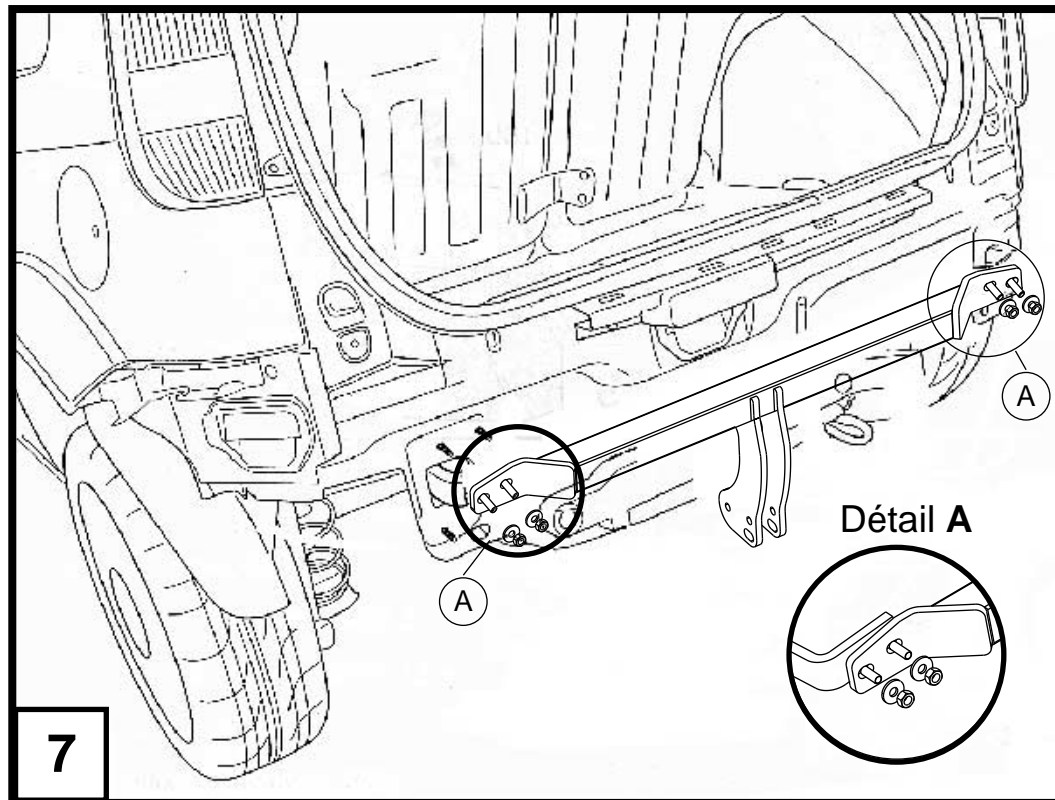
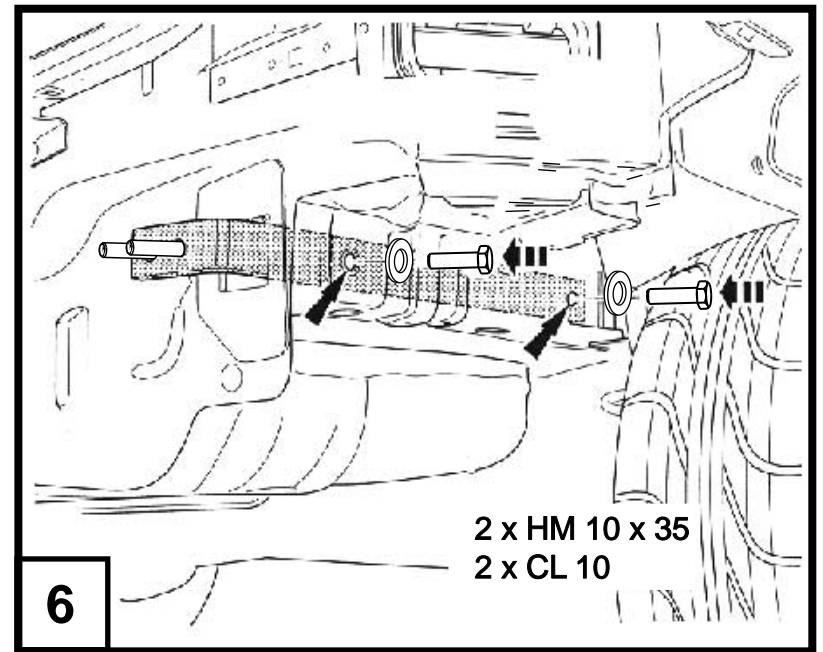
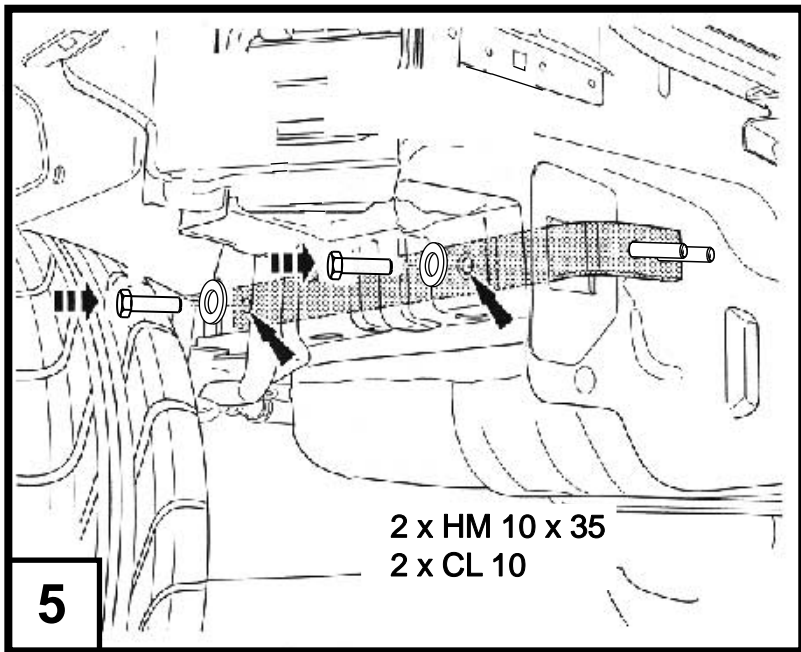


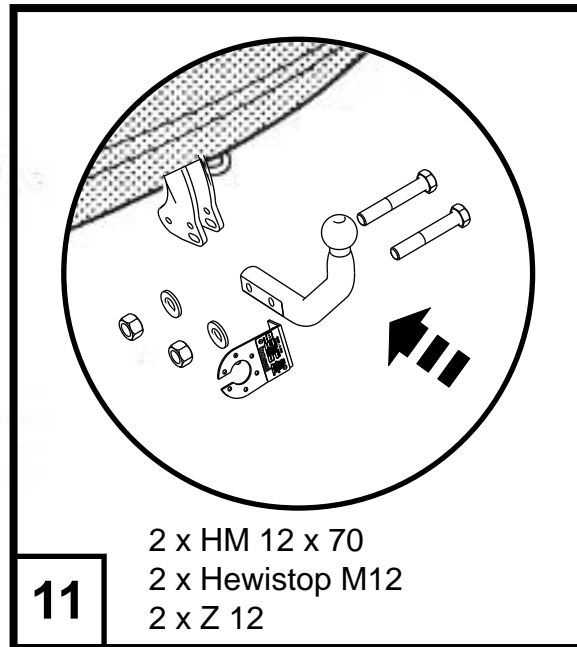
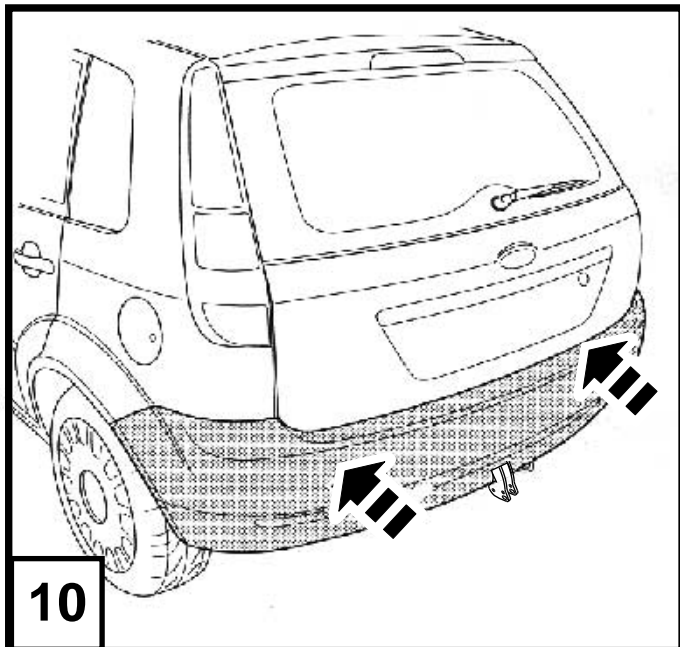
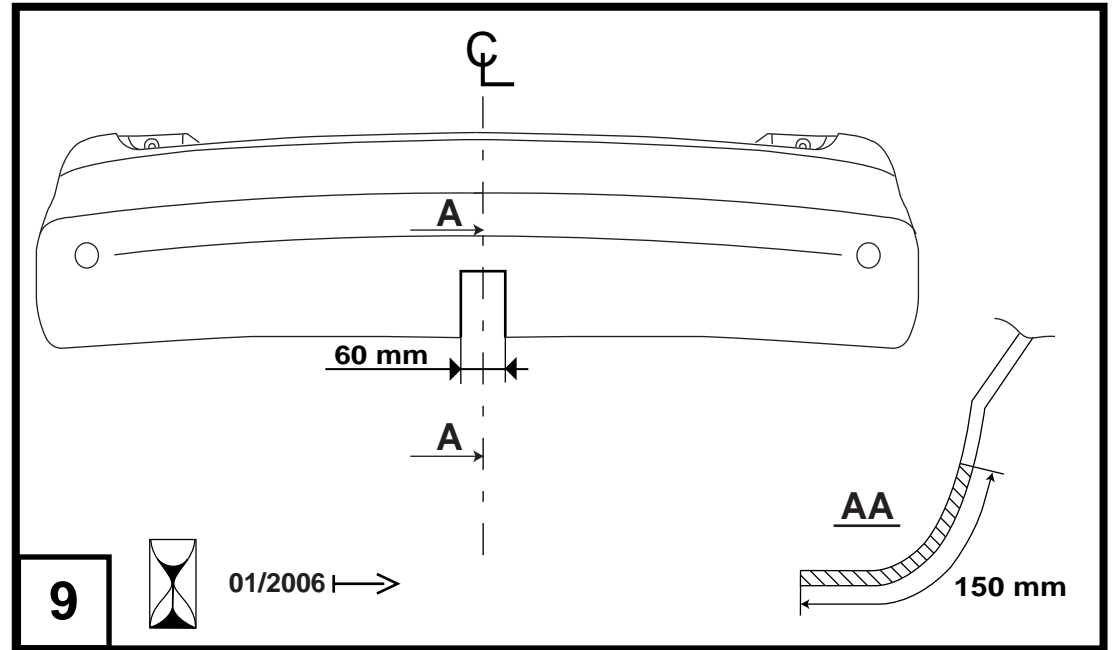
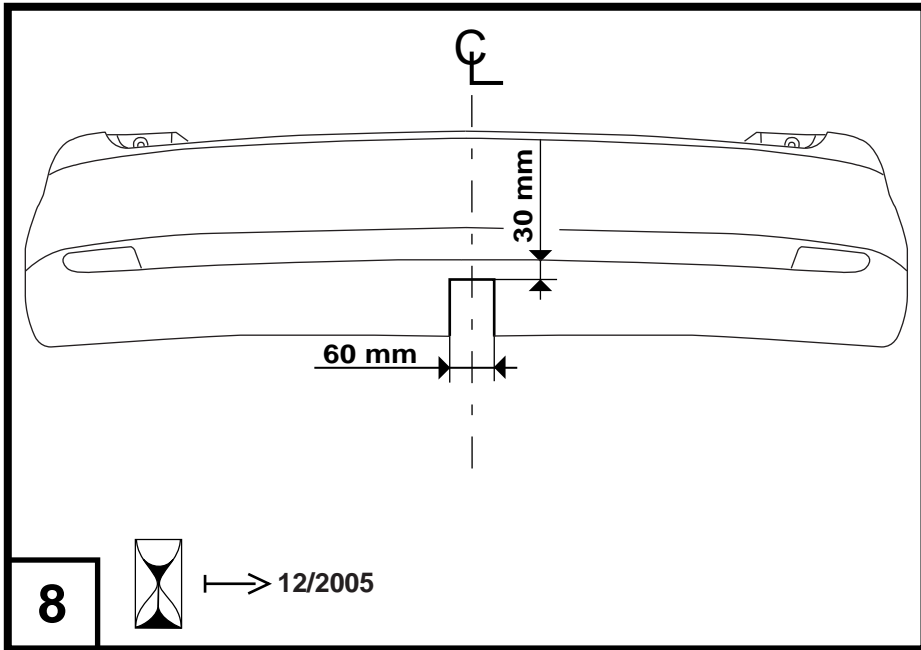
2 x Hewistop M12  
 4 x HM 10



2 x Z 12  
 8 x CL 10







M10 : 48 N.m

M12 : 95 N.m

0 Km

1000 Km