

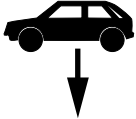
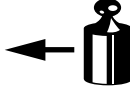

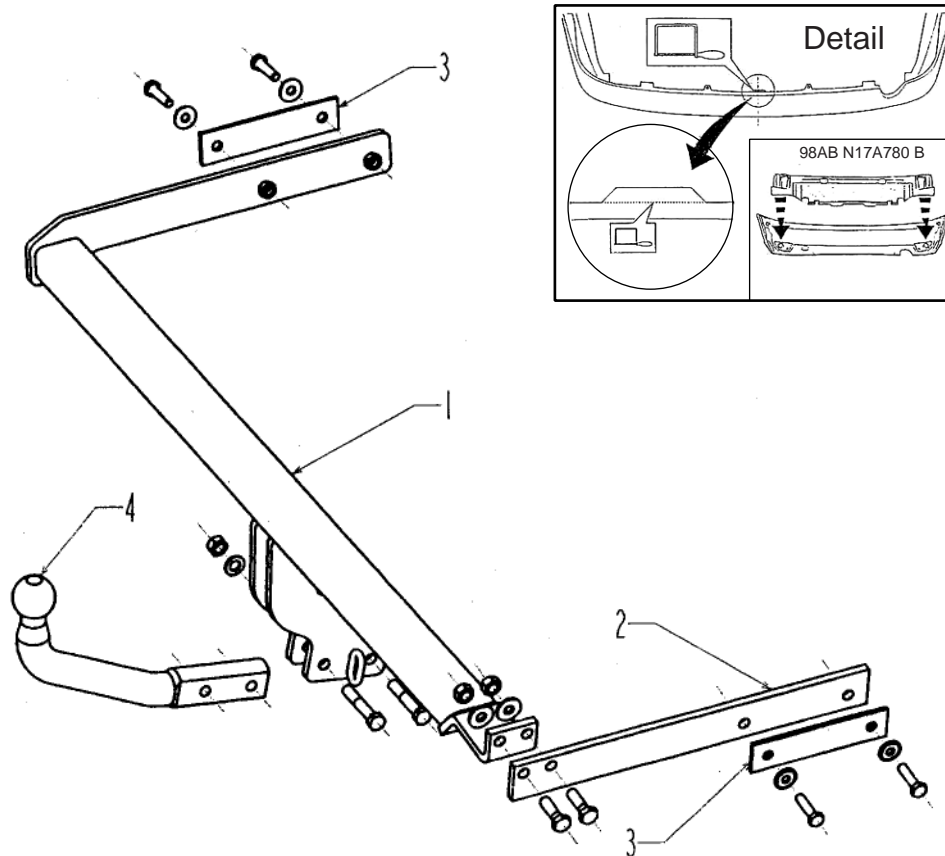


Montagehandleiding Fitting instruction Montageanleitung Description de montage Instrucciones de montaje Montagevejledning Monteringsveiledning Monteringshandledning Asennusohje Istruzioni di montaggio Návod k montáži	FORD Focus Break  10/98 → 12/05 TYPE 024941	 EC 94/20 e4 00 - 1378	 2030 kg	 1200 kg	 75 kg	D waarde value Wert valeur 7,40 kN	<table border="1"> <tr> <td>NL</td><td>D</td><td>GB</td><td>N</td><td>SF</td><td>I</td> </tr> <tr> <td>F</td><td>E</td><td>DK</td><td>S</td><td>CS</td><td></td> </tr> </table>	NL	D	GB	N	SF	I	F	E	DK	S	CS	
	NL	D	GB	N	SF	I													
F	E	DK	S	CS															
						(c) BOSAL 20/09/2006	Issue 02												



Raadpleeg uw dealer voor de max. massa die uw wagen mag trekken.

Die maximale Anhängelast ihres Fahrzeuges können Sie im Fahrzeugschein oder im Benutzerhandbuch nachlesen.

For the max. trailer weight of your car please refer to the owner's manual or your car homologation documents.

Pour connaître le poids maxi remorquable pour votre voiture consulter la notice d'utilisation de votre voiture ou la carte grise.

Consulte a su distribuidor sobre el peso máximo que puede remolcar su vehículo.

Deres forhandler vil kunne oplyse Dem om den højst tilladte vægt efter Deres køretøj.

Ta kontakt med forhandleren angående den maksimale vekt som bilen kan trekke.

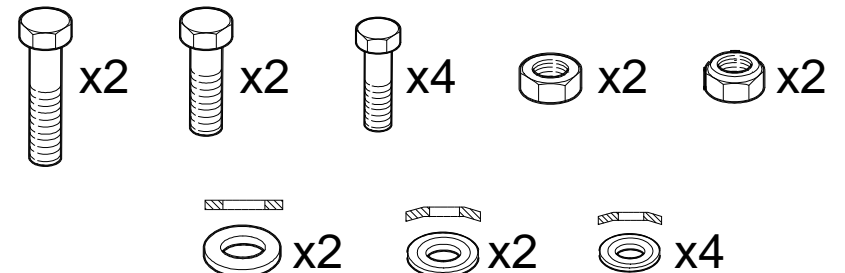
Se handboken eller registreringsbevis för max släpvagnsvikt för din bil.

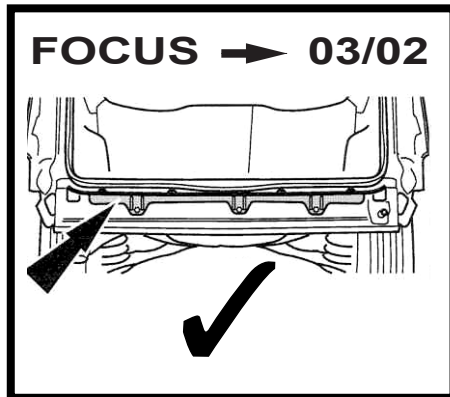
Tarkista suurin sallittu vetopaino ajoneuvon ohjekirjasta tai rekisteriotteesta.

Per conoscere il peso massimo rimorchiabile dalla propria autovettura, fare riferimento al manuale d'istruzione od ai documenti di omologazione della vettura stessa.

Maximální přípustná hmotnost přívěsu pro Vaše vozidlo je uvedena v technickém průkazu, nebo v uživatelské příručce.

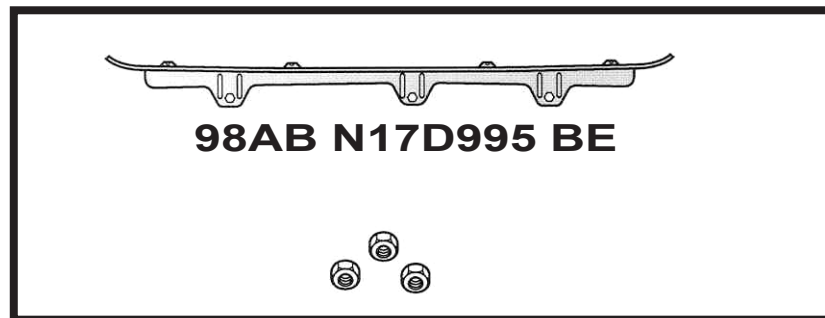
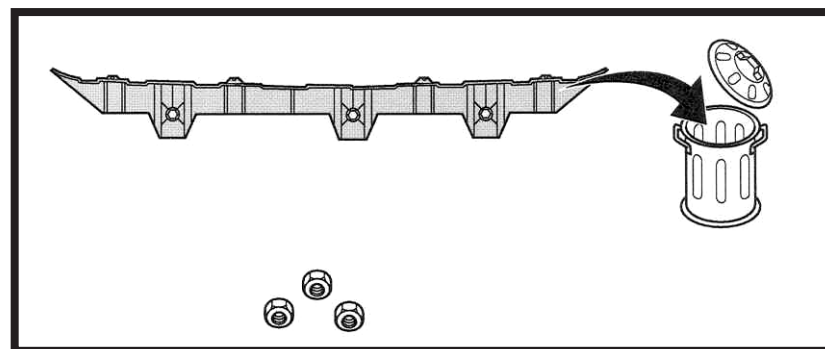
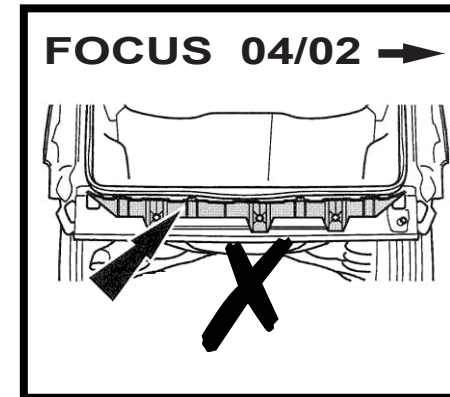
Meegeleverde onderdelen	Piezas incluidas	Mukana tulevat osat
Mitgelieferte Befestigungsteile	Medfølgende komponenter	Componenti forniti a corredo
Provided parts	Vedlagt festemateriell	Dodané upevňovací díly
Materiel de fixation joint	Medföljande komponenter	





ADDENDA

Ref : 024941



[français]

Instructions de montage 024941

- Séparer les différents éléments de l'attelage. Enlever le mastic de protection autour des points de fixation.
- Démonter le pare-chocs.
- Insérer la pièce 2 dans le longeron côté droit du véhicule.
- Monter les vis HM10 x 40, les rondelles et la contre-plaque 3.
- Insérer l'attelage 1 dans le longeron côté gauche du véhicule.
- Monter les vis HM10 x 40, les rondelles et la contre-plaque 3.
- Monter les vis HM12 x 40, les rondelles coniques et les écrous HM 12 (Liaison côté droit entre la pièce 2 et l'attelage 1).
- Fixer l'attelage. Bloquer l'ensemble de la boulonnerie aux couples de serrage suivants :

Vis HM10 - Cl 10.9 : 6.7 daNm

Vis HM12 x 40 - Cl 8.8 : 8.1 daNm

Vis HM12 x 70 - Cl 10.9 : 9.5 daNm

- Découper le centre du pare-chocs suivant le détail.
- Remplacer la partie en mousse du pare-chocs par la pièce :
Ref FORD : 98AB N17A780B
- Remonter le pare-chocs.
- Monter la rotule 4 avec les vis HM12 x 70, les rondelles plates et les écrous M12 auto-freinés.

Vérifier le serrage de toute la visserie après les 1000 premiers kilomètres de traction.

[anglais]

024941 Mounting instructions

- Dismantle the towing hook into its component parts. Remove any adhesive from around the attachment points.
- Remove the bumper.
- Insert part 2 in the right-hand longitudinal beam of the vehicle.
- Fit the bolts HM10x40, the flat washers and the counter plate 3.
- Insert towing hook 1 in the left-hand longitudinal beam of the vehicle.
- Fit the bolts HM10x40, the flat washers and the counter plate 3.
- Fit the bolts HM12x40, the spring washers and the nuts HM12. (This secures part 2 on towing hook 1 on the right-hand side.)
- Fasten the towing hook securely. Tighten all bolts according to the recommended tightening moments.

Bolts HM10 - Cl 10.9 : 6.7 daNm

Bolts HM12x40 - Cl 8.8 : 8.1 daNm

Bolts HM12x70 - Cl 10.9 : 9.5 daNm

- Cut a recess in the centre of the bumper (see detailed drawing).
- Replace the foam part with the following part:
FORD: 98AB N17A780B
- Reattach the bumper.
- Fit coupling ball 4 with the bolts M12x70, the flat washers and the self-locking nuts M12.

After the first 1000 km of towing, check that the bolts are still tight.

[allemand]

Montageanleitung 024941

Nehmen Sie die einzelnen Teile der Anhängerkupplung auseinander. Entfernen Sie den Kitt um die Befestigungspunkte.

Nehmen Sie die Stoßstange ab.

Montieren Sie Teil 2 am rechten Längsträger des Fahrzeugs.

Befestigen Sie die Schrauben HM10x40, die Unterlegscheiben und Kontraplatten 3.

Montieren Sie die Anhängerkupplung 1 am linken Längsträger des Fahrzeugs.

Befestigen Sie die Schrauben HM10x40, die Unterlegscheiben und Kontraplatten 3.

Befestigen Sie die Schrauben 12x40, die Federringen und die Muttern HM12. (Dadurch wird auf der rechten Seite Teil 2 an der Anhängerkupplung festgezogen).

Ziehen Sie die Anhängerkupplung fest. Ziehen Sie alle Schrauben gemäß den nachstehenden Drehmomenten an.

Schrauben HM10 CI 10.9 : 6,7 daNm

Schrauben HM12x40 - CI 8.8 : 8,1 daNm

Schrauben HM12x70 - CI 10.9 : 9,5 daNm

Machen Sie in die Mitte der Stoßstange ein Aussparung (siehe Schema).

Ersetzen Sie das Schaumteil durch folgendes Teil:

FORD: 98AB N17A780B

Befestigen Sie anschließend die Stoßstange wieder.

Befestigen Sie die Kugel 4 mit den Schrauben HM12x70, den Unterlegscheiben und den selbstsichernden Muttern M12.

Kontrollieren Sie nach den ersten 1000 Betriebskilometern die Schrauben auf festen Sitz.

[néerlandais]

Montagehandleiding 024941

- Maak de verschillende onderdelen van de trekhaak van elkaar los. Verwijder de kit die rond de bevestigingspunten zit.

- Demonteer de bumper.

- Steek onderdeel 2 in de rechterlangsligger van het voertuig.

- Monteer de bouten HM10x40, de platte ringen en het contraplaatje 3.

- Steek trekhaak 1 in de linkerlangsligger van het voertuig.

- Monteer de bouten HM10x40, de platte ringen en het contraplaatje 3.

- Monteer de bouten HM12x40, de veerringen en de moeren HM12.

(Hierdoor wordt aan de rechterzijde onderdeel 2 aan trekhaak 1 vastgezet.)

- Zet de trekhaak vast. Draai alle bouten volgens de onderstaande aanhaalmomenten vast.

Bouten HM10 - CI 10.9 : 6,7 daNm

Bouten HM12x40 - CI 8.8 : 8,1 daNm

Bouten HM12x70 - CI 10.9 : 9,5 daNm

- Maak een uitsparing in het midden van de bumper (zie detailtekening).

- Vervang het gedeelte dat van schuim is door het volgende onderdeel:

FORD: 98AB N17A780B

- Monteer de bumper vervolgens weer.

- Monteer koppelingskogel 4 met de bouten M12x70, de platte ringen en de zelfborgende moeren M12.

Controleer na de eerste 1000 km bedrijf of de bouten nog stevig vastzitten.

[danois]

Monteringsvejledning 024941

-Afmontér trækkrogens forskellige dele fra hinanden. Fjern kitten, som sidder rundt om monteringspunkterne.

- Afmontér kofangeren.
- Stik del 2 i køretøjets højre langsgående vange.
- Montér boltene HM10x40, de flade skiver og spændestykket 3.
- Stik trækkrogen 1 ind i køretøjets venstre langsgående vange.
- Montér boltene HM10x40, de flade skiver og spændestykket 3.
- Montér boltene HM12x40, fjederskiverne og møtrikkerne HM12. (Herved fastgøres på den højre side del 2 til trækkrogen 1.)
- Sæt trækkrogen fast. Spænd alle bolte fast ifølge nedennævnte spændingsmomenter.

Bolte HM10 - CI 10.9 : 6,7 daNm

Bolte HM12x40 - CI 8.8 : 8,1 daNm

Bolte HM12x70 - CI 10.9 : 9,5 daNm

- Lav en udskæring i midten af kofangeren (se detaljetegning).
- Udskift skumdelen med følgende del:
FORD: 98AB N17A780B
- Montér kofangeren igen.
- Montér koblingskuglen 4 med boltene M12x70, de flade skiver og de selvlåsende møtrikker M12.

Kontrollér efter de første 1000 km, om boltene stadig sidder solidt fast.

[suédois]

Monteringsanvisningar 024941

Sära på dragkrokens olika delar. Avlägsna satsen som sitter runt fästpunkterna.

Demontera kofångaren.

Stick in del 2 i fordonets högra längdbalk.

Montera bultar HM10x40, de platta ringarna och motbricka 3.

Stick in dragkroken 1 i fordonets vänstra längdbalk.

Montera bultarna HM10x40, de platta ringarna och motbricka 3.

Montera bultarna HM12x40, fjädderringarna och bultarna HM12.

(Härigenom fästs del 2 på höger sida av dragkrok 1.)

Sätt fast dragkroken. Dra åt alla bultar till nedanstående vridmoment.

Bultar HM10 - C1 10.9 : 6,7 daNm

Bultar HM12x40- C1 8.8 : 8,1 daNm

Bultar HM12x70 - C1 10.9 : 9,5 daNm

Frigör ett utrymme på mitten av kofångaren (se detaljritning).

Ersätt delen av skum med följande del:

FORD: 98AB N17A780B

Montera tillbaka kofångaren igen.

Montera kopplingskulan 4 med bultarna M12x70, de platta ringarna och de självlåsande muttrarna M12.

Kontrollera efter de första 1000 km körning att bultarna fortfarande sitter fast ordentligt.

[norvégien]

Monteringsveiledning 024941

- Ta fra hverandre de forskjellige delene av tilhengerfestet. Fjern kittet som sitter rundt monteringspunktene.
- Demonter støtfangeren.
- Stikk del 2 inn i kjøretøyets høyre langsligger.
- Monter boltene HM10x40, de flate ringene og spennstykket 3.
- Stikk tilhengerfestet 1 i kjøretøyets venstre langsligger.
- Monter boltene HM10x40, de flate ringene og spennstykket 3.
- Monter boltene HM12x40, fjærringene og mutrene HM12.
(Slik festes del 2 til tilhengerfestet 1, på høyre side.)
- Sett fast tilhengerfestet. Stram alle boltene i samsvar med nedenstående tilstrammingsmomenter.

Bolter HM10 - CI 10.9 : 6,7 daNm

Bolter HM12x40 - CI 8.8 : 8,1 daNm

Bolter HM12x70 - CI 10.9 : 9,5 daNm

- Lag en åpning midt på støtfangeren (se detaljtegning).
- Skift ut delen av skum med følgende del:
FORD: 98AB N17A780B
- Monter så støtfangeren på nytt.
- Monter koplingskulen 4 med boltene M12x70, de flate ringene og de selvlåsende mutrene M12.

Kontroller etter de første 1000 km at boltene fortsatt sitter godt fast.

[español]

Instrucciones de montaje 024941

- Desmontar las diferentes piezas del gancho de tiro. Quitar el pegamento que se encuentra alrededor de los puntos de fijación.
- Desmontar el parachoques.
- Introducir la pieza 2 en el larguero derecho del vehículo.
- Montar los pernos HM10x40, los aros planos y la contrachapa 3.
- Introducir el gancho de tiro 1 en el larguero izquierdo del vehículo.
- Montar los pernos HM10x40, los aros planos y la contrachapa 3.
- Montar los pernos HM12x40, los aros elásticos y las tuercas HM12.
(Por medio de ello se fija a la derecha la pieza 2 en el gancho de tiro 1).
- Fijar el gancho de tiro. Enroscar todos los pernos según los siguientes pares de apriete.

Pernos HM10 - CI 10.9 : 6,7 daNm

Pernos HM12x40 - CI 8.8 : 8,1 daNm

Pernos HM12x70 - CI 10.9 : 9,5 daNm

- Efectuar un vaciado en el centro del parachoques (ver el detalle ampliado).
- Reponer la pieza de espuma por la siguiente pieza:
FORD: 98AB N17A780B
- Montar de nuevo el parachoques.
- Montar la bola de acoplamiento 4 por medio de los pernos M12x70, los aros planos y las tuercas autobloqueantes M12.

Comprobar el ajuste de los pernos después de los primeros 1000 km de uso.

024941 NÁVOD K MONTÁŽI

Maximální přípustná hmotnost přívěsu pro vaše vozidlo je uvedena v technickém průkazu nebo v uživatelské příručce.

1. Rozebrat tažné zařízení na jednotlivé části a očistit styčné plochy je od ochranného prostředku.
2. Odejmout nárazník.
3. Část „2“ vložit k pravému podélnému nosníku vozidla.
4. Umístit šrouby HM10x40, podložky a desku „3“.
5. Umístit příčný nosník „1“ k levému podélnému nosníku vozidla.
6. Umístit šrouby HM10x40, podložky a desku „3“.
7. Umístit šrouby HM12x40, pružné podložky a matice HM12. (přípevnění části „2“ k příčnému nosníku „1“ na pravé straně).
8. Tažné zařízení zabezpečit, všechny šrouby utáhnout. Hodnoty krouticího momentu pro jednotlivé typy šroubů:

HM10-CI 10.9	-	6,7 daNm
HM12x40-CI 8.8	-	8,1 daNm
HM12x70-CI 10.9		11,4 daNm

9. Podle detailu zhotovit ve středu nárazníku výřez.
10. Nahradit pěnovou součást komponentou FORD: 98AB N17A780B
11. Připevnit nárazník.
12. Připevnit kulový čep „4“ – použít šrouby M12x70, podložky a samozavírací matici M12.

Po ujetí prvních 1000 km zkontrolovat utažení šroubů.