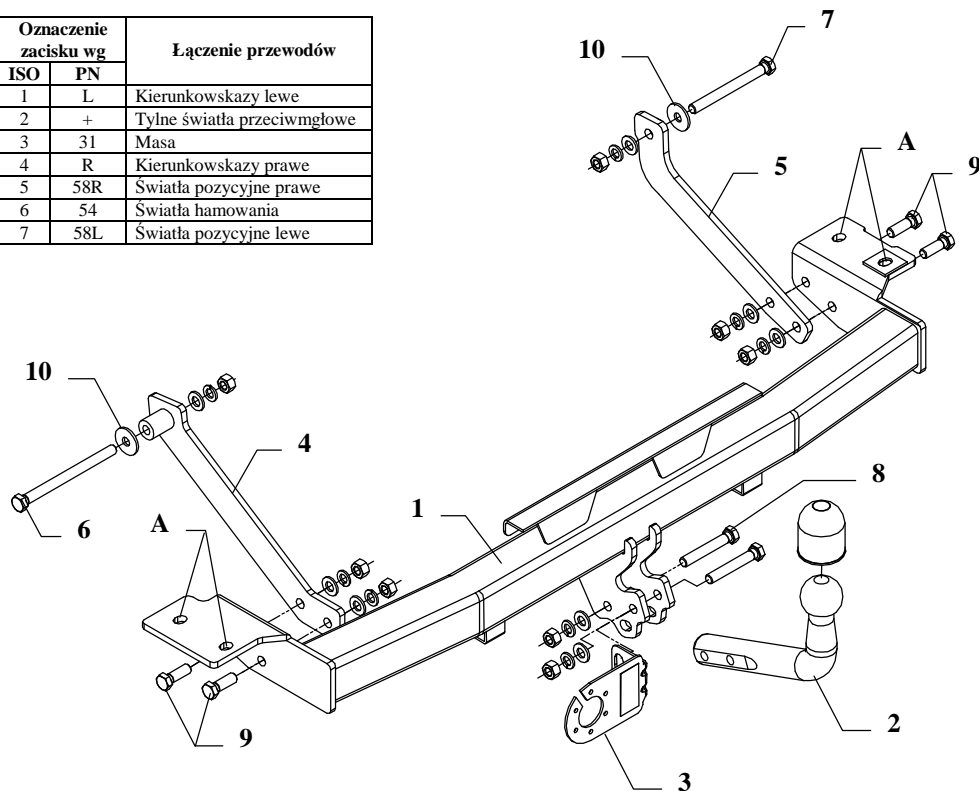


## INSTRUKCJA montażu i eksploatacji zaczepu kulowego

Oznaczenie zacisku wg		Łączenie przewodów
ISO	PN	
1	L	Kierunkowskazy lewe
2	+	Tylne światła przeciwmgłowe
3	31	Masa
4	R	Kierunkowskazy prawe
5	58R	Światła pozycyjne prawe
6	54	Światła hamowania
7	58L	Światła pozycyjne lewe



### Kolejność czynności przy montażu

1. Odkręcić zderzak wraz z metalowym wypełnieniem.
2. Wyjąć koło zapasowe.
3. Przyłożyć belkę główną zaczepu (poz. 1) do ramy samochodu i przez otwory (poz. A) przykręcić śrubami pozostałymi po odkręceniu metalowego wypełnienia (luźno).
4. Przyłożyć wsporniki (poz. 4 i 5) jak pokazano na rysunku i skrócić odpowiednio śrubami z wyposażenia.
5. Zamontować zderzak.
6. Przykręcić część kulistą zaczepu (poz. 2) wraz z blachą pod gniazdo (poz. 3) śrubami M12x75mm (poz. 8).
7. Dokręcić wszystkie śruby z momentem jak pokazano w tabeli.
8. Podłączyć przewody z gniazdka 7- bieg. do instalacji elektrycznej zgodnie z instrukcją fabryczną samochodu (zaleca się wykonanie w ASO)
9. Uzupełnić ewentualne ubytki powłoki malarskiej zaczepu powstałe w trakcie montażu.

Zalecany moment skręcający dla śrub i nakrętek 8,8:

M6 - 11 Nm	M8 - 25 Nm	M10 - 50 Nm
M12 - 87 Nm	M14 - 138 Nm	M16 - 210 Nm

Zaczep kulowy przeznaczony jest do zamontowania w samochodzie: **HYUNDAI H200; SATELITE/STAREX (H1) VAN**, produkowanym od 07.1999r. do 2008, numer katalogowy **J15** i służy do ciągnięcia przyczep o masie całkowitej do **2000 kg** i nacisku na kulę max **80 kg**.

### OD PRODUCENTA

Dziękujemy za wybór produkowanego przez naszą firmę zaczepu kulowego. Jego niezawodność została potwierdzona licznymi testami oraz opiniami zadowolonych klientów. Jednakże niezawodność zaczepów kulowych jest zależna również od prawidłowego montażu oraz prawidłowej eksploatacji. Z tego powodu prosimy Państwa o staranne przeczytanie niniejszej instrukcji montażu oraz przestrzeganie zawartych wskazówek.

*Zaczep należy zamontować w miejscach do tego celu przeznaczonych przez producenta samochodu.*

### UWAGA

Po zamontowaniu zaczepu kulowego należy uzyskać wpis w dowodzie rejestracyjnym pojazdu na „stacji kontroli pojazdów” właściwej dla miejsca zamieszkania.

Samochód powinien być wyposażony w :

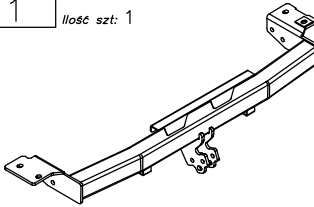
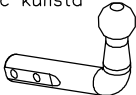

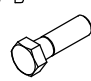


-kierunkowskazy boczne

-lusterka boczne o rozstawie co najmniej szerokości przyczepy

Sprawdzać śruby mocujące zaczepu kulowego po około 1 000 km przebiegu eksploatacji.

Kula zaczepu musi być utrzymana w czystości i konserwowana smarem stałym.

## Wyposażenie zaczepu:

Poz. 1 Nazwa: Belka główna Ilość szt.: 1	Poz. 5 Nazwa: Prawe ramię Ilość szt.: 1	Poz. 10 Nazwa: Podkładka Ilość szt.: 2 Wymiar: $\varnothing 35 \times \varnothing 13 \times 3 \text{mm}$
	Poz. 6 Nazwa: Śruba 8,8 B Ilość szt.: 1 Wymiar: M12x150mm	Poz. 11 Nazwa: Nakrętka 8 B Ilość szt.: 8 Wymiar: M12
Poz. 2 Nazwa: Część kulista Ilość szt.: 1	Poz. 7 Nazwa: Śruba 8,8 B Ilość szt.: 1 Wymiar: M12x120mm	Poz. 12 Nazwa: Podkładka zwykła Ilość szt.: 8 Wymiar: $\varnothing 13 \text{ mm}$
	Poz. 8 Nazwa: Śruba 8,8 B Ilość szt.: 2 Wymiar: M12x75mm	Poz. 13 Nazwa: Podkładka sprężynowa Ilość szt.: 8 Wymiar: $\varnothing 12,2 \text{ mm}$
Poz. 3 Nazwa: Płyta gniazda Ilość szt.: 1	Poz. 9 Nazwa: Śruba 8,8 B Ilość szt.: 4 Wymiar: M12x35mm	Poz. 14 Nazwa: Osłona kuli Ilość szt.: 1
		
Poz. 4 Nazwa: Lewe ramię Ilość szt.: 1		
		

### KARTA GWARANCYJNA

Producent udziela gwarancji niniejszą kartą gwarancyjną na okres 24 miesięcy licząc od dnia zakupu zaczepu kulowego do samochodu:

## HYUNDAI H 200 SATELITE/STAREX (H1) VAN produkowanego od 07.1999r. do 2008r.

Data produkcji ..... Data zakupu.....

Zakres gwarancji obejmuje wyłącznie wady jakościowe wynikające z winy producenta.

Gwarancja nie obejmuje natomiast uszkodzeń zawinionych przez nabywcę, wynikających z niewłaściwego montażu, użytkowania lub konserwacji, uszkodzeń mechanicznych, normalnego zużycia podczas eksploatacji itp.

Gwarancja udzielona na zakupiony towar nie wyłącza, nie ogranicza ani nie zawiesza uprawnień kupującego wynikających z niezgodności towaru z umową.

Reklamacje należy zgłaszać w punkcie sprzedaży, składając jednocześnie kartę gwarancyjną. Usunięcie "wady" następuje po stwierdzeniu przez punkt sprzedaży wspólnie z producentem słuszności złożonej reklamacji.

Reklamacja powinna być załatwiona w ciągu 14 dni od dnia uznania reklamacji. Karta gwarancyjna jest nieważna jeżeli nie jest wypełniona i podpisana.

Data zgłoszenia reklamacji: .....



## PPUH AUTO-HAK Sp.J.

Produkcja Zaczepów Kulowych  
Henryk & Zbigniew Nejman  
76-200 SŁUPSK ul. Słoneczna 16K  
tel/fax (059) 8-414-414; 8-414-413  
E-mail: [office@autohak.com.pl](mailto:office@autohak.com.pl)  
[www.autohak.com.pl](http://www.autohak.com.pl)

### Zaczep kulowy bez wyposażenia elektrycznego

Klasa: **A50-X** Nr kat. **J15**

Przeznaczony do zamontowania w samochodzie:

Producent: **HYUNDAI**

Model: **H200**

Typ: **SATELITE/STAREX (H1) VAN**

produkowanego od 07.1999r. do 2008r.

Dane techniczne:

Wartość siły **D** : **12,03 kN**

maksymalna masa przyczepy: **2000 kg**

maksymalny nacisk na kulę: **80 kg**

**Numer homologacji zgodnie z Dyrektywą 94/20/WE: e20\*94/20\*0572\*00**

### INFORMACJA WSTĘPNA

Zaczep kulowy jest skonstruowany zgodnie z zasadami bezpieczeństwa ruchu drogowego. Zaczep kulowy jest elementem wpływającym na bezpieczeństwo jazdy i może zostać zainstalowany wyłącznie przez personel wyspecjalizowany. Niedopuszczalne jest dokonywanie jakichkolwiek zmian w konstrukcji zaczepu. Powoduje to wygaśnięcie dopuszczenia do stosowania. W przypadku obecności masy izolacyjnej lub osłony podwozia w miejscu przylegania zaczepu, należy ją usunąć. Nieosłonięte miejsca karoserii oraz wywiercone otwory należy pomalować farbą antykorozyjną.

Informacjami wiążącymi odnośnie wartości obciążeń są dane podawane przez producenta samochodu, względnie wartości maksymalnej masy przyczepy oraz maksymalnego nacisku na kulę, przy czym wartości parametrów zaczepu kulowego nie mogą być przekroczone.

Wzór do obliczania wartości siły *D*:

$$\frac{\text{Maks. masa przyczepy [kg]} \times \text{Maks. masa samochodu [kg]}}{\text{Maks. masa przyczepy [kg]} + \text{Maks. masa samochodu [kg]}} \times \frac{9,81}{1000} = D \text{ [kN]}$$