

Montagehandleiding
Fitting instruction
Montageanleitung
Description de montage
Instrucciones de montaje
Montagevejledning
Asennusohje
Návod k montáži

MERCEDES W124
(alle type Sedan + Coupé + Cabrio)
(Jede Typ Limousine + Coupé + Cabrio)
(all models Saloon + Coupé + Cabrio)
(tout les modèles Sedan + Coupé + Cabrio)

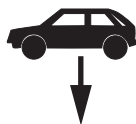
 1985 - 5/1995

TYPE: 013352

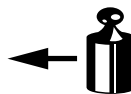


EC 94/20

e4 00-0772



2110 kg



1900 kg



75 kg

D

waarde
value
Wert
valeur

9,81 kN

NL	D	GB	SF
F	E	DK	I

(c) BOSAL 22-03-2006.

Rev. nr. 01

Raadpleeg uw dealer voor de max. massa die uw wagen mag trekken.

Die maximale Anhängelast ihres Fahrzeuges können Sie im Fahrzeugschein oder im Benutzerhandbuch nachlesen.

For the max. trailer weight of your car please refer to the owner's manual or your car homologation documents.

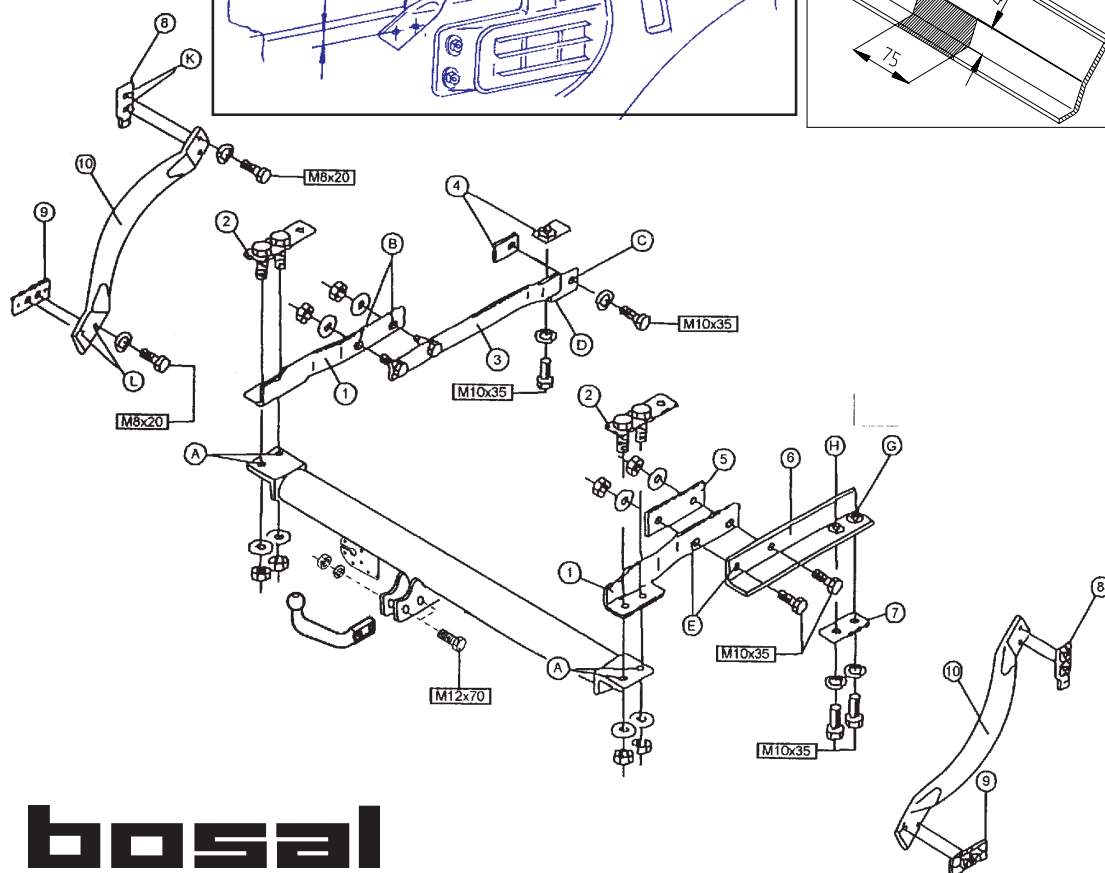
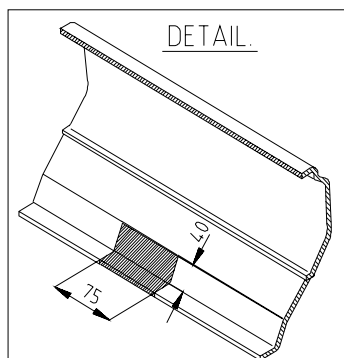
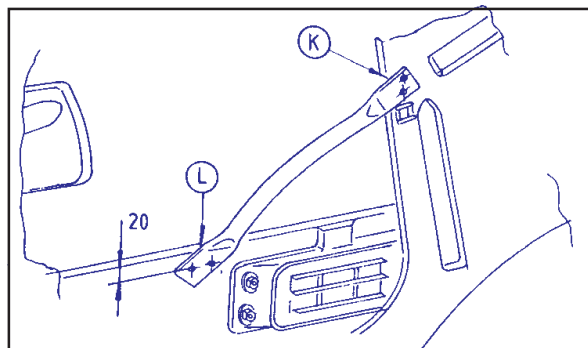
Pour connaître le poids maxi remorquable pour votre voiture consulter la notice d'utilisation de votre voiture ou la carte grise.

Consulte a su distribuidor sobre el peso máximo que puede remolcar su vehículo.

Deres forhandler vil kunne oplyse Dem om den højst tilladte vægt efter Deres køretøj.

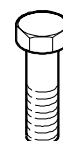
Tarkista suurin sallittu vetopaino ajoneuvon ohjekirjasta tai rekisteriotteesta.

Maximální přípustná hmotnost přívěsu pro Vaše vozidlo je uvedena v technickém průkazu nebo v uživatelské příručce.



Meegeleverde onderdelen
Mitgelieferte Befestigungsteile
Provided parts
Materiel de fixation joint

Piezas incluidas
Medfølgende komponenter
Mukana tulevat osat
Dodané upevňovací díly



6x M10x35
8x M 8x20
2x M12x70



2x M12
4x M10
8x M 8



2x M12



4x M12
4x M10



4x M12
4x M10



4x ø4x12

bosal

013352 FITTING INSTRUCTIONS

1. Unpack the towing bracket and check its contents against the parts list. If necessary, remove the underseal from around the fitting points of the luggage compartment/frame members.
2. Remove the inside lining of the trunk, the cover plate of the spare wheel and dismount the bumper. Also remove the rubber caps from the lowerside of the frame members (holes "C" and "G"). Dismount the rearmost exhaust damper with the heat shield. Remove the airgrid on the LH side.
For types from '93:
Cut a hole in the bumper as shown in the detail.
3. Place the towing bracket with the holes "A" against the lowerside of the trunk floor and to the edge of the rear panel. Center the towing bracket by keeping the distance equal, between the angle irons in the breadth direction as far as the edge of the rear panel left and right and drill the holes "A" through to \varnothing 13 mm.
4. Drill the holes "B" through to \varnothing 12 mm. Centers are visible trough the lowerside. Place the brackets "1" and "2" on the inside at the drilled holes "A" and mount the towing bracket with the nuts and plain washers M12.
5. Mount bracket "3" at the drilled holes with nuts M10. Push bracket "3" with hole "D" against the lowerside of the frame member and drill the holes "C" and "D" through to \varnothing 11 mm. Place backing plates "4" by the existing hole (rubber cap) in the frame member and mount the M10x35 bolts.
6. Place bracket "6" through the trunk in the RH frame member, place backing plate "5" at the existing holes "E" (which are visible through the spare wheel compartment) and mount with 2 M10x35 bolts and lock nuts.
7. Mount backing plate "7" at hole "C" with 1 M10x35 bolt and line this plate up with bracket "6" and then drill hole "H" through to 11 mm (make sure that the thread in hole "H" will not be damaged). The rubber cap will not be used here, while it can be replaced on the LH side.
8. Secure the towing bracket using a torque-wrench. Torque the bolts as follows:
M 8 - 23 Nm
M10 - 46 Nm
M12 - 79 Nm
After about 1000 km use, re-tighten the bolts and nuts to the specified torque.
9. Except the coupé and Cabrio types, the trunk have to be reinforced.

Model year 1985-1988 (up to and including framenr.A 781820):

for the brackets "10" recesses has to be made in the in the inside lining (marked on the inside of these panels). See further point 10 and 11.

Model year 1988 (from framenr. A 781820):

The recesses, which are have to be made for the brackets "10", aren't marked. Substitutes for the panels, through which the brackets "10" will be completely covered, can be ordered by Mercedes Benz nr.:

124.690.65.25 (left)
124.693.30.33 (right).

For mounting brackets "10" see point 10. (Model year 1988, as alternatif for replacing of the inside lining you self can decide where the recesses can be made, through measure).

See further point 10 and 11.

10. Place the plates "8" in the recesses at holes "K" and mount the bracket "10" with the M8x20 bolts. Drill the holes "L" through to \varnothing 9 mm as shown the detail. Mount the backing plates "9" with bolts M8x20.
Fix the plates "9" using the provided rivets (drillmeasure 4,2 mm.).
11. Remount bracket "10", remount the inside lining (possibly provided with recesses, see above) and mount the brackets "10" using the M8x20 bolts and spring washers M8.
12. Mount the tow ball using the M12x70 bolts, spring washers and nuts.
13. Bosal can't be held responsible for any defect in the product as be caused by fault or by any injudicious use whatever of the user or a person for whom he is responsible. (art. 185, lid 2 N.B.W.)

013352 DESCRIPTION DE MONTAGE

1. Séparer les différents éléments d'attelage. Enlever le mastic de protection autour des points de fixation.
2. Enlever le revêtement intérieur du coffre et le panneau de protection de la roue de secours et démonter le pare chocs. Enlever les bouchons caoutchouc de dessous des longerons du châssis au niveau des trous "C" et "G".
Démonter le silencieux d'échappement arrière et l'écran thermique joint. Enlever la grille d'aération du côté gauche.
Pour modèles depuis '93:
Faire une découpe dans le pare chocs suivant le détail.
3. Placer l'attelage avec les trous "A" sous le fond du coffre et contre la jupe arrière. Centrer l'attelage en conservant une distance égale entre les équerres et les bords de la jupe arrière à droite et à gauche. Contrepercer les trous "A" au \varnothing 13 mm.
4. Percer les trous "B" au \varnothing 12 mm. Les trous pointés sont visibles de l'intérieur.
Mettre les supports "1" et "2" à l'intérieur du coffre aux trous "A" et monter l'attelage à l'aide des écrous et des rondelles plates M12 fournis.
5. Monter le support "3" aux trous percés à l'aide des écrous M10. Plaquer le support "3" au trou "D" contre le dessous du longeron du châssis et percer les trous "C" et "D" sur \varnothing 11 mm. Placer les contre plaques "4" par les trous existants (obturés par des bouchons en caoutchouc) dans les longerons du châssis et monter les vis M10x35.
6. Placer le support "3" au trou percé à l'aide des écrous M10. Plaquer le support "3" au trou "D" contre plaque "5" aux trous "E" existants (ils sont visibles de l'intérieur du coffre de roue de secours) et monter le tout avec les deux vis M10x35 et les écrous freins.
7. Monter la contre plaque "7" au trou "G" à l'aide d'une vis M10x35 et aligner cette plaque avec le support "6" et percer ensuite le trou "H" au \varnothing 11mm. (Attention; Assurez vous de ne pas détériorer le taraudage dans le trou "H"). Le bouchon caoutchouc ne sera pas remonté ici; tandis qu'il pourra être remis du côté gauche.
8. Fixer l'attelage. Bloquer l'ensemble de la boulonnerie aux couples de serrage suivants:
M8- 23Nm
M10- 46Nm
M12- 79Nm
Il est conseillé de vérifier le serrage de toute la boulonnerie après 1000 Km de traction.
9. A l'exception de coupé-modèles et de Cabrio; il faut renforcer le coffre.

Modèle an 1985-1988 (jusqu'au châssisnr. A 781820):

En raison des supports "10"; il faut faire les découpes dans le revêtement intérieur (ils sont indiqués au côté intérieur de ces panneaux de revêtement). Voir ensuite les points 10 et 11.

Modèle an 1988 (depuis châssisnr. A 781820):

Les découpes en raison des supports "10" ne sont pas encore indiquées dans le revêtement. Des panneaux de remplacement peuvent être commandés à Mercedes Benz:

N° 124.690.65.25 (gauche)

N° 124.693.30.33 (droit)

Pour le montage des supports "10"; voir point 10.

(Modèle an 1988; possibilité de remplacer les panneaux ou de déterminer par mesure les découpes à faire).

Voir ensuite points 10 et 11.

10. Placer les plaques "8" dans les decoupes aux trous "K" et monter les support "10" à l'aide des vis M8x20. Percer les trous "L" au \varnothing 9mm comme indiqué sur le dessin de détail. Monter les contre plaques "9" à l'aide des vis M 8x20.
Fixer les plaques "9" à l'aide des rivets fournis (diamètre de perçage 4,2 mm).
11. Redémonter le support "10"; mettre en place le revêtement (possible avec les découpes; voir au-dessus) et monter les supports "10" à l'aide des vis M8x20 et des rondelles freins M8.
12. Monter le boule à l'aide des boulons M12x70, des rondelles grower et des écrous.
13. Bosal décline toute responsabilité concernant des défauts éventuels de cet attelage qui seraient causés par une mauvaise utilisation. Seul l'utilisateur est responsable (art 185 lid 2 NBW).

013352 INSTRUCCIONES DE MONTAJE

1. Sacar las piezas y el material de sujeción incluidos del gancho de remolque. Si procede, retirar el pegamento existente en los puntos de sujeción.
2. Retirar el guarnecido interior del maletero y la chapa de recubrimiento de la rueda de repuesto y desmontar el parachoques. Retirar además las cápsulas de caucho del lado inferior de los largueros del chasis, donde se encuentran los orificios "C" y "G". Desmontar el silencioso de escape trasero y la chapa de protección correspondiente. Retirar la rejilla de aireación a la izquierda.
Para los modelos desde '93 vale:
Efectuar un vaciado en el parachoques según el detalle.
3. Colocar el gancho de remolque con los orificios A contra el lado inferior del piso del maletero y contra el borde doblado del panel trasero.
Centrar el gancho manteniendo la misma distancia entre los dos angulares en el sentido de lo ancho y los bordes doblados a la izquierda y a la derecha y taladrar los orificios "A" con un diámetro de 13 mm.
4. Taladrar los orificios "B" con un diámetro de 12 mm. Las puntas de punzón pueden ser vistas desde el lado inferior. Colocar los soportes "1" y "2" en el lado interior en los orificios taladrados "A" y montar el gancho por medio de los tuercas y arandelas M12 correspondientes.
5. Montar el soporte "3" en los orificios taladrados por medio de los tuercas M10. Apretar el soporte "3" con el orificio "D" contra el lado inferior del larguero del chasis y taladrar los orificios "C" y "D" con un diámetro de 11 mm. Colocar las contrachapas "4" a lo largo del orificio quedado libre de la cápsula de caucho en el larguero del chasis y montar los pernos M10x35.
6. Colocar el soporte "6" desde el maletero en el larguero del chasis derecho, colocar la contrachapa "5" en los orificios existentes "E" (los cuales pueden ser vistos desde el alojamiento de la rueda de repuesto) y montar el conjunto con 2 pernos M10x35 y tuercas autoblocantes.
7. Montar la contrachapa "7" en el orificio "G" con 1 perno M10x35 y fijarla de tal manera que sea la prolongación del soporte "6" y taladrar a continuación el orificio "H" con un diámetro de 11 mm (cuidar de que no dañe la rosca de tornillo en el orificio "H"). En este sitio ya no se utiliza la cápsula de caucho, pero a la izquierda ésta puede ser colocada en su sitio.
8. Fijar el gancho de remolque. Atenerse aquí a los siguientes pares de apriete:
M8- 23Nm M10- 46Nm M12-79Nm
Cada 1000 km de uso es necesario comprobar las conexiones del perno (según los pares de apriete dados).
9. El maletero debe ser reforzado, con excepción de los modelos cupé y Cabrio.

Los modelos de los años 1985-1988 (hasta el número de chasis A 781820 inclusive):

Para los soportes "10" deben efectuarse vaciados en el guarnecido interior (están marcados en el interior de dichos paneles tapizados).
Ver además los puntos 10 y 11.

Los modelos del año 1988 (a partir del número de chasis A 781820):

Los vaciados para los soportes "10" ya no están marcados en el guarnecido.
En sustitución pueden pedirse en Mercedes Benz paneles tapizados que cubren enteramente los soportes "10", bajo los siguientes números
124.690.65.25 (izquierdo)
124.693.30.33 (derecho)
Para el montaje de los soportes "10", ver el punto 10.
(En cuanto a los modelos del año 1988: usted mismo puede determinar los vaciados por medio de mediciones, si no quiere sustituir el guarnecido interior.)
Ver además los puntos 10 y 11.

10. Colocar las plaquetas "8" en los vaciados destinados a tal fin, en los orificios "K", y montar el soporte "10" por medio de pernos M8x20. Taladrar los orificios "L" con un diámetro de 9 mm, según el detalle. Montar las contrachapas "9" por medio de los pernos M8x20. Fijar las plaquetas "9" por medio de los remaches ciegos incluidos (medida de taladro 4,2 mm.)
11. Desmontar de nuevo el soporte "10", colocar de nuevo el guarnecido (en su caso provisto de vaciados, ver arriba) en su sitio y montar los soportes "10" por medio de los pernos M8x20 y aros elásticos M8.
12. Montar la bola por medio de los pernos M12x70, con inclusión de aros elásticos y tuercas.
13. Bosal no asume responsabilidad de ningún tipo por defectos en el producto causados por o debidos a un uso imprudente, tanto por parte del usuario como de cualquier persona bajo su responsabilidad (art. 185, párrafo 2 N.B.W. (Código Civil Holandés)).

013352 MONTAGEVEJLEDNING

1. Fjern de dele og monteringsmaterialer der sidder på trækkrogen. Eventuelt kit på fastgørelsespunkterne fjernes.
2. Fjern beklædningen i bagagerummet og afmonter kofangeren og dækpladen over reservehjulet. Fjern endvidere gummipropperne fra undersiden af chassisvangen ved hullerne "C" og "G". Afmonter det bagerste udstødningsrør og den tilhørende afskærmningsplade. Fjern ventilationsristen i venstre side.
For modellerne fra 1993 gælder:
Lav en udskæring i kofangeren ifølge detaljetegningen.
3. Anbring trækkrogen med hullerne A mod undersiden af bagagerummet og mod falskanten af bagpladen. Centrér trækkrogen ved at holde afstanden fra begge vinkeljern i bredderetningen til falskanterne til venstre og højre ens og bor hullerne "A" (ø 13 mm).
4. Bor hullerne "B" (ø 12 mm). Centrene er synlige via undersiden. Anbring støtterne "1" og "2" på indersiden ved de borede huller "A" og monter trækkrogen ved hjælp af de tilhørende møtrikker og slutskiver M12.
5. Monter støtte "3" ved de borede huller ved hjælp af møtrikkerne M10. Tryk støtten "3" med hul "D" mod undersiden af chassisvangen og bor hullerne "C" og "D" (ø 11 mm). Anbring kontrapladerne "4" langs gummiproppens frie hul i chassisvangen og monter boltene M10x35.
6. Anbring støtte "6" via bagagerummet i højre chassisvange, anbring kontraplade "5" ved de eksisterende huller "E" (der kan ses via reservehjulskassen) og monter helheden med 2 bolte M10x35 og selvvlåsende møtrikker.
7. Monter kontrapladen "7" ved hul "G" med 1 bolt M10x35 og fastgør denne plade, så den ligger i forlængelse af støtte "6" og bor derefter hul "H" (11 mm) (sørg for at gevindet i hul "H" ikke beskadiges). Gummiproppen bortfalder her, mens den kan anbringes på sin plads i venstre side.
8. Fastgør trækkrogen. Følgende momenter skal iagttages:
M8- 23Nm M10- 46Nm M12-79Nm
Det er nødvendigt at efterspænde møtrikken efter ca. 1000 km.
9. Med undtagelse af coupe-modellerne og Cabrio skal bagagerummet afstives.

Modelår 1985-1988 (t.o.m. chassisnr. A 781820):

Til støtterne "10" skal der laves udskæringerne i inderbeklædningen (disse er angivet på indersiden af beklædningspanelerne).
Se også punkt 10 og 11.

Modelår 1988 (fra chassisnr. A 781820):

De udskæringer, der skal laves til støtterne "10", er ikke længere angivet på beklædningen. Udskiftelige beklædningspaneler, hvor støtterne "10" bliver helt dækket, kan fås hos Mercedes Benz under nr.:
124.690.65.25 (venstre)
124.693.30.33 (højre).
Vedrørende montage af støtterne "10", se punkt 10.
(Modelår 1988: Som alternativ for udskiftning af inderbeklædningen kan man ved at måle sig frem fastsætte, hvor udsparingerne skal være.)
Se endvidere punkt 10 og 11.

10. Anbring pladerne "8" i dertil beregnede udsparinger ved hullerne "K" og monter støtte "10" med bolt bolte M8x20. Bor hullerne "L" (ø 9 mm) ifølge detaljetegningen.
Monter kontrapladerne "9" med boltene M8x20. Fastgør pladerne "9" med de medfølgende nitter (boremå 4,2 mm).
11. Afmonter støtte "10" igen. Genanbring beklædningen (eventuelt forsynet med udsparinger, se ovenfor) og monter støtterne "10" med boltene M8x20 og fjederskiver M8.
12. Monter kuglen med boltene M12x70 inkl. fjederskiver og møtrikker.
13. Bosal kan ikke gøres ansvarlig for mangler ved produktet, der er opstået som følge af skyld eller ukyndig anvendelse af brugeren eller en person som han er ansvarlig for (§ 185, stk. 2 N.B.W. (hollandsk privatret)).

013352 ASENNUSOHJEET

- Pura vetokoukku pakkauksesta ja tarkasta osaluettelosta, että kaikki osat ovat mukana. Poista tarvittaessa alustamassa vetokoukun kiinnityspisteistä tavaratilan pohjassa ja runkopalkeissa.
- Nosta pois tavaratilan verhoilu ja varapyörän suojalevy. Irrota puskuri. Poista kumitulpat runkopalkkien alapuolelta reikien "C" ja "G" kohdalta. Irrota takaäänenvaimennin ja lämpösuojakilpi. Poista tuuletussäleikkö vasemmalta puolelta. [Koskee malleja 1993 -](#)
Tee puskuriin loveus mallikuvan mukaan.
- Aseta vetokoukku siten, että reiät "A" ovat tavaratilan lattiaa ja takahelmaa vasten. Keskitä vetokoukku siten, että sen kulmakappaleiden ja takahelman reunan välinen etäisyys on sama vasemmalla ja oikealla puolella. Poraa reikien "A" kohdalta pellin läpi Ø 13 mm terällä.
- Poraa reiät "B" Ø 12 mm terällä. Porauskohtien keskiöreiät ovat näkyvissä sisäpuolelta. Aseta kannattimet "1" ja "2" tavaratilan sisälle reikien "A" kohdalle ja kiinnitä vetokoukku mutterien ja sileiden aluslevyjen M12 avulla.
- Kiinnitä kannatin "3" porattujen reikien kohdalle mutterien M10 avulla. Paina kannatinta "3" reiän "D" kohdalta runkopalkin alareunaa vasten ja poraa reiät "C" ja "D" Ø 11 mm terällä. Aseta tukilevyt "4" runkopalkeissa valmiina olevien reikien kohdalle (jotka oli peitetty kumitulpillä) ja kiinnitä ruuvit M10x35.
- Aseta kannatin "6" varapyöräpesän kautta alustan oikeanpuoleiseen runkopalkkiin. Aseta tukilevy "5" valmiina oleviin reikiin "E", jotka näkyvät varapyöräpesän sisältä katsottuna. Kiinnitä asennelma kahden ruuvien M10x35 ja kahden lukkomutterin avulla.
- Kiinnitä tukilevy "7" reikään "G" ruuvien M10x35 avulla. Kohdista tämä tukilevy kannattimeen "6" ja poraa sitten reikä "H" Ø 11 mm terällä. Huomio: Varo, ettei reiän "H" kiertet vaurioitu porauksessa. Tälle puolelle kumitulppaa ei asenneta takaisin. Sen sijaan vasemmalta puolelta se tulee asentaa.
- Kiristä vetokoukun kaikki kiinnitykset momenttiavaimen avulla:
M8 - 23 Nm
M10 - 46 Nm
M12 - 79 Nm
Noin 1000 km:n ajon jälkeen ruuvit ja mutterit on kiristettävä.
- Coupé-malleja lukuun ottamatta tavaratilaan täytyy asentaa vahviketut. [Vuosimallit 1985-88 \(valmistenumeroon A 781820 asti\):](#)
Kannattimien "10" takia sisäverhoiluun täytyy tehdä leikkaukset, joiden kohta on merkitty verhoilukappaleiden sisäpuolelle. Jatka kohdista 10 ja 11. [Vuosimallit 1988 - \(valmistenumeroista A 781821 alkaen\):](#)
Sisäverhoiluun ei ole enää merkitty leikkauksien kohtia kannattimia "10" varten. Uudet verhoilukappaleet on tilattavissa Mercedes-Benz-myyjältä:
n:o 124.690.65.25 (vasen)
n:o 124.693.30.33 (oikea)
Jatka kohdasta 10 kannattimien "10" asentamista.
(Vuosimallin 1988 jälkeen kohdalla voidaan joko vaihtaa verhoilukappaleet uusiin tai määritellä tarvittavat leikkaukset entisiin osiin.)
Jatka kohdasta 10 ja 11.
- Aseta tukilevyt "8" leikkauksiin reikien "K" kohdalle ja kiinnitä kannattimet "10" ruuvien M8x20 avulla. Poraa reiät "L" mallikuvan mukaan Ø 9 mm terällä. Kiinnitä tukilevyt "9" ruuvien M8x20 avulla. Kiinnitä tukilevyt "9" varusteeseen kuuluvilla niiteillä (porattavien reikien Ø 4,2 mm).
- Kiinnitä kannatin "10" takaisin, asenna tarpeen mukaan leikattu verhoilukappale (ks. ylempää) paikalleen ja kiinnitä kannattimet "10" ruuvien M8x20, mutterien ja jousialuslevyjen M8 avulla.
- Kiinnitä kuulapää vetokoukun runkoon ruuvien M12x70, mutterien ja jousialuslevyjen avulla.
- Bosal ei ole vastuussa vahingoista, jotka ovat aiheutuneet käyttäjän virheestä tai tuotteen väärinkäytöstä (artikla 185 kohta 2 NBW).

013352 NÁVOD K MONTÁŽI

- Podle přiloženého seznamu zkontrolovat jednotlivé součásti tažného zařízení. Pokud je to nezbytné, odstranit z montážních míst jednotlivých součástí tažného zařízení a zavazadlového prostoru ochranný prostředek.
- Vyjmout vnitřní obrubu zavazadlového prostoru, kryt z náhradního kola a demontovat nárazník. Současně sejmout gumové kryty ze spodní strany konstrukce (rámu) – otvory „C“ a „G“. Demontovat zadní výfukový tlumič a tepelný štít. Na levé straně sejmout mřížku větrání. Pro typy vozidel z roku 1993:
Podle detailu vyříznout do nárazníku otvor.
- Ke spodní straně podlahy zavazadlového prostoru a k okraji zadního panelu umístit tažnou lištu s otvory „A“. Vycentrovat tažnou lištu vzhledem k železným úhelníkům a pravému a levému okraji zadního panelu. Provrtat zde otvory „A“ o průměru 13 mm.
- Provrtat otvory „B“ o průměru 12mm. Jejich vyznačení je vidět ze spodní strany. Umístit lišty „1“ a „2“ z vnitřní strany k vyvrtaným otvorům „A“. Připevnit tažnou lištu s maticemi a plochými podložkami M12.
- K vyvrtaným otvorům připevnit lištu „3“ společně s maticemi M10. Přitlačit lištu „3“ s otvorem „D“ ke spodní straně konstrukce (rámu), vyvrtat otvory „C“ a „D“ o průměru 11 mm. K existujícím otvorům (gumové kryty) v konstrukci (rámu) umístit destičky „4“ a připevnit šrouby M10x35.
- Umístit lištu „6“ skrze zavazadlový prostor k pravé části konstrukce (rámu), k otvorům „E“ umístit destičku „5“ (otvory jsou viditelné skrze prostor pro náhradní kolo). Připevnit 2 šrouby M10x35 a závěrovými maticemi.
- K otvorům „G“ připevnit destičku „7“ společně se šroubem M10x35, srovnat její polohu s lištou „6“. Vyvrtat otvor „H“ o průměru 11 mm (pozor aby nedošlo k poškození závitu otvoru „H“). Gumový kryt zde nebude použit, proto je možné ho umístit na levé straně.
- Tažné zařízení zabezpečit, všechny šrouby a matice utáhnout. Hodnoty krouticího momentu pro jednotlivé typy šroubů:
M8 - 23 Nm
M10 - 46 Nm
M12 - 79 Nm
Po ujetí zhruba 1000 km dotáhnout všechny šrouby a matice na výše uvedené hodnoty krouticího momentu.
- U všech typů kromě COUPÉ a Cabrio musí být zpevněn zavazadlový prostor. Modely z let 1985-1988 (včetně čísla konstrukce A 781820)
Na vnitřní straně obruby je nutné zhotovit výřezy pro lišty „10“. (jsou vyznačeny na vnitřní straně panelů). Viz bod 10 a 11.
Model z roku 1988 (od čísla konstrukce 781820)
Otvory pro lišty „10“ zde nejsou vyznačeny. Části nahrazující panely, kterými budou lišty zakryty je možné objednat pod čísly: (Mercedes Benz)
124.690.65.25 (levá strana)
124.693.30.33 (pravá strana)
Instrukce pro montáž lišt „10“ jsou uvedeny v bodě 10.(u modelu z roku 1988 je možné místo výměny vnitřní obruby rozhodnout o místě zhotovení výřezu) Viz bod 10 a 11.
- Umístit destičky „8“ do výřezů k otvorům „K“, připevnit lištu „10“ se šrouby M8x20.Podle detailu vyvrtat naskrz otvory „L“ o průměru 9 mm. Připevnit destičky „9“ se šrouby M8x20. Upevnit destičky „9“ za pomoci dodaných nýtů (prům. 42 mm).
- Připevnit lištu „10“, vnitřní obrubu (případně zhotovenými otvory, viz výše). Upevnit lišty „10“ za pomoci šroubů M8x20 a pružných podložek M8.
- Připevnit kulový čep za použití šroubů M12x70, pružných podložek a matic.
- Firma Bosal nenese zodpovědnost za jakoukoliv závadu na výrobku způsobenou nesprávným zacházením na straně uživatele nebo osoby z kterou je zodpovědný.