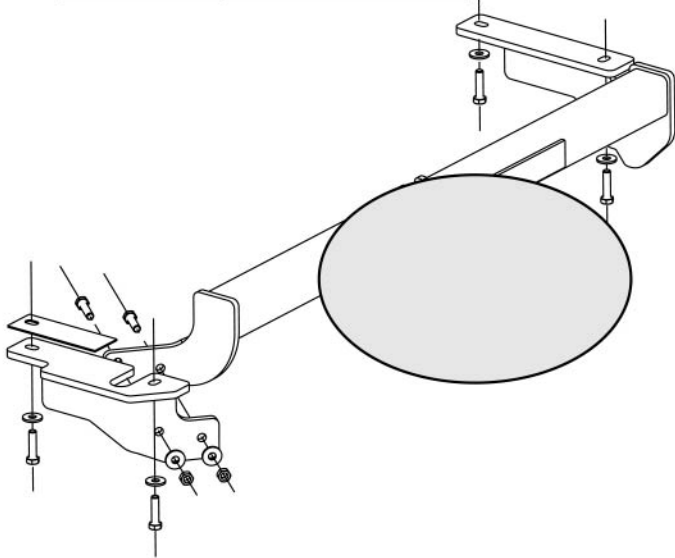
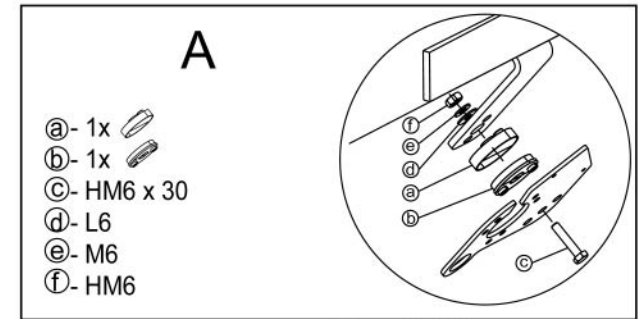


Montagehandleiding Fitting instruction Anbauanweisung Description de montage Instrucciones de montaje Montagevejledning Monteringsveiledning Monteringsanvisning	Citroen C5 2001 → 10-2004	Typegoedkeuringsnr. Prüfungsnr. Approval number Numero d'homologation Homologación de tipo n° Nr. typegodkendelse Typegodkjennelsesnumm Typgodkannandenummer	Max. toegestaan voertuiggewicht Zul.Kfz.-Gesamtgewicht Max.permissible weight towing vehicle Poids max. autorise du vehicule Peso máximo admisible del vehiculo Højst tillatte køretøjsvægt Maks tillatt kjøretøyvekt Max tillaten fordonsvikt	Max.massa a.h.w. Max. Anhängelast Max. trailer weight Poids tractable maxi Peso posterior de mas a máximo Maksimal pahaengsvægt Maks masse tilhengsvekt Max. sl pvagnsvikt	Max.verticale last Max. Stützlast Max. nose weight Charge vertical Carga vertical Maksimal lodte Maks. vertikal Max. kultryk	D waarde D Wert D value valeur de D Valor D D-vaerdi D-verdi D-värde	<table border="1"> <tr> <td>NL</td> <td>D</td> <td>GB</td> <td>N</td> </tr> <tr> <td>F</td> <td>E</td> <td>DK</td> <td>S</td> </tr> </table>	NL	D	GB	N	F	E	DK	S
		NL	D	GB	N										
		F	E	DK	S										
TYPE : 026921	e4 - 00 - 1613	2010 Kg	1800 Kg	75Kg	9.32 kN	© BOSAL Ie 11/02/2005									
TYPE : 026922	e4 - 00 - 1932														
TYPE : 026923	e4 - 00 - 2024														

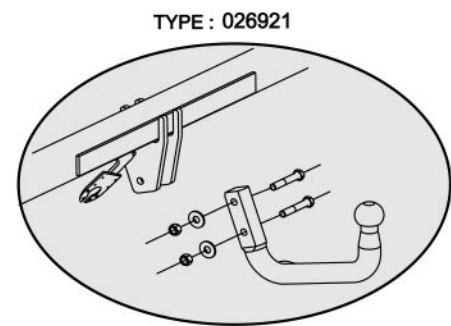


Raadpleeg uw dealer voor de max.massa die uw wagen trekken.
 Die maximale Anhängelast ihres Fahrzeuges können Sie im Fahrzeugschein oder im Benutzerhandbuch nachlesen.
 For the max.trailer weight of your car please refer to the owner's manual documents.
 Pour connaître le poids maxi remorquable pour votre voiture consulter la notice de votre voiture ou la carte grise.
 Consulte a su distributor sobre el peso máximo que puede remolacar su vehiculo
 Deres forhandler vil kunne oplyse Dem om den højst tillatte vægt efter D
 Ta kontakt med forhandleren angående den maksimale massen som bilen kan trekke
 Radgör med din återförsäljare för bilens maximala dragvikt.

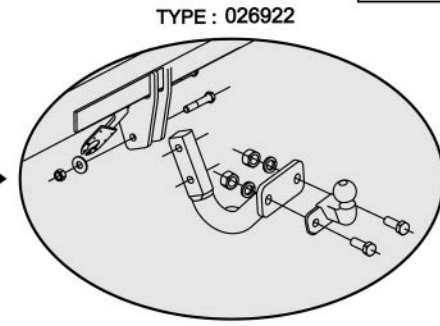
Meegeleverde onderdelen
 Mitgelieferte Befestigungsteile
 Provided parts
 Materiel de fixation joint
 Piezas incluidas
 Medfølgende komponenter
 vedlagt festemateriell
 Medföljande monteringsmaterial



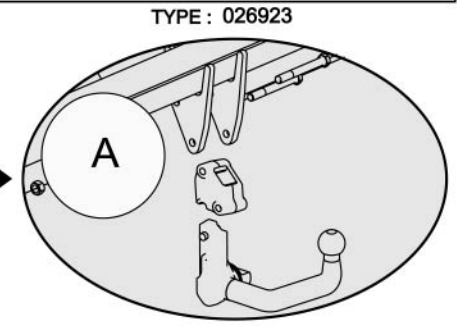
- 2 x HM 12 x 40 CI 10.9
- 4 x HM 10 x 40 CI 8.8
- 4 x CL 10x 27 x2.8
- 2 x CL 12x 30 x3.2
- 2 x HM 12 CI 10
- 1 x Ep. : 2 mm



- 2 x HM 12 Hewistop CI 10
- 2 x Z12
- 2 x HM 12 x 70 CI 10.9



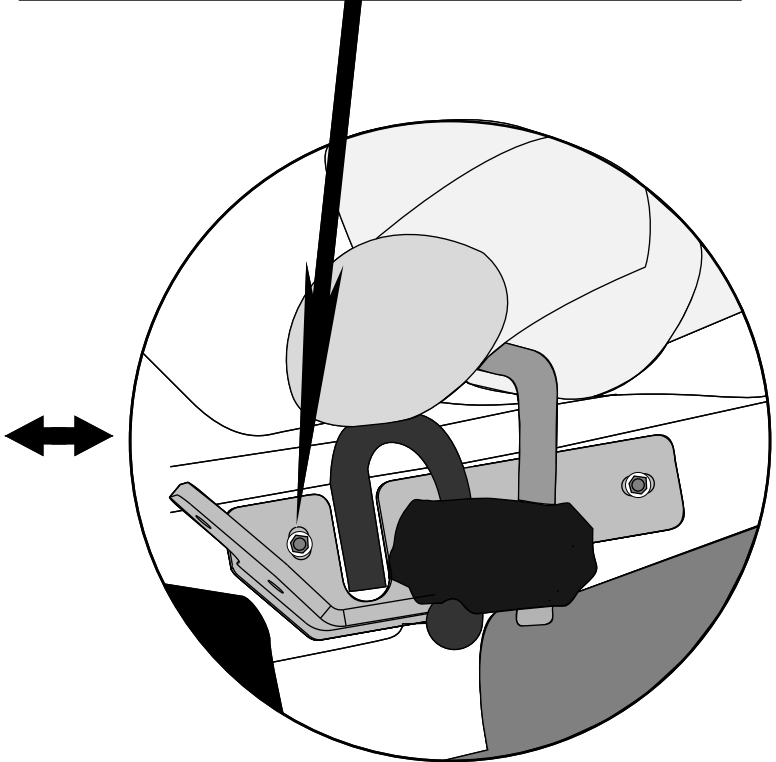
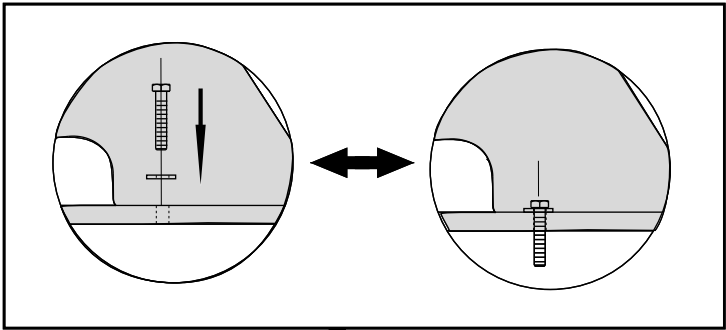
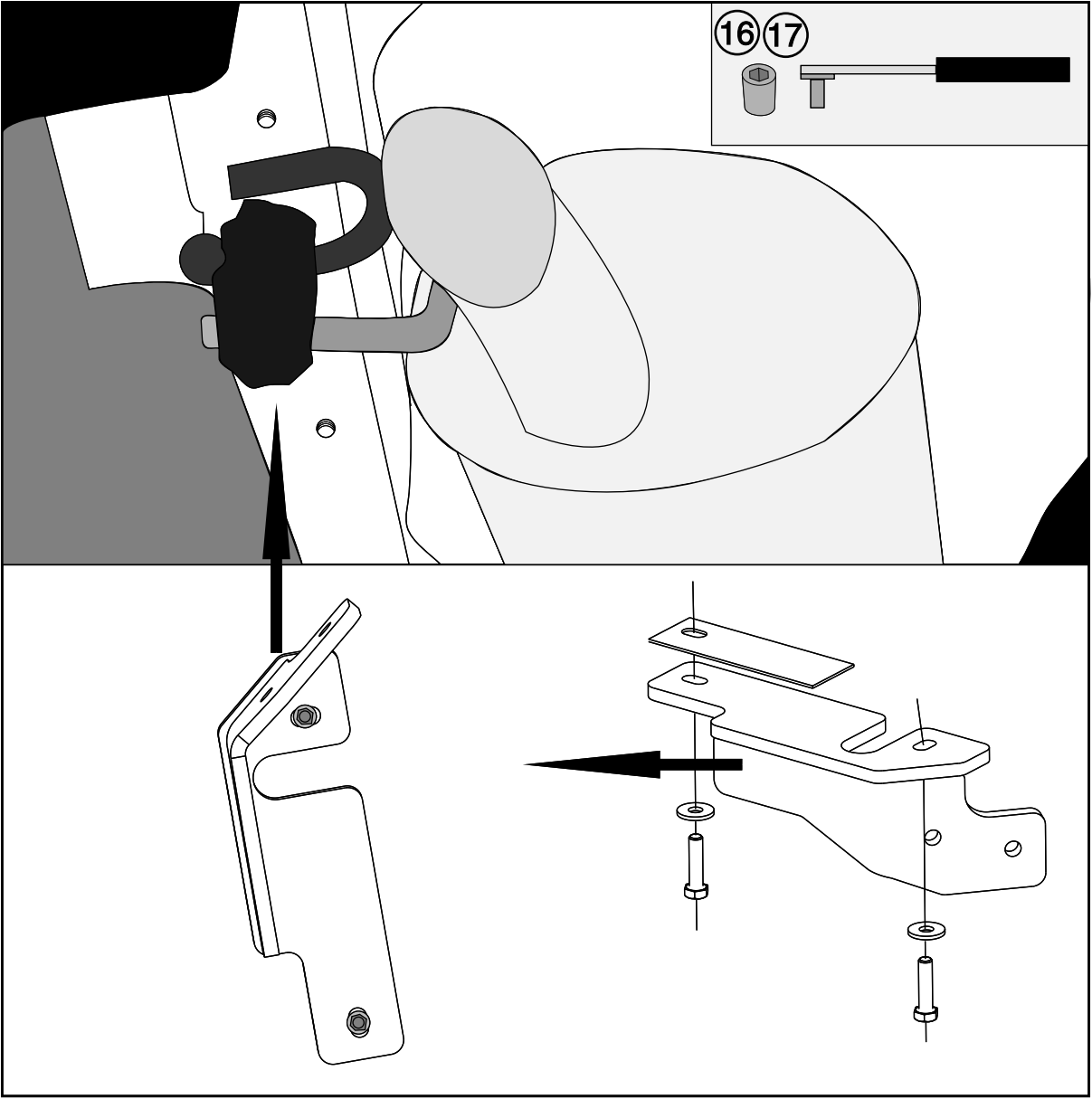
- 2 x HM 12 Hewistop CI 10
- 2 x HM 16 CI 8.8
- 2 x Z12
- 2 x W16
- 2 x HM 12 x 70 CI 10.9
- 2 x HM 16 x 40 CI 8.8

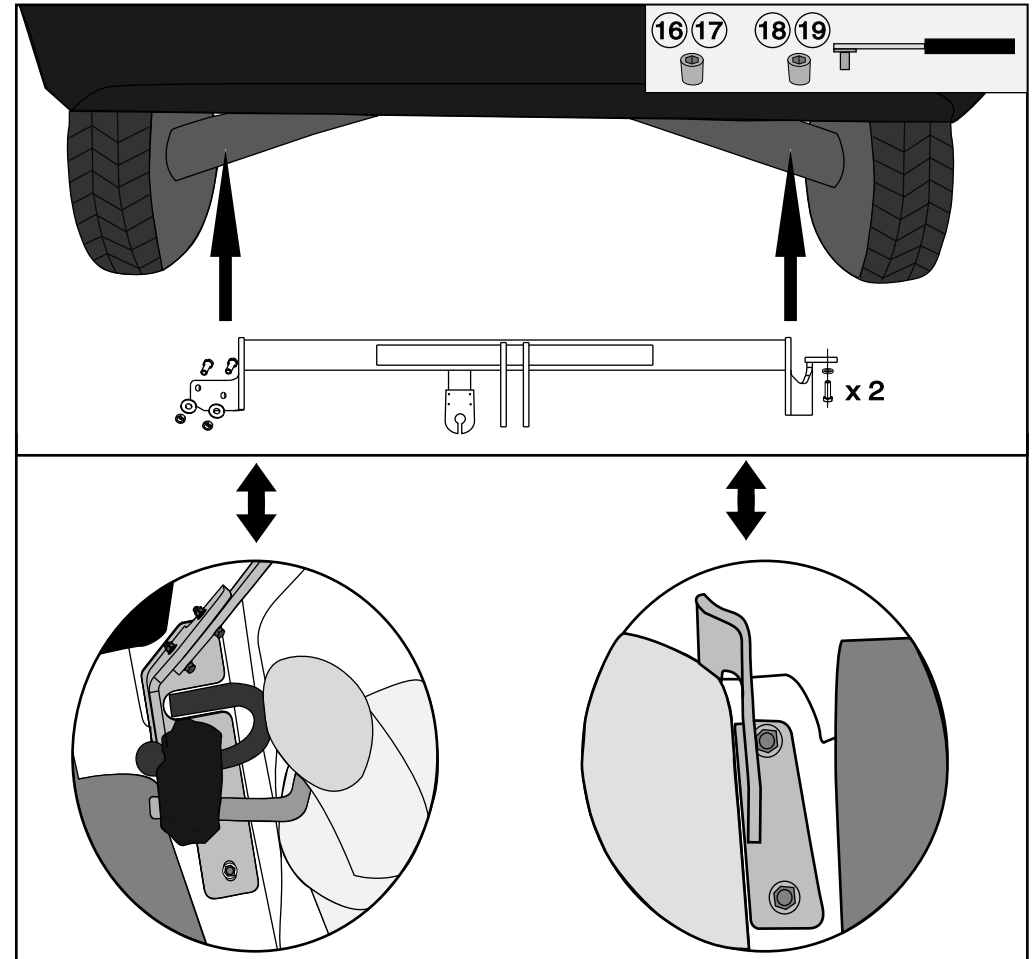
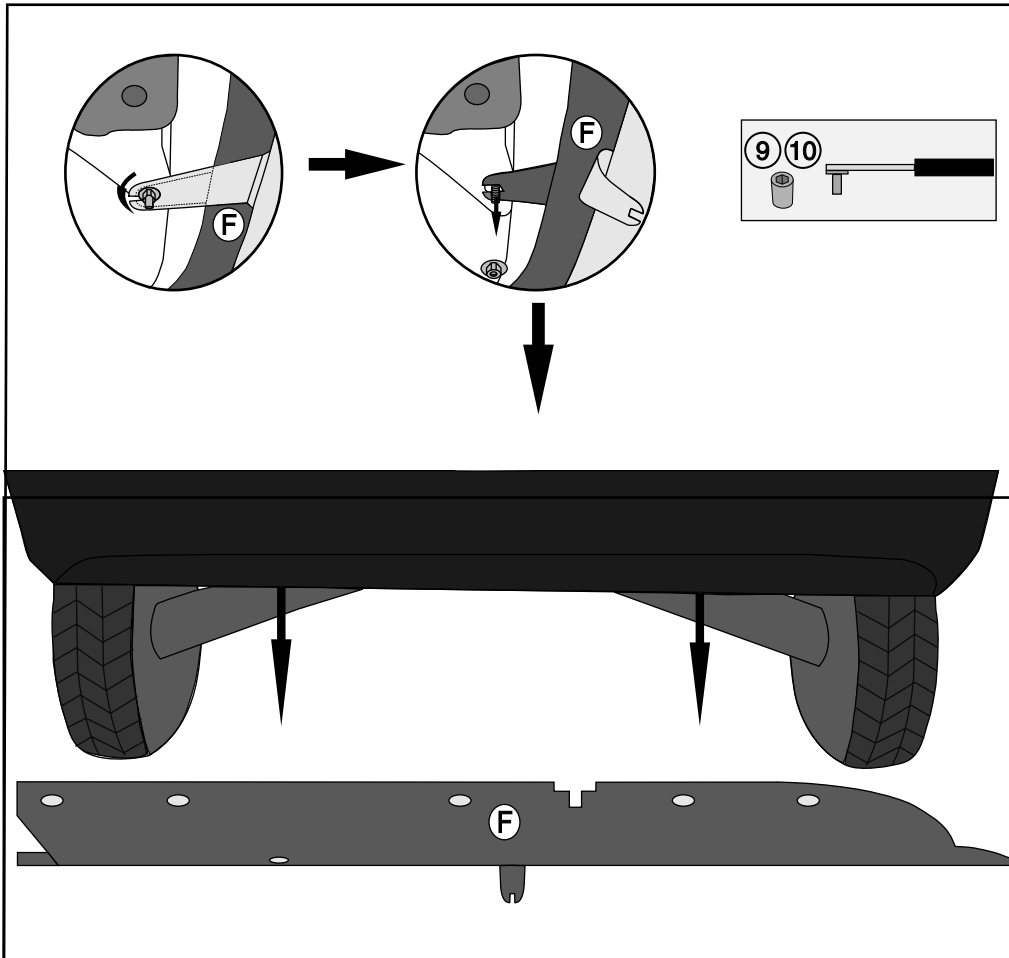
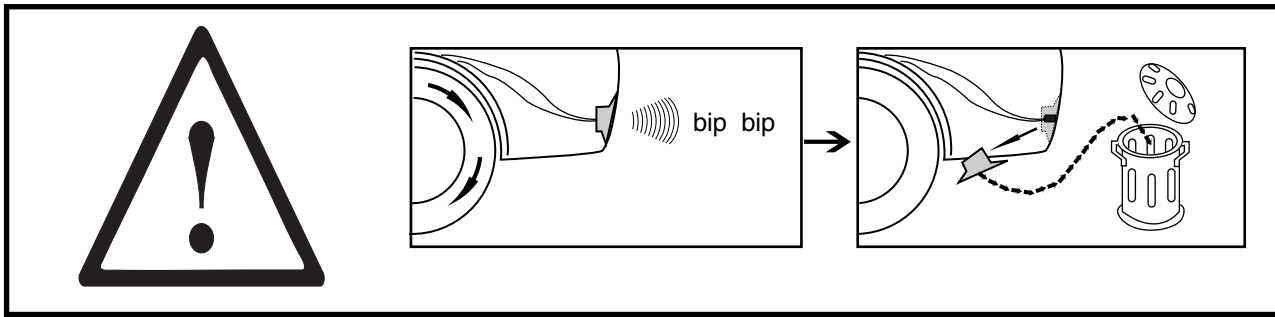


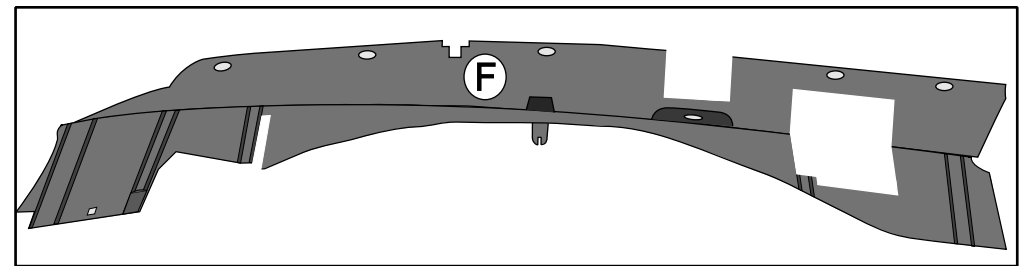
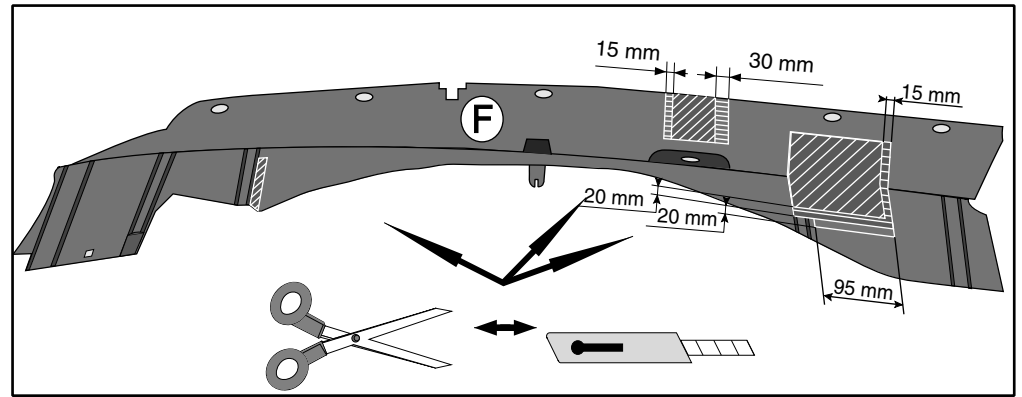
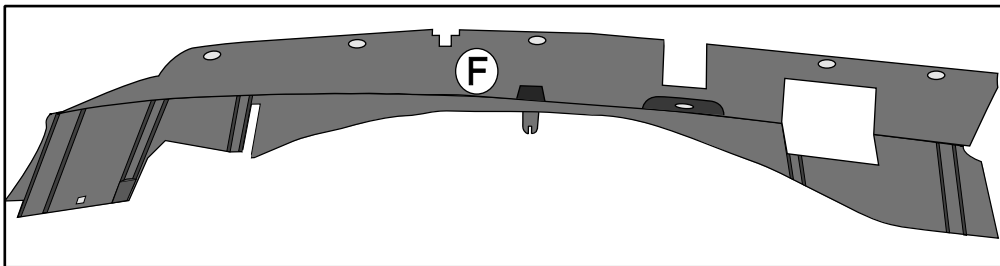
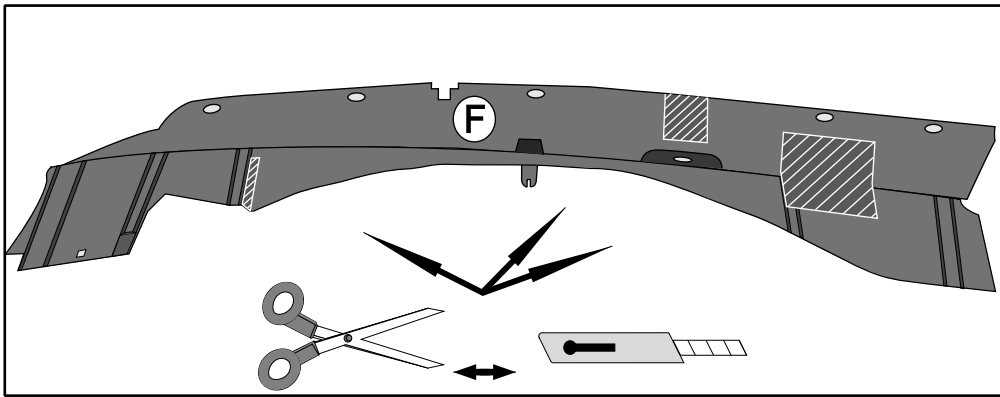
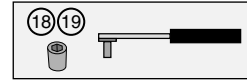
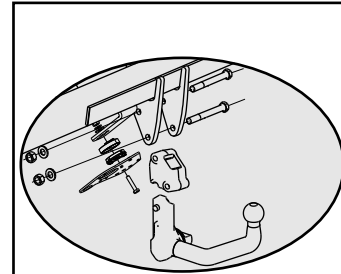
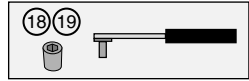
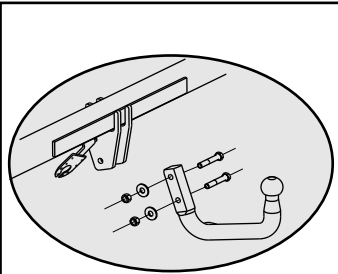
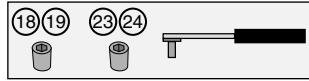
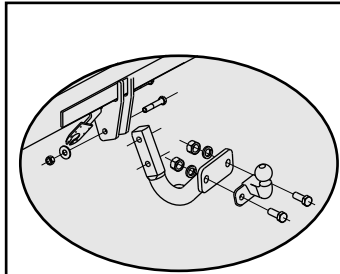
- 2 x HM 12 Hewistop CI 10
- 2 x Z12
- 2 x HM 12 x 105 CI 10.9

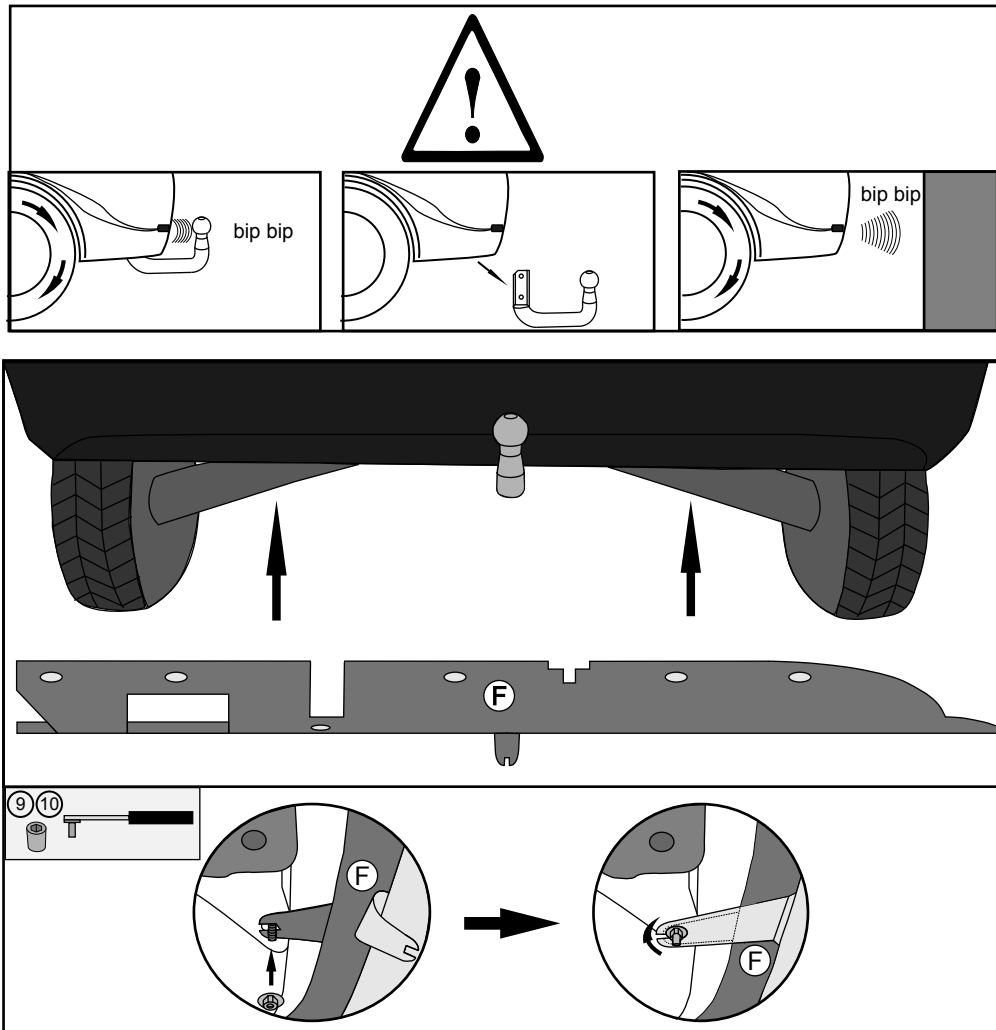

bosal

C5 1.5







M6 : 1 N.m (CL8.8)

9 10

M10 : 48 N.m (CL8.8)

16 17

M12 Hewistop : 95 N.m (CL10.9)

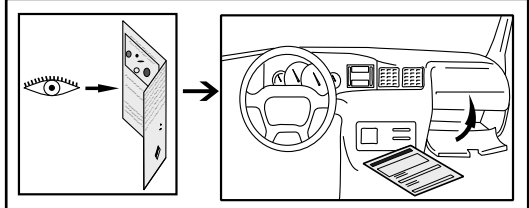
18 19

M12 : 114 N.m (CL10.9)

18 19

M16 : 195 N.m (CL8.8)

23 24



0 Km

1000 Km

