




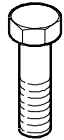



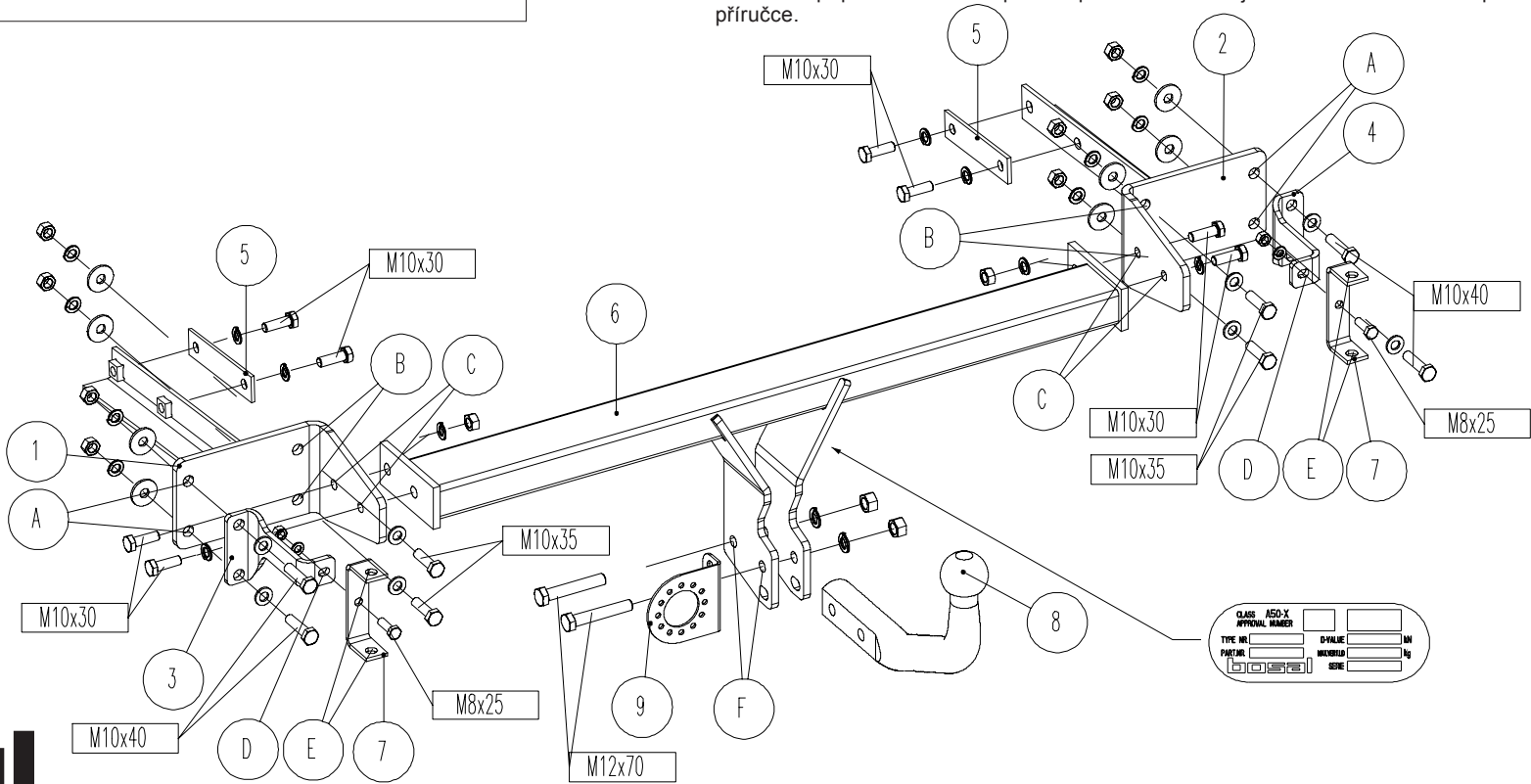


Montagehandleiding Fitting instruction Montageanleitung Description de montage Instrucciones de montaje Montagevejledning Monteringsveiledning Monteringshandledning Asennusohje Istruzioni di montaggio Návod k montáži	Mercedes E Klasse  04/2002 →	 EC 94/20	 2400 kg	 2000 kg	 80 kg	D waarde value Wert valeur 10,7 kN	<table border="1"> <tr> <td>NL</td><td>D</td><td>GB</td><td>N</td><td>SF</td><td>I</td> </tr> <tr> <td>F</td><td>E</td><td>DK</td><td>S</td><td>CZ</td><td></td> </tr> </table>	NL	D	GB	N	SF	I	F	E	DK	S	CZ	
	NL	D	GB	N	SF	I													
F	E	DK	S	CZ															
TYPE: 031071	e4 00-2206	2400 kg	2000 kg	80 kg	10,7 kN	(c) BOSAL 13-10-2008 Issue02													

Meegeleverde onderdelen Mitgelieferte Befestigungsteile Provided parts Matériel de fixation joint	Piezas incluidas Medfølgende komponenter Vedlagt festemateriell Medföljande komponenter	Mukana tulevat osat Componenti forniti a corredo Dodané upevňovací díly
 2x M 8x25 8x M10x30 4x M10x35 4x M10x40 2x M12x70	 2x M8 10x M10 2x M12  8x M10  8x M10	2x M8 10x M10 2x M12 8x M10 8x M10

Raadpleeg uw dealer voor de max. massa die uw wagen mag trekken.
 -Die maximale Anhängelast ihres Fahrzeuges können Sie im Fahrzeugschein oder im Benutzerhandbuc nachlesen.
 -For the max. trailer weight of your car please refer to the owner's manual or your car homologation documents.
 -Pour connaître le poids maxi remorquable pour votre voiture consulter la notice d'utilisation de votre voiture ou la carte grise.
 -Consulte a su distribuidor sobre el peso máximo que puede remolcar su vehículo.
 -Deres forhandler vil kunne oplyse Dem om den højst tilladte vøgt efter Deres køretøj.
 -Ta kontakt med forhandleren angående den maksimale vekt som bilen kan trekke.
 -Se handboken eller registreringsbevis för max släpvagnsvikt för din bil.
 -Tarkista suurin sallittu vetopaino ajoneuvon ohjekirjasta tai rekisteriotteesta.
 -Per conoscere il peso massimo rimorchiabile dalla propria autovettura, fare riferimento al manuale d'istruzione od ai documenti di omologazione della vettura stessa.
 -Maximální přípustná hmotnost přívěsu pro Vaše vozidlo je uvedena v technickém průkazu, nebo v uživatelské příručce.



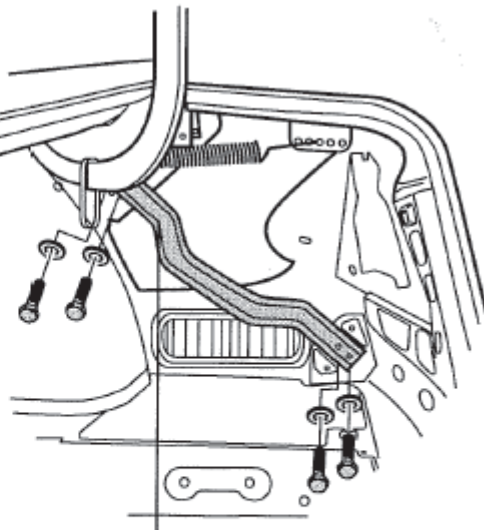
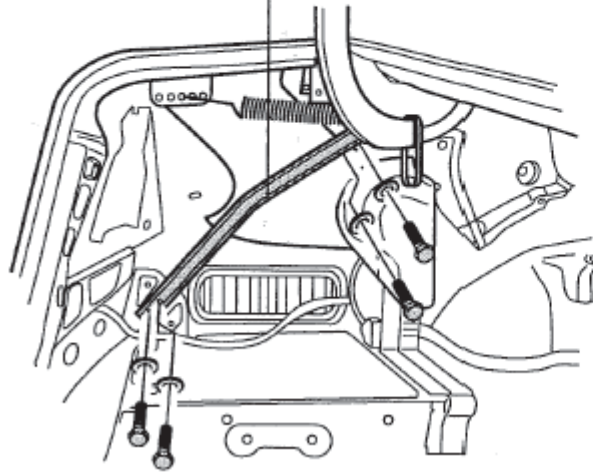
CLASS	A50-X		
APPROVAL NUMBER			
TYPE INT		DI VALUE	MM
PART NO		WEIGHT	kg
		SIZE	



031071

LH/RH

A 211 639 0143

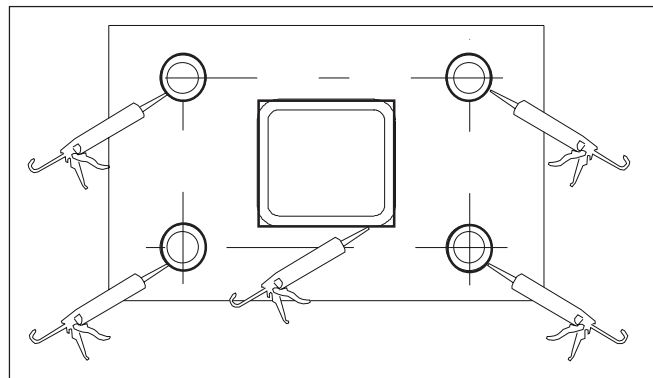


A 211 639 0443



M6 (8Nm)

DETAIL 1



DETAIL 2

Let op: Mercedes voorschrift

Bij de montage van de trekhaak moet een andere koelventilator met een hoger vermogen van 600W in plaats van 400W gemonteerd worden.

Om een aanhanger te kunnen gebruiken, moet een ventilatormotor van 600 watt worden ingebouwd (A 001 500 44 93 of A 211 500 06 93) en in de kofferruimte (detail 1) een linker versteviging (A 211 639 01 43) en een rechter versteviging (A 211 639 04 43).

Vanwege de verstevigingen kan het, afhankelijk van de mate waarin de auto is uitgerust, nodig zijn bagageruimtebekledingen A 211 690 94 25 en A 211 690 97 25 te gebruiken.

Als u de genoemde reserveonderdelen niet aanschaft, kan dit leiden tot intrekking van de garantie of een minder schappelijke behandeling.
Neemt u hiervoor contact op met uw Mercedes Benz-dealer.

031071 MONTAGEHANDLEIDING

1. Meegeleverde onderdelen en bevestigingsmaterialen van de trekhaak verwijderen. Eventueel aanwezige kit ter plaatse van de bevestigingspunten verwijderen.
2. Verwijder de binnenmat, het reservewiel, de kunststof zijpanelen van het reservewiel en de kunststof achterplaat van de kofferruimte.
3. Demonteer de zijbekleding links en rechts in de kofferruimte en druk deze weg, tot de 2 bouten links en rechts aan de zijkant van de kofferruimte zichtbaar zijn.
4. Demonteer de bumper als volgt:
 - verwijder de 2 bouten links en rechts aan de zijkant van de kofferruimte
 - de 4 moeren van het achterbord
 - de 2 bouten aan de onderkant van de auto en de bouten in het spatbordVerwijder de bumper.
5. Voor een optimale afdichting de gaten van steunen "1" en "2" volgens detail 2 afdichten.
6. Demonteer de binnenbumper inclusief steunen door de 4 grote moeren van het achterbord en de 2 grote moeren bij de uitlaten links en rechts te verwijderen.
Verwijder de 2 kunststof dopjes links en rechts in de kofferruimte.
7. Monteer de steunen "1" en "2" bij de gaten "A" en bevestig deze met steunen "3" en "4" d.m.v. de bouten M10x40 inclusief sluitringen, carrosserieringen, veerringen en moeren.
Monteer bij de gaten "B" de bouten M10x35 inclusief sluitringen, carrosserieringen, veerringen en moeren.
8. Monteer strip "5" in de kofferbak d.m.v. de bouten M10x30 inclusief veerringen.
9. Monteer de onderhaak "6" bij de gaten "C" d.m.v. de bouten M10x30, inclusief veerringen en moeren.
10. Monteer bumpersteunen "7" bij de gaten "D" d.m.v. de bouten M8x25, veerringen en moeren.
11. Demonteer de aluminium binnenbumper van de bestaande steunen en monteer deze met de bestaande bouten en moeren op steunen "7" bij de gaten "E".
12. Monteer de kogel "8" en de stekkerdoosplaat "9" bij de gaten "F" d.m.v. de bouten M12x70, veerringen en moeren.
13. Zet de trekhaak vast. Hierbij de volgende aanhaalmomenten hanteren:
M 8 – 23Nm
M10 – 46 Nm
M12 – 79 Nm
Het is noodzakelijk om na ca. 1000 km gebruik de boutverbindingen na te trekken (volgens gegeven aanhaalmomenten).
14. Monteer de bumper en alle onder punt 2 t/m 4 verwijderde onderdelen terug.
15. Bosal kan niet aansprakelijk worden gesteld voor enig gebrek in het produkt zoals veroorzaakt door de schuld of door welk onoordeelkundig gebruik ook van de gebruiker of een persoon voor wie hij aansprakelijk is (art. 185, lid 2 N.B.W.).

Achtung: Mercedes Vorschrift

Bei Montage einer Anhängervorrichtung muß ein andererKühlventilator mit einer höheren Leistung von 600W statt 400 W montiert werden.

Für Anhängetrieb müssen ein Gebläsemotor mit 600 Watt (A 001 500 44 93 bzw. A 211 500 06 93) sowie die Verstärkung links (A 211 639 01 43) und die Verstärkung rechts (A 211 639 04 43) im Kofferraum (Detail 1) verbaut sein.

Durch die Verstärkungen können, je nach Ausstattungslinie, die Kofferraumverkleidungen A 211 690 94 25 und A 211 690 97 25 erforderlich sein.

Werden genannte Komponenten nicht nachgerüstet, führt dies zum Erlöschen der Garantie / Kulanz.

Befragen Sie hierzu bitte Ihre Mercedes Benz Niederlassung.

031071 ANBAUANWEISUNG

1. Die Anhängervorrichtung auspacken und die Befestigungsteile auf Vollständigkeit überprüfen. Im Bereich der Befestigungspunkte den Unterbodenschutz entfernen.
2. Die Kofferraummatte, das Reserverad, die Kunststoffseitenplatten des Reserverads und die Kunststoffhinterplatte des Kofferraums entfernen.
3. Die Seitenverkleidung links und rechts im Kofferraum demontieren und diese wegschieben, bis die zwei Schrauben links und rechts an der Seite des Kofferraums sichtbar sind.
4. Den Stoßfänger wie folgt demontieren:
 - Die zwei Schrauben links und rechts an der Seite des Kofferraums
 - die vier Muttern des Abschlußbleches
 - die zwei Schrauben an der Unterseite des Fahrzeugs
 - und die Schrauben im Schmutzfänger entfernen.Den Stoßfänger entfernen.
5. Für eine optimale Abdichtung sind die Löcher der Stützen "1" und "2" gemäß Detail 2 zu verschließen.
6. Den Innenstoßfänger mit Stützen demontieren; hierfür die vier großen Muttern des Abschlußbleches und die zwei großen Muttern am Auspuff links und rechts entfernen. Die zwei Gummiabdichtungen links und rechts im Kofferraum entfernen.
7. Die Stützen "1" und "2" an den Löchern "A" montieren und diese mit Stützen "3" und "4" mit Schrauben M10x40, Unterlegscheiben, Karosseriescheiben, Federringen und Muttern befestigen.
An den Löchern "B" die Schrauben M10x35, Unterlegscheiben, Karosseriescheiben, Federringen und Muttern montieren.
8. Platten "5" im Kofferraum mit Schrauben M10x30 und Federringen montieren.
9. Den Querträger "6" mit Schrauben M10x30, Federringen und Muttern an den Löchern "C" montieren.
10. Die Stützen "7" mit Schrauben M8x25, Federringen und Muttern an den Löchern "D" montieren.
11. Den Aluminium-Innenstoßfänger von den vorhandenen Stützen demontieren und diese mit den vorhandenen Schrauben und Muttern auf den Stützen "7" (Löcher "E") montieren.
12. Die Kugel "8" und die Steckdosenhalteplatte "9" mit Schrauben M12x70, Federringen und Muttern an den Löchern "F" montieren.
13. Die Anhängervorrichtung ausrichten und alle Schrauben mit folgenden Drehmomenten anziehen:
M 8 – 23Nm
M10 – 46 Nm
M12 – 79 Nm
Nach ca. 1000 km die Bolzenverbindungen, wie angegeben, nachziehen.
14. Den Stoßfänger und alle unter Punkt 2,3 und 4 entfernten Unterteile wieder montieren
15. Für einen Mangel am Produkt, der durch den Fahrzeughalter oder eine andere Person aufgrund unsachgemäßer Benutzung verursacht wurde, übernimmt Bosal keine Haftung. (art. 185 lid 2 N.B.W)

Attention: Important Mercedes instruction notes.

When mounting this towbar an alternate cooling fan with a higher capacity of 600W must be used instead of the standard 400W already fitted.

For towing conditions the Mercedes 600W fan (A 001 500 44 93 and A211 500 06 93, respectively) have to be purchased, as well the following. Left-sided reinforcement unit (Picture 1) (A 211 639 01 43) and right-sided reinforcement unit (A211 639 04 43) to be installed in the boot.

Due to the reinforcement units fitted, depending on accessories installed boot covers (A 211 690 94 25 and A 211 690 97 25) may be required.

If these items named above are not fitted it will lead to the loss of guarantee and warranty on the vehicle.

Please enquire with your local Mercedes Benz dealer in relation to the above.

031071 FITTING INSTRUCTIONS

1. Unpack the towing bracket and check its contents against the parts list. If necessary, remove the underseal from around the fitting points of the luggage compartment/frame members.
2. Remove the floor mat, the spare wheel, the synthetic side panels of the spare wheel and the synthetic rear panel of the trunk.
3. Dismount the side lining on the LH and RH side in the trunk and push this away until the 2 bolts LH and RH side are visible in the trunk.
4. Dismount the bumper as follows:
Remove the 2 bolts LH and RH side in the trunk
 - the 4 nuts of the rear panel
 - the 2 bolts on the lower side of the car
 - the bolts in the mudguard.Remove the bumper.
5. For best sealing results, seal the holes in supports "1" and "2" as illustrated in detail 2.
6. Dismount the inside bumper including supports by removing the 4 large nuts from the rear panel and the 2 large nuts at the exhausts LH and RH side.
Remove the 2 rubber caps LH and RH side in the trunk.
7. Mount the brackets "1" and "2" at the holes "A" and fix these with brackets "3" and "4" using the bolts M10x40 including plain washers, large washers, spring washers and nuts.
Mount at the holes "B" the M10x35 bolts including plain washers, large washers, spring washers and nuts.
8. Mount strip "5" in the trunk using M10x30 bolts including spring washers.
9. Mount the crossbar "6" at the holes "C" using the bolts M10x30, including spring washers and nuts.
10. Mount the supports "7" at the holes "D" using the bolts M8x25, spring washers and nuts.
11. Dismount the aluminium inside bumper from the existing supports and mount this with the existing bolts and nuts on supports "7" at the holes "E".
12. Mount the tow ball "8" and the socket plate "9" at the holes "F" using the bolts M12x70, spring washers and nuts.
13. Secure the towbar using a torque-wrench. Torque the bolts as follows:
M 8 – 23Nm
M10 – 46 Nm
M12 – 79 Nm
After about 1000 km use, re-tighten the bolts and nuts to the specified torque.
14. Remount the bumper and all in point 2,3 and 4 removed parts.
15. Bosal cannot be held responsible for any defects in the product caused by fault or by any injudicious use whatever of the user or a person he is liable for. (sect. 185, art. 2 N.B.W.)

Attention: instruction de Mercedes

pour monter l'attelage un autre ventilateur de refroidissement avec une capacité plus haute de 600W au lieu de 400W doit être monté.

Pour le mode opératoire de remorquage il faut intégrer un moteur ventilateur 600 Watt (A 001 500 44 93 ou A 211 500 06 93). Il faut intégrer un raidisseur gauche (A 211 639 01 43) et un raidisseur droit (A 211 639 04 43) dans le coffre (Détail 1).

A cause des raidisseurs il peut être nécessaire d'utiliser les enveloppes marquées A 211 690 94 25 et A 211 690 97 25 en fonction du nombre d'accessoires installés.

Si les éléments mentionnés ici ne sont pas montés ultérieurement alors ce fait peut entraîner la perte de la garantie / le traitement équitable des affaires.

Prière de vous en renseigner auprès de votre commerçant Mercedes Benz.

031071 DESCRIPTION DU MONTAGE

1. Séparer les différents éléments d'attelage. Enlever le mastic de protection autour des points de fixation.
2. Enlever le tapis du coffre, la roue de secours. les panneaux synthétique de la roue de secours et la plaque arrière synthétique du coffre.
3. Démontez, à gauche et à droite, la garniture intérieure dans le coffre. Repousser la garniture intérieure des côtés jusqu'à ce que les 2 boulons côté gauche et droit soient visibles.
4. Démontez le pare chocs :
Enlever les 2 boulons côté gauche et droit du coffre .
 - les 2 écrous du panneau arrière
 - les 2 boulons au dessous de la voiture
 - les boulons dans le garde-boueEnlever le pare-chocs.
5. Pour colmater de manière optimale les trous des supports "1" et "2", appliquez le mastic en suivant les indications du détail 2.
6. Démontez le pare-chocs intérieur et les supports:
Enlever, à gauche et à droite, les 4 grande écrous du panneau arrière et les 2 grande écrous au niveau des échappements.
Enlever, à gauche et à droite, les 2 bouchons synthétiques dans le coffre.
7. Monter les supports "1" et "2" au niveau des trous "A" et fixer les supports avec les supports "3" et "4" à l'aide des boulons M10x40, des rondelles plate, des rondelles de carrosserie, des rondelles grower et des écrous.
Monter au niveau des trous "B" les boulons M10x35, des rondelles plates, des rondelles de carrosserie, des rondelles grower et des écrous.
8. Monter le gousset "5" dans le coffre à l'aide des boulons M10x30 et des rondelles grower.
9. Monter la traverse "6" au niveau des trous "C" à l'aide des boulons M10x30, des rondelles grower et des écrous.
10. Monter les supports "7" au niveau des trous "D", à l'aide des boulons M8x25, des rondelles grower et des écrous.
11. Démontez le pare-chocs intérieur d'aluminium des supports existants et le monter avec les boulons et les écrous existants sur les supports "7" au niveau des trous "E".
12. Monter la boule "8" et le support de prise "9" au niveau des trous "F" à l'aide des boulons M12x70, des rondelles grower et des écrous.
13. Fixer l'attelage. Bloquer l'ensemble de la boulonnerie aux couples de serrage suivants:
M 8 – 23Nm
M10 – 46 Nm
M12 – 79 Nm
Il est conseillé de vérifier le serrage de toute la boulonnerie après 1000 Km de traction.
14. Remonter le pare-chocs et les pièces enlevées au point 2, 3 et 4.
15. Bosal décline toute responsabilité concernant des défauts éventuels de cet attelage qui seraient causés par une mauvaise utilisation. Seul l'utilisateur est responsable.

Atención: disposición de Mercedes

Al montar un gancho de tiro se debe montar un ventilador de refrigeración de 600W en lugar de 400W.

Para el modo de funcionamiento de remolque hay que instalar un motor de ventilación de 600 watos (A 001 500 44 93 o A 211 500 06 93) así como en el portaequipaje (detalle 1) el accesorio de refuerzo del lado izquierdo (A 211 639 01 43) y el accesorio de refuerzo del lado derecho (A 211 639 04 43).

A causa de los accesorios de refuerzo, dependiendo del grado de equipamiento, puede ser necesario el uso de los recubrimientos del portaequipaje de marcas A 211 690 94 25 y A 211 690 97 25.

Si los elementos señalados no se instalan posteriormente, entonces esto conlleva a la pérdida de la garantía / administración equitativa.

Le pedimos que a propósito del mismo contacte con su comerciante de Mercedes Benz.

031071 INSTRUCCIONES DE MONTAJE

1. Sacar las piezas y el material de sujeción incluidos en el gancho de remolque. Si procede, retirar el pegamento existente en los puntos de sujeción.
 2. Retirar la alfombra, la rueda de repuesto, los paneles laterales sintéticos de la rueda de repuesto y el panel trasero sintético del maletero.
 3. Desmontar el revestimiento lateral a la izquierda y derecha en el maletero, apretándolos hasta que sean visibles los 2 pernos a la izquierda y derecha en el lado lateral del maletero.
 4. Desmontar el parachoques:
 - retirar los 2 pernos a la izquierda derecha en el lado lateral del maletero
 - retirar las 4 tuercas del panel trasero
 - retirar los 2 pernos del guardabarros en el lado inferior del automóvil
- Retirar los parachoques.
5. Para conseguir una impermeabilización óptima, tapar los orificios de los soportes «1» y «2» con pegamento según el detalle 2.
 6. Desmontar el parachoques interior con inclusión los soportes, retirando las 4 tuercas grandes del panel trasero y las 2 tuercas grandes junto a los tubos de escape a la izquierda y derecha. Retirar del maletero, a la izquierda y a la derecha, 2 cápsulas sintéticas.
 7. Montar los soportes «1» y «2» en los orificios «A», fijarlos con los pernos soportes «3» y «4» por medio de los pernos M10x40, incluyendo arandelas, anillos de carrocería, aros elásticos y tuercas. Montar en los orificios «B» los pernos M10x35, incluyendo arandelas, anillos de carrocería, aros elásticos y tuercas.
 8. Montar cubrejunta «5» en el maletero por medio de los pernos M10x30 (incluyendo elásticos).
 9. Montar en el gancho inferior «6» en los orificios «C» por medio de pernos M10x30, incluyendo aros elásticos y tuercas.
 10. Montar los soportes del parachoques «7» en los orificios «D» por medio de pernos M8x25, aros elásticos y tuercas.
 11. Desmontar el parachoques interior de aluminio de los soportes existentes y montarlo con los pernos y tuercas existentes en los soportes «7» en los orificios «E».
 12. Montar la bola «8» y la placa del enchufe «9» en los orificios «F» con los pernos M12x70, aros elásticos y tuercas.
 13. Fijar el gancho de remolque. Atenerse aquí a los siguientes pares de apriete:
M 8 – 23Nm
M10 – 46 Nm
M12 – 79 Nm
Cada 1000 km de uso es necesario comprobar las conexiones del perno (según los pares de apriete dados).

14. Volver a colocar en parachoques y todas las piezas retiradas en los puntos 2 hasta 4 inclusive.
15. Bosal no asume responsabilidad de ningún tipo por defectos en el producto causados por o debidos a un uso imprudente, tanto por parte del usuario como de cualquier persona bajo su responsabilidad (art. 185, párrafo 2 N.B.W. (Código Civil Holandés)).

NB: Mercedes-forskrift: Ved montering af anhængertræk skal der monteres en køleventilator med større kapacitet - 600W i stedet for 400W.

Ved montering af anhængertræk skal en 600 W blæsemotor (A 001 500 44 93 henholdsvis A 211 500 06 93) bruges, og forstærkningen til venstre (A 211 639 01 43) og forstærkningen til højre (A 211 639 04 43) skal indbygges i bagagerummet (detailtegning 1.).

På grund af forstærkningerne kan bagagerumsbeklædninger A 211 690 94 25 og A 211 690 97 25 blive nødvendige afhængig af ekstraudstyr.

Bliver ovennævnte komponenter ikke monteret ifm. anhængertræk, vil det medføre bortfald af garanti.

Henvend dem til Deres Mercedes Benz forhandler.

031071 MONTAGEVEJLEDNING

1. Fjern de dele og monteringsmaterialer, der sidder på trækkrogen.
Eventuelt kit på fastgørelsespunkterne fjernes.
2. Fjern måtten, reservehjulet, kunststofsidepanelerne på reservehjulet og kunststofbagpladen i bagagerummet.
3. Afmonter sidebeklædningen i bagagerummets venstre og højre side og skub denne, indtil de 2 bolte i bagagerummets venstre og højre side bliver synlige.
4. Afmonter kofangeren som følger:
 - fjern de 2 bolte i bagagerummets venstre og højre side
 - de 4 møtrikker på bagpanelet
 - de 2 bolte på bilens underside
 - boltene på stænklapperneFjern kofangeren.
5. For at opnå en optimal tætning kittes hullerne i støtterne «1» og «2» som vist på detailtegning 2.
6. Afmonter den indvendige kofanger inklusive beslagene ved at fjerne de 4 store møtrikker fra bagpladen og de 2 store møtrikker ved udstødningerne i venstre og højre side.
Fjern de 2 kunststofpropper til venstre og højre i bagagerummet.
7. Monter beslagene «1» og «2» i hullerne «A» og fastgør dem med beslagene «3» og «4» vha. boltene M10x40 inklusive planskiver, karrosseriringe, fjederskiver og møtrikker.
Monter i hullerne «B» boltene M10x35 inklusive planskiver, karrosseriringe, fjederskiver og møtrikker.
8. Monter strip «5» i bagagerummet vha. boltene M10x30 inklusive fjederskiver.
9. Monter tværvangen «6» i hullerne «C» vha. boltene M10x30, inklusive fjederskiver og møtrikker.
10. Monter kofangerbeslagene «7» i hullerne «D» vha. boltene M8x25, fjederskiver og møtrikker.
11. Afmonter den indvendige aluminiumskofanger fra de eksisterende beslag og monter den med de eksisterende skruer og møtrikkerne på beslag «7», i hullerne «E».
12. Monter kuglen «8» og stikdåsepladen «9» ved hullerne «F» med boltene M12x70, fjederskiver og møtrikker.
13. Fastgør trækkrogen. Følgende momenter skal iagttages:
M 8 – 23Nm
M10 – 46 Nm
M12 – 79 Nm
Det er nødvendigt at efterspænde møtrikkerne efter ca. 1000 km.
14. Genanbring kofangeren og alle i punkt 2 t/m 4 fjernede dele.
15. Bosal kan ikke gøres ansvarlig for mangler ved produktet, der er opstået som følge af skyld eller ukundig anvendelse af brugeren eller en person, som han er ansvarlig for (§ 185, stk. 2 N.B.W. (hollandsk privatret)).

OBS! Forskrift for Mercedes:

Ved montering av tilhengerfeste må det monteres en annen kjølevifte med større effekt (600 W i stedet for 400 W).

Når det kjøres med tilhenger skal det innbygges en ventilatormotor på 600 W (A 001 500 44 93 eller A 211 500 06 93) samt den venstre (A 211 639 01 43) og høyre (A 211 639 04 43) stiveren inn i bagasjerommet (detaljtegning 1).

På grunn av stiverne kan, avhengig av utrustningsgraden, anvendelse av bagasjerom-dekkene A 211 690 94 25 og A 211 690 97 25 være nødvendig.

Dersom de ovennevnte delene ikke monteres, blir garantien ugyldig.

Ved eventuelle spørsmål vedrørende det ovennevnte, vennligst ta kontakt med Deres Mercedes Benz forhandler.

031071 MONTERINGSVEILEDNING

1. Fjern vedlagte deler og festemateriell fra tilhengerfestet. Fjern eventuelt kitt som måtte befinne seg på festepunktene.
2. Fjern innerbekledningen, reservehjulet og sidepanelene i plast fra rommet for reservehjulet og bakplata i plast fra bagasjerommet.
3. Demonter sidebekledningen til venstre og til høyre i bagasjerommet og skyv denne vekk inntil de 2 skruene på venstre og høyre side kommer til syne.
4. Demonter støtfangeren på følgende måte:
 - fjern de 2 skruene fra venstre og høyre side av bagasjerommet
 - de 4 mutrene fra bakpanelet
 - de 2 skruene på undersiden av bilen skruene i skjermenTa av støtfangeren.
5. For en optimal tetting kittes hullene i støttene "1" og "2" igjen som vist i detaljtegning 2.
6. Demonter den indre støtfangeren inklusiv støttene ved å fjerne de 4 store mutrene fra bakpanelet og de 2 store mutrene ved eksosrørene på venstre og høyre side. Fjern de 2 plasthettene på venstre og høyre side i bagasjerommet.
7. Monter støttene "1" og "2" ved hullene "A" og fest disse med støttene "3" og "4" ved hjelp av skruene M10 x 40 inklusiv skiver, karosseriskiver, fjærskiver og mutre. Monter skruene M10 x 35 ved hullene "B" inklusiv skiver, karosseriskiver, fjærskiver og mutre.
8. Monter båndet "5" i bagasjerommet ved hjelp av skruene M10 x 30 inklusiv fjærskiver.
9. Monter underdelen av tilhengerfestet "6" ved hullene "C" ved hjelp av skruene M10 x 30, inklusiv fjærskiver og mutre.
10. Monter støtfangerstøttene "7" ved hullene "D" ved hjelp av skruene M8 x 25, fjærskiver og mutre.
11. Demonter den indre støtfangeren i aluminium fra de eksisterende støttene og monter denne med eksisterende skruer og mutre til støttene "7" ved hullene "E".
12. Monter trekkulen "8" og platen for stikkkontakten «9» ved hullene «F» ved hjelp av skruer M12x70, fjærskiver og mutre.
13. Fest tilhengerfestet. Bruk i den forbindelse følgende tilstrammingsmomenter:
 - M 8 – 23Nm
 - M10 – 46 Nm
 - M12 – 79 NmDet er nødvendig å etterstramme boltforbindelsene etter ca. 1000 km (i henhold til de oppgitte tilstrammingsmomentene).
14. Monter tilbake støtfangeren og alle deler som ble fjernet under punktene 2 t. o. m. 4.
15. Bosal kan ikke stilles ansvarlig for noen mangel ved produktet som kan forårsakes av skjødesløs eller ukyndig bruk. Ansvar er brukerens eget (paragraf 185, ledd 2 i den nederlandske sivilrettslige lovboken).

Obs: Mercedes-föreskrift:

Vid montering av dragkroken måste en annan, kraftigare kylarfläkt monteras med en effekt på 600W i stället för 400W.

För släpfuntionen, montera in en fläktmotor av 600 watt (A 001 500 44 93 respektive A 211 500 06 93), sedan montera in förstärkningen på vänstra sidan (A 211 639 01 43) och förstärkningen på högra sidan (A 211 639 04 43), i bagagehyllan (detalj 1.)

På grund av förstärkningarna, beroende av utrustningsgraden, det kan vara nödvändigt att använda beklädningsarna av bagagehyllan A 211 690 94 25 och A 211 690 97 25.

Om dom ovanstående elementerna inte blir monterat in därefter, medför det att garantin upphör / det skäliga handhavandet.

Informera dig hos Mercedes-Benz handelsmannen i samband med detta.

031071 MONTERINGSINSTRUKTION

1. Packa upp monteringssatsen och kontrollera innehållet mot detaljbeskrivning. Om det behövs tag bort underredsmassa runt monteringspunkterna i bagageutrymmet och under bilen.
2. Avlägsna golvmattan, reservehjulet, reservehjulets sidopaneler av plast och bagageutrymmets bakre plastpanel.
3. Demontera sidobeklädnaden till höger och vänster i bagageutrymmet vik undan den tills du ser de 2 skruerna till höger och vänster i bagageutrymmets sidor.
4. Demontera stötfångaren så här:
 - Avlägsna de 2 skruerna till höger och vänster i bagageutrymmets sidor
 - de 4 muttrarna från bakpanelen
 - de 2 skruerna under bilens botten skruerna i stänkskärmenAvlägsna stötfångaren.
5. Kitta hålen i stöden "1" och "2" enligt detalj 2 för optimal tätning.
6. Demontera stötfångarens innanmäte inklusive stagen genom att avlägsna de 4 stora muttrarna från bakpanelen och de 2 stora muttrarna till höger och vänster vid avgasrören. Avlägsna de 2 plastpropparna till höger och vänster i bagageutrymmet.
7. Monter stagen "1" och "2" i hålen "A" och fäst dem med stagen "3" och "4" med bultarna M10x40, inklusive låsbrickor, planbrickor, fjäderbrickor och muttrar. Monter bultarna M10x35 inklusive låsbrickor, planbrickor, fjäderbrickor och muttrar i hålen "B".
8. Monter skenan "5" i bagageutrymmet med bultarna M10x30 inklusive fjäderbrickorna.
9. Monter underkroken "6" vid hålen "C" med bultarna M10x30 inklusive fjäderbrickor och muttrar.
10. Monter stötfångarstagen "7" vid hålen "D" med bultarna M8x25, fjäderbrickor och muttrar.
11. Demontera stötfångarens innanmäte av aluminium från de befintliga stagen och montera den med samma bultar och muttrar på stagen "7" i hålen "E".
12. Monter kulan "8" och kontaktplattan "9" vid hålen "F" med skruerna M12x70, fjäderbrickor och muttrar.
13. Monter dragkroken. Spänn med momentnyckel enligt följande:
 - M 8 – 23Nm
 - M10 – 46 Nm
 - M12 – 79 NmDet är nödvändigt att dra åt bultarna igen efter ungefär 1000 km körning (enligt angivna momentangivelser).
14. Sätt tillbaka stötfångaren och alla delar som avlägsnades under punkt 2 tom 4.
15. Bosal kan inte ställas till ansvar för fel på produkten som orsakats av användaren eller genom omdömeslöst bruk av produkten av användaren eller en person som han bär ansvar för (art. 185, paragraf 2 i den nederländska civilrättsbalken).

Pozor! (předpis výrobce vozů Mercedes):

Při montáži závěsného zařízení se musí chladicí ventilátor o výkonu 400 W nahradit silnějším ventilátorem o výkonu 600 W.

Před uvedením do provozu tažného módu namontujte pohon ventilátoru o výkonu 600 W (A 001 500 44 93 a A 211 500 06 93), nadále do zavazadlového prostoru ("Detail 1") rozpěrku na levou stranu (A 211 639 01 43) a rozpěrku na pravou stranu (A 211 639 04 43).

Kvůli rozpěrkám, podle rozsahu vybavení, je možné, že bude třeba použít kryty do zavazadlového prostoru s označením A 211 690 94 25 a A 211 690 97 25.

Pokud se uvedené součástky nenamontují, dochází ke ztrátě záruky anebo vybavení požadavku podle zásad slušnosti.

V této otázce se informujte u Vašeho značkového prodejce Mercedes Benz.

031071 NÁVOD K MONTÁŽI

1. Podle přiloženého seznamu zkontrolovat jednotlivé součásti tažného zařízení. Pokud je to nezbytné, odstranit ze styčných bodů v zavazadlovém prostoru ochranný prostředek.
2. Ze zavazadlového prostoru vyjměte kobereček, rezervní kolo, umělohmotné boční panely rezervního kola a umělohmotný zadní panel zavazadlového prostoru.
3. Odmontujte čalounění na levé i pravé straně zavazadlového prostoru a vytlačte je tak, aby se na bocích zavazadlového prostoru ukázaly dva šrouby.
4. Demontáž nárazníku:
 - vyšroubujte dva šrouby na levé a pravé straně zavazadlového prostoru
 - vyšroubujte čtyři matice zadního čela
 - vyšroubujte dva šrouby na spodní části vozu a šrouby v blatnicích
5. K optimálnímu utěsnění zatmelte otvory držáků "1" a "2" (viz nákres "Detail 2").
6. Odmontujte vnitřní část nárazníku včetně držáků tím, že vyšroubujete čtyři velké matice ze zadního čela a dvě velké matice u výfuků (vlevo i vpravo).
Odstraňte obě umělohmotné krytky v zavazadlovém prostoru (vlevo i vpravo).
7. K čelu pomocí šroubů M10x40 (se závěrnými, karosářskými a pružnými podložkami a maticemi) v otvorech "A" připevněte držáky "1" a "2" spolu s držáky "3" a "4". Pak zašroubujte do otvorů "B" v držácích šrouby M10x35 (s závěrnými, karosářskými a pružnými podložkami a maticemi).
8. V zavazadlovém prostoru pomocí šroubů M10x30 (s pružnými podložkami) upevněte pásek "5".
9. Pomocí šroubů M10x30 (s pružnými podložkami a maticemi) k otvorům "C" upevněte příčník "6".
10. Pomocí šroubů M8x25 (s pružnými podložkami a maticemi) k otvorům "D" upevněte držáky nárazníku "7".
11. Odmontujte hliníkovou vnitřní část nárazníku od původních držáků a pomocí původních šroubů a matic ji otvory "E" připevněte na držáky "7".
12. Pomocí šroubů M12 x 70 (s pružnými podložkami a maticemi) připevněte v otvorech "F" kulový čep "8" a držák na zásuvku "9".
13. Tažné zařízení zabezpečit, všechny šrouby. Hodnoty točivého momentu:
M 8 – 23Nm M10 – 46 Nm M12 – 79 Nm
Po ujetí zhruba 1000 km dotáhnout všechny šrouby a matice na výše uvedené hodnoty točivého momentu.
14. Nárazník a všechny součásti vymontované podle bodů 2-4 vraťte na místo a upevněte.
15. Firma Bosal nenese zodpovědnost za jakoukoliv závadu na výrobku způsobenou nesprávným zacházením na straně uživatele nebo osoby za kterou je zodpovědný.