

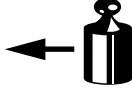



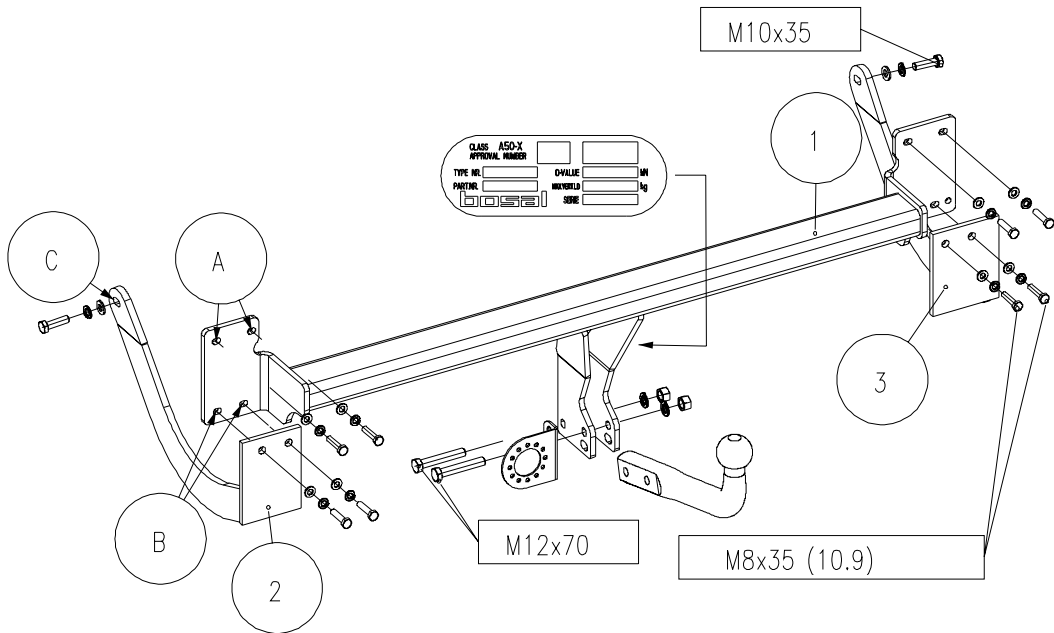


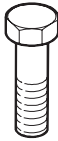



(NL) Montagehandleiding (D) Montageanleitung (GB) Fitting instruction (F) Instruction de montage (E) Instrucciones de montaje (DK) Montagevejledning (N) Monteringsveiledning (S) Monteringshandledning (SF) Asennusohje (I) Istruzioni di montaggio (CZ) Návod k montáži	Partnr.: 033441	 EC 94/20 e4 00-3001	 2260 kg	 1600 kg	 65 kg	D waarde value Wert valeur 9,19 kN	 (c) BOSAL Plant 34 Date: 01-09-2005 Rev. nr. 01
	PEUGEOT 407 Estate  06-2004 →						



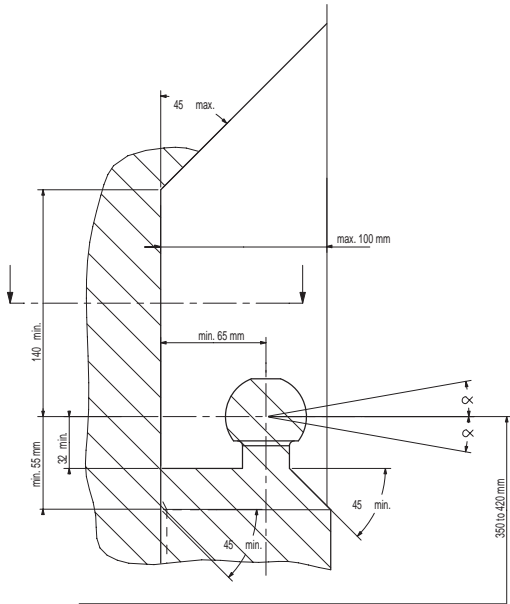
	8.8		10.9	
	8.8	10.9	8.8	10.9
M6	9,5 Nm	14 Nm		
M8	23 Nm	34 Nm		
M10	46 Nm	68 Nm		
M12	79 Nm	117Nm		
M12x100/110				100Nm
M16	195Nm	280Nm		
M10x1,25	49 Nm	72 Nm		
M12x1,25	87 Nm	125Nm		
M12x1,5	83 Nm	122Nm		



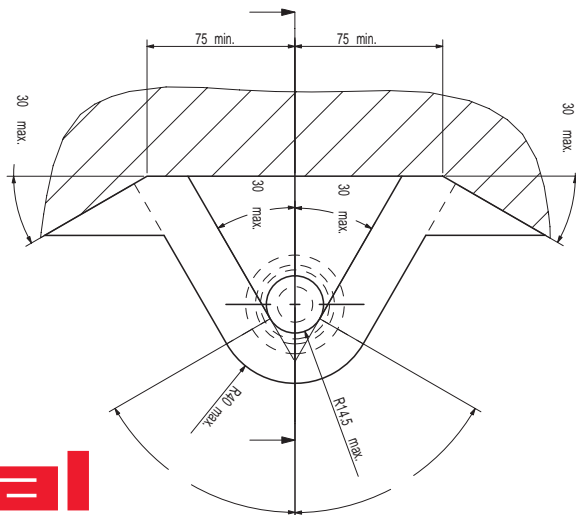
Meegeleverde onderdelen Mitgelieferte Befestigungsteile Provided parts Materiel de fixation joint	Piezas incluidas Medfølgende komponenter Vedlagt festemateriell Medföljande komponenter	Mukana tulevat osat Componenti furniti a corredo Dodané upevňovací díly
--	--	---

	8x M8x35(10,9) 2x M10x35 2x M12x70		2x M12
	8x M8 2x M10 2x M12		8x M8 2x M10

- (NL)** De tussenruimte conform supplement VII, afbeelding 30 van de richtlijn 94/20/EG moet in acht worden genomen.
- (D)** Der Freiraum nach Anhang VII, Abbildung 30 der Richtlinie 94/20/EG ist zu gewährleisten.
- (GB)** The clearance specified in appendix VII, diagram 30 of guideline 94/20/EG must be guaranteed.
- (F)** La zone de dégagement doit être garantie conformément à l'annexe VII, illustration 30 de la directive 94/20/CE.
- (E)** Debe garantizarse el espacio libre, conforme al anexo VII, figura 30 de la directiva comunitaria CE/94/20.
- (DK)** Frirummet skal overholdes iht. bilag VII, fig. 30 i direktiv 94/20/EU.
- (N)** Frirommet etter tillegg VII, figur 30 i direktiv 94/20/EEC skal overholdes.
- (S)** Spelrummet enligt bilaga VII, figur 30 i riktlinje 94/20/EG skall garanteras.
- (SF)** Vapaa tila on taattava direktiivin 94/20/EY liitteen VII, kuvan 30 mukaisesti.
- (I)** Deve essere garantito lo spazio libero secondo l'allegato VII, figura 30 della direttiva 94/20/CE.
- (CZ)** Volný prostor ve smyslu Přílohy VII, obr. 30 Směrnice č. 94/20/EG musí být zaručen.



- (NL)** bij toelaatbaar totaal gewicht van het voertuig
- (D)** bei zulässigem Gesamtgewicht des Fahrzeuges
- (GB)** at laden weight of the vehicle
- (F)** pour poids total en charge autorisé du véhicule
- (E)** con peso total autorizado del vehículo
- (DK)** ved tilladt samlet vægt for køretøjet
- (N)** ved kjøretøyets tillatte totalvekt
- (S)** vid fordonets tillåtna totalvikt
- (SF)** ajoneuvon suurimalla sallitulla kokonaispainolla
- (I)** per un peso complessivo ammesso del veicolo
- (CZ)** při celkové přípustné hmotnosti vozidla



bosal

- (NL)** Voor het rijden met aanhangwagen zijn de specificaties van de voertuigfabrikant m.b.t. aanhangwagengewicht en kogeldruk bindend. Raadpleeg uw dealer voor de max. massa die uw wagen mag trekken, hierbij mogen echter de specificaties van de trekhaak niet worden overschreden.

Formule t.b.v. bepaling van de D-waarde:

$$\frac{\text{max. aanhangwagengewicht (kg)} \times \text{max. voertuiggewicht (kg)} \times 9.81}{\text{max. aanhangwagengewicht (kg)} + \text{max. voertuiggewicht (kg)} \times 1000} = D \text{ (kN)}$$

De door de voertuigfabrikant standaard toegestane bevestigingspunten zijn aangehouden. Nationale richtlijnen betreffende de montagegoedkeuring moeten in acht worden genomen. Deze montage- en gebruikshandleiding dient aan de voertuigdocumenten te worden toegevoegd.

- (D)** Für den Fahrbetrieb sind die Angaben des Fahrzeugherstellers bzgl. Anhängelast und Stützlast maßgebend. Bei dem auf Seite 1 genannten Gesamtgewicht und der Anhängelast handelt es sich um Beispiele. Die maximale Anhängelast ihres Fahrzeuges können Sie im Fahrzeugschein oder im Benutzerhandbuch nachlesen, die Werte der Anhängelast dürfen nicht überschritten werden.

Formel für D-Wert Ermittlung:

$$\frac{\text{Max. Anhängelast (kg)} \times \text{Zul. Kfz.-Gesamtgewicht (kg)} \times 9.81}{\text{Max. Anhängelast (kg)} + \text{Zul. Kfz.-Gesamtgewicht (kg)} \times 1000} = D \text{ (kN)}$$

Die vom Fahrzeughersteller serienmäßig genehmigten Befestigungspunkte sind eingehalten. Nationale Richtlinien über die Anbauabnahmen sind zu beachten. Diese Montage- und Betriebsanleitung ist den Kfz.-Papieren beizufügen.

- (GB)** The vehicle manufacturer's specifications regarding trailer load and nose weight are decisive for driving. For the max. trailer weight of your car please refer to the owner's manual or your car homologation documents, the values specified for the towing hitch must not be exceeded.

Formula for D-Value:

$$\frac{\text{Max. trailerweight (kg)} \times \text{Max. permissible weight towing vehicle (kg)} \times 9.81}{\text{Max. trailerweight (kg)} + \text{Max. permissible weight towing vehicle (kg)} \times 1000} = D \text{ (kN)}$$

The fixing points specified as standard must be observed. National guidelines concerning official approval of accessories must be observed. These installation and operating instructions must be enclosed with the vehicle papers.

- (F)** Les instructions du producteur concernant le chargement de la remorque et le poids du tracteur sont applicables du point de vue des caractéristiques de circulation. Voir le poids maximum de la remorque tractable par la voiture dans le manuel ou dans le permis de type de la voiture; les valeurs définies pour l'attelage ne doivent pas être dépassées.

Formule pour le calcul de la valeur D:

$$\frac{\text{Poids max. de remorque (kg)} \times \text{Max. poids permissible du véhicule tracteur (kg)} \times 9.81}{\text{Poids max. de remorque (kg)} + \text{Max. poids permissible du véhicule tracteur (kg)} \times 1000} = D \text{ (kN)}$$

Les points de fixations définis comme homologués doivent être observés. Les lignes guides nationales concernant l'approbation officielle des accessoires doivent être prises en considération. Ces instructions de montage et d'opération doivent être jointes aux documents du véhicule.

- (E) En movimiento es necesario cumplir la reglamentación indicada por el fabricante del vehículo, referente a la carga del coche de remolque que puede remolcar el vehículo, se puede ver en el manual o en la licencia del automóvil; el valor prescrito referente al gancho de remolque no se debe superar.

Fórmula para el cálculo del valor D:

$$\frac{\text{Peso máximo del coche del remolque (Kg)} \times \text{Peso máximo permitido del vehículo remolcador (Kg)}}{\text{Peso máximo del coche del remolque (Kg)} + \text{Peso máximo permitido del vehículo remolcador (Kg)}} \times \frac{9,81}{1000} = D \text{ (kN)}$$

Hay que tener en cuenta las prescripciones de los puntos de fijación estandarizado determinado.

Hay que tener en cuenta las directivas nacionales referentes a la autorización oficial de los accesorios.

A las instrucciones de instalación y de funcionamiento hay que adjuntarlo a los papeles del vehículo.

- (DK) For kørsel med anhænger gælder fabrikkens forskrifter vedr. belastning af vognen og vægten af anhængerens.
Se fabrikkens vejledning for den højst tilladte vægt af anhængerens; de angivne værdier for trækkroger må ikke overskrides.

Formel for beregning af D-værdien:

$$\frac{\text{Max. anhängervægt (kg)} \times \text{max. tilladte vægt af trækkøretøjet (kg)}}{\text{Max. anhängervægt (kg)} + \text{max. tilladte vægt af trækkøretøjet (kg)}} \times \frac{9,81}{1000} = D \text{ (kN)}$$

De som standard angivne fastgørelsespunkter skal overholdes.

De officielle nationale retningslinier vedr. tilladelser skal overholdes.

Disse monterings- og driftsinstruktioner skal vedlægges køretøjets officielle dokumenter.

- (N) Kjøretøyfabrikantens spesifikasjoner om tilhengerlast og kuletrykket er avgjørende for kjøreegenskapene. Du kan finne informasjon om bilens maksimale tilhengervekt i bilens håndbok eller vognkort, verdiene angitt for tilhengerfestet skal allikevel ikke overskrides.

Formel for D-verdien:

$$\frac{\text{Maks tilhengervekt (kg)} \times \text{Maks. tillatt vekt for slepebilen (kg)}}{\text{Maks tilhengervekt (kg)} + \text{Maks. tillatt vekt for slepebilen (kg)}} \times \frac{9,81}{1000} = D \text{ (kN)}$$

Det skal tas hensyn til festepunktene angitt som standard.

Det skal tas hensyn til nasjonale retningslinjer som gjelder offisiell godkjenning av tilbehør.

Disse monterings- og driftsveiledninger skal vedlegges kjøretøyets dokumentasjon.

- (S) Föreskrifterna av fordonens tillverkare, angående belastningen av släpvagnen, och vikten av fordonen, är normgivande vid körningen.

Den maximala vikten av släpvagnen, som fordonet har tillåtelse att dra, är befintlig i fordonets bruksanvisning, eller i dokumenten av homologation; dom föreskriven värden angående dragkrokan får inte överträdas.

Formeln för D-värdens beräkningen:

$$\frac{\text{Max. vikt av släpvagnen (kg)} \times \text{Max. tillått vikt av fordonen, som släpar (kg)}}{\text{Max. vikt av släpvagnen (kg)} + \text{Max. tillått vikt av fordonen, som släpar (kg)}} \times \frac{9,81}{1000} = D \text{ (kN)}$$

Dom monteringspunkterna, som är föreskrivna som standard, måste bibehållas.

Dom nationala riktlinjerna, angående officiell tillåtelse av tillbehör, måste bibehållas.

Dessa monterings- och användningsinstruktioner måste bifogas i fordonens dokumenten.

- (SF) Ajo-ominaisuuksien näkökulmasta on noudatettava ajoneuvon tuottajan määräyksiä perävaunun rasiitusta ja hinaajan painoa koskien.

Katso auton hinaaman perävaunun enimmäispaino käsikirjassa tai auton malliluvassa; vetokoukkua koskevia määriä ei saa ylittää.

Laskelma D-määrän määrittelemiseen:

$$\frac{\text{Perävaunun enimmäispaino (kg)} \times \text{Hinaavan ajoneuvon luvattu enimmäispaino (kg)}}{\text{Perävaunun enimmäispaino (kg)} + \text{Hinaavan ajoneuvon luvattu enimmäispaino (kg)}} \times \frac{9,81}{1000} = D \text{ (kN)}$$

Standardina määritellyt kiinnityskohdat on noudatettava.

Lisävarusteiden virallisen luvan myöntämistä koskevat kansalliset direktiivit on noudatettava.

Nämä asennus ja huolto-ohjeet on liitettävä ajoneuvon asiakirjoihin.

- (I) Le specifiche del costruttore di carico del veicolo rimorchiato e di peso sono decisive per la guida.

Il peso massimo rimorchiabile vedi nel libretto di istruzione della macchina o nel documento di omologazione di tipo veicolo; non può superare i valori riferiti per il gancio di traino.

Formula per il calcolo valore D:

$$\frac{\text{peso massimo rimorchio (kg)} \times \text{peso massimo permesso veicolo rimorchiatore (kg)}}{\text{peso massimo rimorchio (kg)} + \text{peso massimo permesso veicolo rimorchiatore (kg)}} \times \frac{9,81}{1000} = D \text{ (kN)}$$

É obbligatorio rispettare i punti di fissaggio definiti nella norma.

É obbligatorio rispettare le norme nazionali per l'omologazione degli accessori.

Le istruzioni di montaggio e di utilizzo devono essere allegate ai documenti dell' autoveicolo.

- (CZ) Předpisy výrobce vozidla jsou směrodatné z hlediska zatížení přívěsu a zatížení na kouli závěsného zařízení s připojeným přívěsem během jízdního provozu. Maximální hmotnost přívěsu vašeho vozidla najdete v pokynech pro údržbu nebo v provozním povolení vašeho vozidla, hodnoty předepsané pro tažný hák se nesmí přesáhnout.

Vzorec pro výpočet hodnoty D:

$$\frac{\text{Max. hmotnost přívěsu (kg)} \times \text{Max. přípustná celková hmotnost vozidla (kg)}}{\text{Max. hmotnost přívěsu (kg)} + \text{Max. přípustná celková hmotnost vozidla (kg)}} \times \frac{9,81}{1000} = D \text{ (kN)}$$

Standardně předepsané body zakotvení se musí dodržet.

Musí se dodržet předpisy daného národního řízení ohledně úředního povolení doplňků.

Tyto předpisy instalace a provozu musí být v každém případě připojené k dokumentům vozidla.

NL 033441 MONTAGEHANDLEIDING

1. Meegeleverde onderdelen en bevestigingsmaterialen van de trekhaak verwijderen. Eventueel aanwezige kit ter plaatse van de bevestigingspunten verwijderen.
2. Demonteer de bumper.
Verwijder links en rechts in de kofferruimte 1 schroef achter de afdekklep.
Maak de achterlichtunits los (1 moer).
Verwijder 2 moeren en 2 schroeven aan de voorzijde van de bumper.
Verwijder 2 schroeven in beide wielkasten.
Verwijder 6 schroeven aan de onderzijde van de bumper.
3. Demonteer de binnenbumper (8 bouten). De binnenbumper komt te vervallen.
4. Monteer onderhaak "1", handvast, t.p.v. de gaten "A" met 4 bouten M8x35(10,9).
Monteer steun "2" en "3" met 4 bouten M8x35(10,9), incl. sluit- en veerringen t.p.v. de gaten "B" en met 2 bouten M10x35, incl. sluit- en veerringen t.p.v. de gaten "C".
5. Zet de trekhaak vast. Hierbij de aanhaalmomenten volgens tabel hanteren.
6. Monteer de kogel en stekkerdoosplaat met 2 bouten M12x70, incl. veerringen en moeren.
7. Zet de kogel vast. Hierbij de aanhaalmomenten volgens tabel hanteren.
8. Herplaats de onder punt 2 verwijderde onderdelen.
9. Het is noodzakelijk om na ca. 1000 km gebruik de boutverbindingen na te trekken (volgens gegeven aanhaalmomenten).
10. Bosal kan niet aansprakelijk worden gesteld voor enig gebrek in het produkt zoals veroorzaakt door de schuld of door welk onoordeelkundig gebruik ook van de gebruiker of een persoon voor wie hij aansprakelijk is (art. 185, lid 2 N.B.W.).

D 033441 MONTAGEANLEITUNG

1. Die Anhängervorrichtung auspacken und die Befestigungsteile auf Vollständigkeit überprüfen. Im Bereich der Befestigungspunkte den Unterbodenschutz entfernen.
2. Den Stoßfänger demontieren.
An der linken und rechten Seite im Kofferraum 1 Schraube hinter der Abdeckplatte entfernen.
Die Rücklichter lösen (1 Mutter).
An der Vorderseite des Stoßfängers 2 Muttern und 2 Schrauben demontieren.
Im linken und rechten Radschutzkasten 2 Schrauben demontieren.
An der Unterseite des Stoßfängers 6 Schrauben demontieren.
3. Den Innenstoßfänger demontieren (8 Schrauben). Der Innenstoßfänger wird nicht mehr benötigt.
4. Den Querträger "1" mit 4 Schrauben M8x35(10,9) handfest an den Löchern "A" montieren.
Die Stütze "2" und "3" mit 4 Schrauben M8x35(10,9), Unterlegscheiben und Federringen an den Löchern "B" und mit 2 Schrauben M10x35, Unterlegscheiben und Federringen an den Löchern "C" montieren.
5. Die Anhängervorrichtung festziehen. Handhaben Sie hierbei die Anzugsmomente gemäß der Tabelle.
6. Die Kugel und Steckdosenhalteplatte mit 2 Schrauben M12x70, Federringen und Muttern montieren.
7. Die Kugel festziehen. Handhaben Sie hierbei die Anzugsmomente gemäß der Tabelle.
8. Alle in Punkt 2 entfernten Teile wieder montieren.
9. Nach ca. 1000 km die Bolzenverbindungen, wie angegeben, nachziehen.
10. Für einen Mangel am Produkt, der durch den Fahrzeughalter oder eine andere Person aufgrund unsachgemäßer Benutzung verursacht wurde, übernimmt Bosal keine Haftung. (art. 185 lid 2 N.B.W.)

GB 033441 FITTING INSTRUCTIONS

1. Unpack the towing bracket and check its contents against the parts list. If necessary, remove the underseal from around the fitting points of the luggage compartment/frame members.
2. Dismount the bumper.
Remove 1 screw behind the covercap in the LH and RH side of the boot.
Loosen the rearlight units (1 nut).
Remove 2 nuts and 2 screws at the front side of the bumper.
Remove 2 screws in both wheel arches.
Remove 6 screws at the lower side of the bumper.
3. Dismount the inside bumper (8 bolts), The inside bumper will no longer be used.
4. Mount crossbar "1" at the holes "A" using 4 M8x35(10,9) bolts. Do not tighten fully.
Mount support "2" and "3" at the holes "B" using 4 M8x35(10,9) bolts, including plain washers and spring washers and at the holes "C" using 2 M10x35 bolts, including plain washers and spring washers.
5. Attach the towbar. Use the tightening moments from the table.
6. Mount the ball and socket plate using 2 bolts M12x70, spring washers and nuts.
7. Attach the ball. Use the tightening moments from the table.
8. Replace all in point 2 removed parts.
9. After about 1000 km use, re-tighten the bolts and nuts to the specified torque.
10. Bosal cannot be held responsible for any defects in the product caused by fault or by any injudicious use whatever of the user or a person he is liable for. (sect. 185, art. 2 N.B.W.)

F 033441 DESCRIPTION DU MONTAGE

1. Séparer les différents éléments d'attelage. Enlever le mastic de protection autour des points de fixation.
2. Démonter le pare-chocs.
Enlever à gauche et à droite dans le coffre 1 vis situé derrière la cage de protection.
Défaire les feux arrières (1 écrou).
Enlever 2 écrous et 2 vis en avant du pare-chocs.
Enlever 2 vis dans le logement de roue à droite et à gauche.
Enlever 6 écrous au dessous du pare-chocs.
3. Démonter le pare-chocs intérieure (8 boulons). Le pare-chocs intérieure ne sera pas réutilisé.
4. Monter, sans bloquer, la traverse "1" au niveau des trous "A" à l'aide des 4 boulons M8x35(10,9).
Monter le support "2" et "3" au niveau des trous "B" à l'aide des 4 boulons M8x35(10,9), des rondelles plates et des rondelles grower et au niveau des trous "C" à l'aide des 2 boulons M10x35, des rondelles plates et des rondelles grower.
5. Fixer l'attelage. Utiliser les couples de serrage conformément au tableau.
6. Monter la boule et le support de prise à l'aide des 2 boulons M12x70, des rondelles grower et des écrous.
7. Fixer la boule. Utiliser les couples de serrage conformément au tableau.
8. Replacer toutes les parties enlevées dans point 2.
9. Il est conseillé de vérifier le serrage de toute la boulonnerie après 1000 Km de traction.
10. Bosal décline toute responsabilité concernant des défauts éventuels de cet attelage qui seraient causés par une mauvaise utilisation. Seul l'utilisateur est responsable.

E 033441 INSTRUCCIONES DE MONTAJE

1. Sacar las piezas y el material de sujeción incluidos en el gancho de remolque. Si procede, retirar el pegamento existente en los puntos de sujeción.
2. Desmonte el parachoques.
Quite 1 tornillo debajo del tapón protector en la parte izquierda y derecha del portaequipaje.
Quite las lámparas posteriores (1 tuerca autoblocante).
Quite 2 tuercas autoblocante y 2 tornillos en la parte anterior del parachoques.
Quite 2 tornillos en ambos pasos de las ruedas.
Quite 6 tornillos en la parte inferior del parachoques.
3. Desmonte el parachoques interior (8 tornillos). Al parachoques interior ya no lo vamos a necesitar más.
4. Monte la travesa «1» en los huecos «A» utilizando 4 tornillos M8x35 (10,9). No lo apriete del todo.
Monte el soporte «2» y «3» en los huecos «B» utilizando 4 tornillos M8x35 (10,9), incluyendo las arandelas planas y las arandelas de fijación también, además a los huecos «C» utilizando 2 tornillos M10x35, incluyendo las arandelas planas y las arandelas de fijación también.
5. Fijar el gancho de remolque. Aplicar para eso los pares de apriete según la tabla.
6. Monte la bola de remolque y la lámina de soporte del chasis utilizando 2 tornillos M12x70, arandelas de fijación y tuercas autoblocantes.
7. Fijar la bola. Aplicar para eso los pares de apriete según la tabla.
8. Restituya todos los accesorios que quitó en el punto 2.
9. Cada 1000 km de uso es necesario comprobar las conexiones del perno (según los pares de apriete dados).
10. Bosal no asume responsabilidad de ningún tipo por defectos en el producto causados por o debidos a un uso imprudente, tanto por parte del usuario como de cualquier persona bajo su responsabilidad (art. 185, párrafo 2 N.B.W. (Código Civil Holandés)).

DK 033441 MONTAGEVEJLEDNING

1. Fjern de dele og monteringsmaterialer, der sidder på trækrogeren. Eventuelt kit på fastgørelsespunkterne fjernes.
2. Fjern kofangeren.
Fjern 1 skrue under beskyttelseskappen i bagagerummets venstre og højre side.
Løsn baglygterne (1 møtrik).
Fjern de 2 møtrikker og 2 skruer på kofangerens front.
Fjern de 2 skruer på begge hjulkasser.
Fjern de 6 skruer på kofangerens underside.
3. Fjern inderkofangeren. (8 skruer). Denne bliver overflødig.
4. Monter tværvangen „1” i hullerne „A”, vha. 4 M8x35 (10,9) bolte. Lad være med at spænde dem helt.
Monter beslag „2” og „3” i hullerne „B”, vha. 4 M8x35 (10,9) bolte, inkl. plan- og fjederskiver, samt i hullerne „C”, vha. 2 M10x35 bolte, inkl. plan- og fjederskiver.
5. Fastgør tværvangen. Følg tilspændingsmomenterne i tabellen.
6. Monter trækkuglen og stikdåsepladen vha. 2 M12x70 bolte, inkl. fjederskiver og møtrikker.
7. Fastgør trækkuglen. Følg tilspændingsmomenterne i tabellen.
8. Sæt alle dele på plads, som blev fjernet under punkt 2.
9. Det er nødvendigt at efterspænde møtrikkerne efter ca. 1000 km.
10. Bosal kan ikke gøres ansvarlig for mangler ved produktet, der er opstået som følge af skyld eller ukyndig anvendelse af brugeren eller en person, som han er ansvarlig for (§ 185, stk. 2 N.B.W. (hollandsk privatret)).

N 033441 MONTERINGSVEILEDNING

1. Fjern vedlagte deler og festemateriell fra tilhengerfestet. Fjern eventuelt kitt som måtte finnes seg på festepunktene.
2. Demonter støtfangeren.
Fjern boltene som er under lokket på høyre og venstre siden i bagasjerommet.
Demonter de bakre lampene (1 mutter).
Fjern 2 muttere og 2 bolter fra støtfangerens framside.
Fjern 2 bolter fra begge hjulbuer.
Fjern 6 bolter fra undersiden av støtfangeren.
3. Demonter den indre støtfangeren (8 bolter). Den indre støtfangeren trenger du ikke lenger.
4. Monter tverrbjelken „1” ved hullene „A” ved hjelp av 4 stykker M8x35 (10,9) bolter. Ikke trekk boltene godt til.
Monter holder „2” og „3” ved hullene „B” ved hjelp av 4 stykker M8x35 (10,9) bolter, samt flate tetningsskiver og sprengskiver, og ved hullene „C” ved hjelp av 2 stykker M10x35 bolter, samt flate tetningsskiver og sprengskiver.
5. Skru fast tilhengerfestet. Bruk de tiltrekningsmomentene som er oppgitt i tabellen.
6. Monter kuledelen og kontaktholderen ved hjelp av 2 stykker M12x70 bolter, sprengskiver og muttere.
7. Skru fast kuledelen. Bruk de tiltrekningsmomentene som er oppgitt i tabellen.
8. Sett alle delene som ble fjernet under punkt 2 tilbake på plass.
9. Det er nødvendig å etterstramme alle bolter etter ca. 1000 km (i henhold til de oppgitte tiltrekningsmomentene).
10. Bosal kan ikke stilles ansvarlig for noen mangel ved produktet som kan forårsakes av skjødesløs eller ukyndig bruk. Ansvaret er brukernes eget (paragraf 185, ledd 2 i den nederlandske sivilrettslige lovboken).

S 033441 MONTERINGSINSTRUKTION

1. Packa upp monteringssatsen och kontrollera innehållet mot detaljbeskrivning. Om det behövs tag bort underredsmassa runt monteringspunkterna i bagageutrymmet och under bilen.
2. Montera av stötfångaren.
Ta bort en skruv, som finns under täckhuvan, på vänstra sidan och på högra sidan av bagagehyllan.
Ta bort baklyktorna (1 skruvmutter).
Ta bort dom 2 skruvmuttrarna och dom 2 skruvarna, vid den främre delen av stötfångaren.
Ta bort dom 2 skruvarna, vid både hjulbågarna.
Ta bort dom 6 skruvarna, vid den undre delen av stötfångaren.
3. Montera av den inre stötfångaren (8 skruvar). Den inre stötfångaren kommer ej att användas mer.
4. Montera slån „1”, vid hålen „A”, med hjälp av 4 M8x35 (10,9) skruvarna. Skruva dom inte fullständigt.
Montera behållarna „2” och „3”, vid hålen „B”, med hjälp av 4 M8x35 (10,9) skruvarna, inklusive dom platta underläggs-ringarna och dom fjädrande underläggen, sedan montera behållarna, vid hålen „C”, med hjälp av 2 M10x35 skruvarna, inklusive dom platta underläggs-ringarna och dom fjädrande underläggen.
5. Sätt fast dragkroken. Använd härvid åtdragningsmomenten enligt tabellen.
6. Montera dragklotet, samt skivan, som håller avläggaren, med hjälp av 2 M12x70 skruvarna, dom fjädrande underläggen, och skruvmuttrarna.
7. Sätt fast dragklotet. Använd härvid åtdragningsmomenten enligt tabellen.
8. Placera tillbaka samtliga beståndsdelarna, som togs bort vid raden 2.
9. Det är nödvändigt att dra åt bultarna igen efter ungefär 1000 km körning (enligt angivna moment angivelser).
10. Bosal kan inte ställas till ansvar för fel på produkten som orsakats av användaren eller genom omdömeslöst bruk av produkten av användaren eller en person som han bär ansvar för (art. 185, paragraf 2 i den nederländska civilrättsbalken).

SF 033441 ASENNUSOHJEET

1. Pura vetokoukkupakkaus ja tarkista listasta, että kaikki asennuksessa tarvittavat osat löytyvät. Jos tarpeellista poista alustansuojaus kiinnityskohdista.
2. Pura puskuri.
Poista ruuvi tavaratilan vasemmalta ja oikealta puolelta, suojakupin alta.
Poista perävalot (1 mutteri).
Poista 2 mutteria ja 2 ruuvia puskurin etuosasta.
Poista 2 ruuvia molemmista pyöräkaarista.
Poista 6 ruuvia puskurin alaosaan.
3. Pura sisäpuskuri (8 ruuvia). Sisäpuskuria ei tästeden tulla tarvitsemaan.
4. Asenna ristitanko "1" reikiin "A", käyttämällä 4 M8x35(10,9) -ruuvia. Älä kiristä niitä kokonaan.
Asenna pidikkeet "2" ja "3" reikiin "B" käyttämällä 4 M8x35 (10,9) -ruuvia, litteät alusrenkaat ja jousialuslevyt mukaan lukien, sekä pisteisiin "C" käyttämällä 2 M10x35 -ruuvia, litteät alusrenkaat ja jousialuslevyt mukaan lukien.
5. Kiinnitä vetokoukku. Kiristä se taulukossa annetun kiristysmomentin mukaisesti.
6. Asenna vetokuula ja pistokeenpitolevy käyttämällä 2 M12x70 -ruuvia, jousialuslevyjä ja muttereita.
7. Kiinnitä vetokuula. Kiristä se taulukossa annetun kiristysmomentin mukaisesti.
8. Asenna kaikki kohdassa 2 poistetut osat paikalleen.
9. Tuhannen kilometrin jälkeen kiristys tarkistettava.
10. Bosalia ei voida pitää vastuullisena aine- tai henkilövahingoista, jotka johtuvat väärästä asennuksesta tai väärästä käytöstä (artikla 185 kohta 2 NBW).

I 033441 ISTRUZIONI DI MONTAGGIO

1. Aprire l'imballaggio della struttura di traino e controllare il contenuto a fronte dell'elenco componenti. Se necessario, rimuovere il mastice di protezione intorno ai punti di fissaggio.
2. Smontare il paraurti.
Rimuovere 1 vite dietro il cappuccio di copertura nell'arcata delle ruote di sinistra e di destra.
Togliere le unità delle luci posteriori (1 dado).
Rimuovere 2 dadi e 2 viti dal lato frontale del paraurti.
Rimuovere 2 viti in entrambe le arcate delle ruote.
Rimuovere 6 viti dal lato inferiore del paraurti.
3. Smontare il paraurti interno (8 bulloni). Del paraurti interno in seguito non vi sarà più bisogno.
4. Montare la barra trasversale "1" nei fori "A" utilizzando 4 bulloni M8x35 (10,9). Non stringerli completamente.
Montare il supporto "2" and "3" nei fori "B" utilizzando 4 bulloni M8x35 (10,9), includendo rondelle piatte e rondelle a molla e nei fori "C" utilizzando 2 bulloni M10x35, includendo rondelle piatte e rondelle a molla.
5. Fissare la struttura di traino. A tale proposito applicare le coppie di serraggio secondo la tabella.
6. Montare la sfera di traino e la piastra della presa nei fori utilizzando 2 bulloni M12x70, rondelle a molla e dadi.
7. Fissare la sfera di traino. A tale proposito applicare le coppie di serraggio secondo la tabella.
8. Rimontare tutti i pezzi precedentemente smontati nel punto 2.
9. Verificare il serraggio di tutti i bulloni dopo i primi 1000 Km. di traino.
10. La Bosal declina ogni responsabilità per errato o imperfetto montaggio del dispositivo di traino, come pure per uso errato o improprio dello stesso.

CZ 033441 NÁVOD K MONTÁŽI

1. Podle přiloženého seznamu zkontrolovat jednotlivé součásti tažného zařízení.
Pokud je to nezbytné, odstranit ze styčných bodů v zavazadlovém prostoru ochranný prostředek.
2. Odmontujte nárazník.
Odmontujte 1 šroub nacházející se pod krycím čepčkem na pravé i levé straně zavazadlového prostoru.
Odmontujte zadní světlá (1 šroubová matice).
Odmontujte 2 kusy šroubových matic a 2 kusy šroubů na přední straně nárazníku.
Odmontujte 2 kusy šroubů na obou obloucích kol.
Odstraňte 6 kusů šroubů na přední straně nárazníku.
3. Odmontujte vložku nárazníku (8 ks šroubů). Vložku nárazníku už v budoucnu nebudete potřebovat!
4. Namontujte hlavní přípojnicí číslo „1“ k děrám s označením „A“ použitím šroubů o rozměru M8x35(10,9).
Nezachycujte je celkem.
Namontujte konzoly číslo „2“ a „3“, matic k děrám s označením „B“ pomocí 4 kusů šroubů o rozměru M8x35 (10,9) použitím plochých podložkových kroužků, podložek listové pružiny, nadále k děrám s označením „C“ pomocí 2 kusů šroubů o rozměru M10x35 použitím plochých podložkových kroužků, podložek listové pružiny.
5. Upevněte tažné zařízení dotažením šroubů utahovacím momentem dle tabulky.
6. Namontujte tažnou kouli a plech pro zachycení zástrček pomocí dvou kusů šroubů číslo M12x70, podložek listové pružiny a šroubových matic.
7. Upevněte tažnou kouli dotažením šroubů utahovacím momentem dle tabulky.
8. Namontujte zpět do auta všechny odstraněné součástky v 2 bodu.
9. Po ujetí zhruba 1000 km dotáhnout všechny šrouby a matice na výše uvedené hodnoty točivého momentu.
10. Firma Bosal nenesse zodpovědnost za jakoukoliv závadu na výrobku způsobenou nesprávným zacházením na straně uživatele nebo osoby za kterou je zodpovědný.