



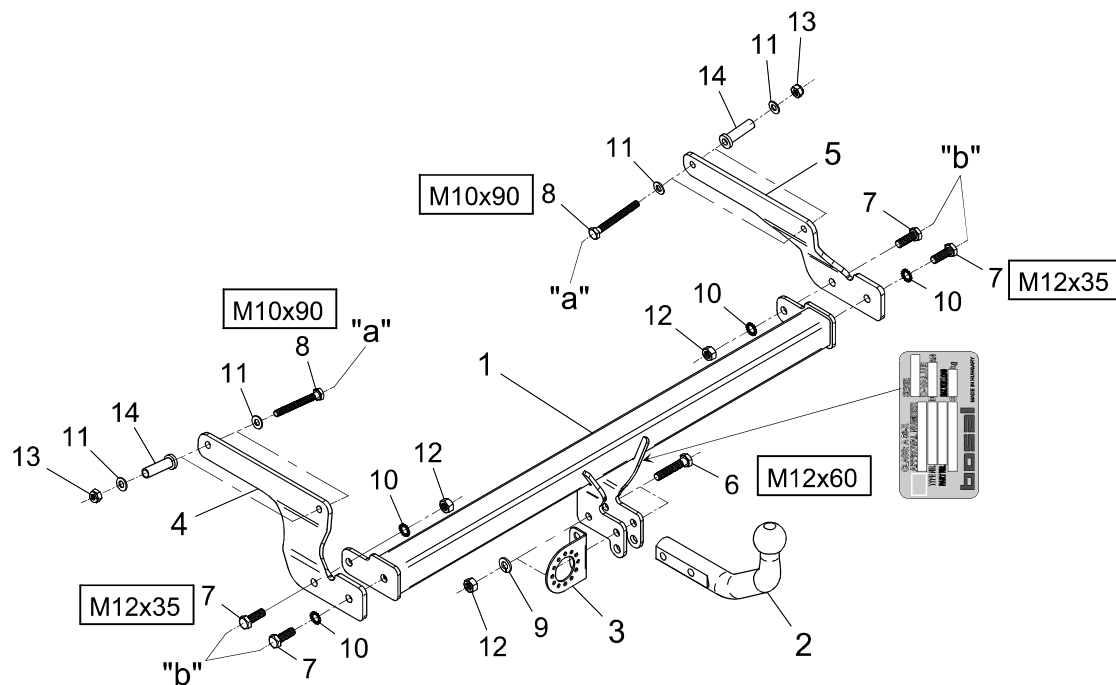
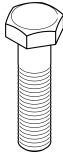

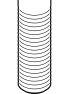

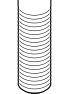


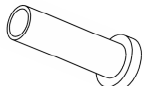



|   |  |  |  |   |   |  |  |    |   |    |   |    |   |   |   |    |   |    |   |    |  |
|---|--|--|--|---|---|--|--|----|---|----|---|----|---|---|---|----|---|----|---|----|--|
| Montagehandleiding<br>Fitting instruction<br>Montageanleitung<br>Description de montage<br>Instrucciones de montaje<br>Montagevejledning<br>Monteringsvejledning<br>Monteringshandledning<br>Asennusohje<br>Istruzioni di montaggio<br>Návod k montáži<br>Szerelési utasítás<br>Порядок установки | <b>Dacia Logan</b><br><b>Renault Logan</b> | <br><b>EC 94/20</b> | <br><b>1600 kg</b> | <br><b>1100 kg</b> | <br><b>75 kg</b> | <b>D</b><br>Waarde<br>Value<br>Wert<br>Valer<br>Érték<br><b>6,4 kN</b> | <table border="1"> <tr> <td>NL</td><td>D</td><td>GB</td><td>N</td><td>SF</td><td>I</td><td>F</td> </tr> <tr> <td>E</td><td>DK</td><td>S</td><td>CZ</td><td>H</td><td>RU</td><td></td> </tr> </table> | NL | D | GB | N | SF | I | F | E | DK | S | CZ | H | RU |  |
|   | NL   |  |  |   |   |  | D  | GB | N | SF | I | F  |   |   |   |    |   |    |   |    |  |
| E   | DK   | S  | CZ   | H   | RU  |  |  |    |   |    |   |    |   |   |   |    |   |    |   |    |  |
| 2004 /9 ®<br><b>TYPE Nr.: 14-18 A</b><br><b>Part Nr.: 034 501</b>   | <b>e11 00- 5326</b>                        | <b>© BOSAL</b>   | <b>BAF31 issue: 07.02.2005</b>   |   |   |  |  |    |   |    |   |    |   |   |   |    |   |    |   |    |  |

- Raadpleeg uw dealer voor de max. massa die uw wagen mag trekken.
- Die maximale Anhängelast ihres Fahrzeuges können Sie im Fahrzeugschein oder im Benutzerhandbuch nachlesen.
- For the max. trailer weight of your car please refer to the owner's manual or your car homologation documents.
- Pour connaître le poids maxi remarquable pour votre voiture consulter la notice d'utilisation de votre voiture ou la carte grise.
- Consulte a su distribuidor sobre el peso máximo que puede remolcar su vehículo.
- Deres forhandler vil kunne oplyse Dem om den højst tilladte vægt efter Deres køretøj.
- Ta kontakt med forhandleren angående den maksimale vekt som bilen kan trekke.
- Se handboken eller registreringsbevis för max släpavgagnsvikt för din bil.
- Tarkista suurin sallittu vetopaino ajoneuvon ohjekirjasta tai rekisteriotteesta.
- Per conoscere il peso massimo rimorchiabile dalla propria autovettura, fare riferimento al manuale d'istruzione od ai documenti di omologazione della vettura stessa.
- Maximální přípustná hmotnost přívěsu pro Vaše vozidlo je uvedena v technickém průkazu nebo v uživatelské příručce.
- A maximális vontatható tömegegről győződjön meg a gépkocsi kezelési könyvből, vagy a gépkocsi típusbizonyítványából.
- Максимальную массу прицепа просим проверять в заводской книжке или по в типовом сертификате автомобиля.



|  |  |  |
|--|--|--|
| Meegeleverde onderdelen<br>Mitgelieferte Befestigungsteile<br>Provided parts<br>Materiel de fixation joint<br>Список комплектующих | Piezas incluidas<br>Medfølgende komponenter<br>Vedlagt festemateriell<br>Medföljande komponenter | Mukana tulevat osat<br>Componenti forniti a corredo<br>Dodané upevňovací díly<br>Tartozékjegyzék |
|--|--|--|

|   |              |   |                |
|---|--------------|---|----------------|
|  | 6. 2x M12x60 |  | 11. 8x M10     |
|  | 7. 4x M12x35 |  | 12. 4x M12     |
|  | 8. 4x M10x90 |  | 13. 4x M10     |
|  | 9. 2x M12    |  | 14. 4x L=57 mm |
|  | 10. 4x M12   |   |                |

### (CZ) 034501 Návod k montáži:

1. Podle příloženého seznamu zkontrolovat jednotlivé součásti tažného zařízení. Pokud je to nezbytné, odstranit ze styčných bodů v zavazadlovém prostoru ochranný prostředek
2. Naklopte čalounění zavazadlového prostoru a spusťte dolů výfuk.
3. Odstraňte pryžové zátky z továrních vrtů, které najdete na vnějších stranách výběžků podvozkových trámů ze strany zavazadlového prostoru.
4. Odstraňte pryžové pásky nacházející se na továrních vrtech, které najdete na vnitřních stranách výběžků podvozkových trámů.
5. Ze strany zavazadlového prostoru umístěte do výběžků podvozkových trámů šrouby o velikosti M10x90, podložky rozpěrky.
6. Volně upevněte boční plechy číslo 4,5 v bodech „a” pomocí příložených upevňovacích dílů na základě výkresu.
7. Volně připevněte korpus tažného háku (1) k bočním plechům v bodech „b” pomocí příložených upevňovacích dílů na základě výkresu.
8. Nastavte tažný hák do prostřední polohy a zafixujte všechny šrouby.  
M10 - 46 Nm  
M12 - 79 Nm
9. Vykonejte instalaci elektrické kabeláže pomocí rozevření zadního kabelového svazku na základě předpisů.
10. Zavěste zpět výfuk a sklopte čalounění zavazadlového prostoru.
11. Po ujetí zhruba 1000 km dotáhnout všechny šrouby a matice na výše uvedené hodnoty točivého momentu.
12. Firma Bosal nenese zodpovědnost za jakoukoliv závadu na výrobku způsobenou nesprávným zacházením na straně uživatele nebo osoby za kterou je zodpovědný.
13. Montáž tažného zařízení smí být vykonaná jen v odborné dílně.

$$\text{Formule ke zjištění D-hodnoty: } \frac{\text{zatížení přívěsem [kg]} \times \text{celková váha vozidla [kg]}}{\text{zatížení přívěsem [kg]} + \text{celková váha vozidla [kg]}} \times \frac{9,81}{1000} = D \text{ [kN]}$$

### (D) 034501 Anbauanweisung:

1. Die Anhängervorrichtung auspacken und die Befestigungsteile auf Vollständigkeit überprüfen. Im Bereich der Befestigungspunkte den Unterbodenschutz entfernen.
2. Die Kofferraumabdeckung hochklappen und den Auspuff herunterlassen.
3. Die Gummistöpsel in den fabrikseitig vorhandenen Bohrungen der Außenseite der Fahrgestellaufsätze vom Kofferraum aus entfernen.
4. Die Isolierstreifen in den fabrikseitig vorhandenen Bohrungen der Innenseite der Fahrgestellaufsätze entfernen.
5. Die Schrauben M10x90, Unterlegscheiben und Distanzbolzen in den Fahrgestellaufsätzen vom Kofferraum aus befestigen.
6. Die Seitenplatten 4,5 lose an den Punkten „a” mit den mitgelieferten Verbindungselementen laut Zeichnung befestigen.
7. Die Seitenplatten am Schlepphakenkörper (1) an den Punkten „b” mit den mitgelieferten Verbindungselementen laut Zeichnung befestigen.
8. Den Schlepphaken in der Mitte ausrichten, danach alle Schrauben festziehen:  
M10 - 46 Nm  
M12 - 79 Nm
9. Den elektrischen Anschluss durch Öffnung des hinteren Leitungsbündels vorschriftsmäßig durchführen.
10. Den Auspuff wieder einhängen und die Kofferraumabdeckung zurückklappen.
11. Nach ca. 1000 km die Bolzenverbindungen, wie angegeben, nachziehen.
12. Für einen Mangel am Produkt, der durch den Fahrzeughalter oder eine andere Person aufgrund unsachgemäßer Benutzung verursacht wurde, übernimmt Bosal keine Haftung. (art. 185 lid 2 N.B.W.)
13. Die Montierung des Schlepphakens darf ausschließlich durch eine Fachwerkstatt durchgeführt werden.

$$\text{Formel für D-Wert-Ermittlung: } \frac{\text{Anhängelast [kg]} \times \text{Kfz. Gesamtgewicht [kg]}}{\text{Anhängelast [kg]} + \text{Kfz. Gesamtgewicht [kg]}} \times \frac{9,81}{1000} = D \text{ [kN]}$$

### (DK) 034501 Montagevejledning:

1. Fjern de dele og monteringsmaterialer, der sidder på trækroge. Eventuelt kit på fastgørelsespunkterne fjernes.
2. Fold indtrækket i bagagerummet ind mod midten og derefter fjern udstødningsrøret.
3. Fjern gummi propperne fra chassisvangernes ydersider fra bagagerummet af.
4. Fjern isoleringsbåndene, som dækker hullerne i chassisvangernes inderside.
5. Sæt skruerne M10x90 inkl. spændeskiver og afstandsstykker i chassisvangerne fra bagagerummet af.
6. Monter beslag 4 og 5 løs i hullerne ”a” vha. tilhørende skruer og skiver iflg. tegning.
7. Monter tværvangen (1) løs i hullerne ”b” vha. tilhørende skruer og skiver iflg. tegning.
8. Juster trækroge i midten og efterspænd alle skruer. Følgende momenter skal iagttages:  
M10 - 46 Nm  
M12 - 79 Nm
9. Tilslut el til den bageste lednings sæt i følge forskrifter.
10. Sæt udstødningsrøret og indtrækket i bagagerummet på plads.
11. Det er nødvendigt at efterspænde møtrikkerne efter ca. 1000 km.
12. Bosal kan ikke gøres ansvarlig for mangler ved produktet, der er opstået som følge af skyld eller ukyndig anvendelse af brugeren eller en person, som han er ansvarlig for (§ 185, stk. 2 N.B.W. (hollandsk privatret)).

$$\text{Formel til registrering af D-værdien: } \frac{\text{Anhængerlast [kg]} \times \text{køretøjets totalvægt [kg]}}{\text{Anhængerlast [kg]} + \text{køretøjets totalvægt [kg]}} \times \frac{9,81}{1000} = D \text{ [kN]}$$

### (E) 034501 Instrucciones de montaje:

1. Sacar las piezas y el material de sujeción incluidos en el gancho de remolque. Si procede, retirar el pegamento existente en los puntos de sujeción.
2. Doble hacia arriba el tapiz del portaequipaje y quite el tubo de escape.
3. Quite, desde el portaequipaje, los tapones de goma que se encuentran en los agujeros hecho de fábrica, en la parte exterior de la prolongación del chasis.
4. Quite la cinta aisladora que se encuentra en los agujeros hecho de fábrica, en la parte interior de la prolongación del chasis.
5. Desde el portaequipaje, coloque en la prolongación del chasis los tornillos M10x90, las arandelas y los separadores.
6. Fije con laxitud las láminas laterales **4,5** en los puntos "a", con los elementos de enlace adjuntos según muestra la figura.
7. Fije con laxitud el cuerpo del gancho de remolque (1) a las láminas laterales en los puntos "b" con los elementos de enlace adjuntos según muestra la figura.
8. Ajuste a la posición central el gancho de remolque, después debe fijar bien todos los tornillos.  
M10 - 46 Nm  
M12 - 79 Nm
9. Hay que ligar el cable eléctrico, con la descomposición del fajo de los cables traseros según el reglamento dado.
10. Restituya el tubo de escape, y recolocque el tapiz del portaequipaje.
11. Cada 1000 km de uso es necesario comprobar las conexiones del perno (según los pares de apriete dados).
12. Bosal no asume responsabilidad de ningún tipo por defectos en el producto causados por o debidos a un uso imprudente, tanto por parte del usuario como de cualquier persona bajo su responsabilidad (art. 185, párrafo 2 N.B.W. (Código Civil Holandés)).
13. El montaje del gancho remolque puede ser efectuado solo por oficina profesional.

Fórmula para la determinación del valor D : 
$$\frac{\text{Carga de remolque [kg]} \times \text{Peso total del vehículo [kg]}}{\text{Carga de remolque [kg]} + \text{Peso total del vehículo [kg]}} \times \frac{9,81}{1000} = D \text{ [kN]}$$

### (F) 034501 Description du montage:

1. Séparer les différents éléments d'attelage. Enlever le mastic de protection autour des points de fixation.
2. Plier ouvert le recouvrement du coffret et baisser l'échappement.
3. Du côté du coffret, au côté extérieur des prolongements du châssis, enlever les bouchons en caoutchouc se trouvant dans les trous originaux.
4. Au côté intérieur des prolongements du châssis, enlever les rubans isolants se trouvant dans les trous originaux.
5. Mettre les vis M10x90, les rondelles et les cales dans les prolongements du châssis au côté du coffret.
6. Fixer lâchement les plaques latérales taille **4,5** aux points „a” par les éléments de fixation fournis selon le dessin.
7. Fixer lâchement le corps de l'attelage (1) aux plaques latérales aux points „b” par les éléments de fixation fournis selon le dessin.
8. Ajuster l'attelage en position centrale et serrer tous les vis.  
M10 - 46 Nm  
M12 - 79 Nm
9. Connecter le câble électrique en ouvrant le faisceau arrière selon les instructions.
10. Raccrocher l'échappement et replier le recouvrement du coffret.
11. Il est conseillé de vérifier le serrage de toute la boulonnerie après 1000 Km de traction.
12. Bosal décline toute responsabilité concernant des défauts éventuels de cet attelage qui seraient causés par une mauvaise utilisation. Seul l'utilisateur est responsable.
13. Le crochet de remorquage ne peut être monté que par un garage spécialisé.

Formule pour la détermination de la valeur D : 
$$\frac{\text{charge remorquée [kg]} \times \text{PTR [kg]}}{\text{charge remorquée [kg]} + \text{PTR [kg]}} \times \frac{9,81}{1000} = D \text{ [kN]}$$

### (SF) 034501 Asennusohjeet:

1. Pura vetokoukku pakka us ja tarkista listasta, että kaikki asennuksessa tarvittavat osat löytyvät. Jos tarpeellista poista alustansuojaus kiinnityskohdista.
2. Pura tavaratilan peite ja laske alas pakoputki.
3. Poista kumitolpat tehtaan rei'istä aluskehyskielekkeiden ulkopuolelta, tavaratilan puolelta.
4. Poista tehtaan rei'issä olevat eristysnauhat aluskehyskielekkeiden sisäpuolelta.
5. Liitä aluskehysten kielekkeisiin M10x90-ruuvit, aluslevyt ja välikappaleet tavaratilan puolelta.
6. Kiinnitä varustelevyt **4,5** löysästi oheisilla sitomaelementeillä kuvan mukaisesti pisteistä „a”.
7. Kiinnitä vetokoukku (1) löysästi sivulevyihin pisteistä „b” oheisilla sitomaelementeillä kuvan mukaisesti.
8. Aseta vetokoukku keskiasentoon, ja sen jälkeen kiristä kaikki ruuvit.  
M10 - 46 Nm  
M12 - 79 Nm
9. Tee tarvittavat sähköliitokset purkamalla takajohdostoa määräysten mukaisesti.
10. Aseta pakoputki paikalleen ja aseta myös tavaratilan peite takaisin.
11. Asenna kaikki poistetut osat paikalleen autoon (lukuun ottamatta puskurin muovia).
12. Tuhannen kilometrin jälkeen kiristys tarkistettava.
13. Bosalia ei voida pitää vastuullisena aine- tai henkilövahingoista, jotka johtuvat väärästä asennuksesta tai väärästä käytöstä (artikla 185 kohta 2 NBW).
14. Vetokoukun saa asentaa vain ammattihuoltopaja.

Kaava D-arvon laskentaa varten : 
$$\frac{\text{Ventokuorma [kg]} \times \text{ajoneuvon kok.paino [kg]}}{\text{Ventokuorma [kg]} + \text{ajoneuvon kok.paino [kg]}} \times \frac{9,81}{1000} = D \text{ [kN]}$$

### (GB) 034501 Fitting instructions:

1. Unpack the towing bracket and check its contents against the parts list. If necessary, remove the underseal from around the fitting points of the luggage compartment / frame members.
2. Turn up the trunk upholstery and lower the exhauster.
3. Remove the rubber plugs located in the factory bores in the outer side of the undercarriage extensions from the trunk.
4. Remove the insulating strips located in the factory bores in the inner side of the undercarriage extensions.
5. Place the M10x90 bolts, washers and spacers into the undercarriage extensions from the trunk.
6. Loosely fix the side plates (4,5) at positions „a” with the attached bonding units according to the drawing.
7. Loosely fix the drag hook body (1) to the side plates at positions „b” with the attached units according to the drawing.
8. Set the drag hook into mid-position than tighten all the screws.  
M10 - 46 Nm  
M12 - 79 Nm
9. Connect the electric wire cracking the rear bundle according to the regulations.
10. Hang up the exhauster and bend back the trunk upholstery.
11. After about 1000 km use, re-tighten the bolts and nuts to the specified torque.
12. Bosal cannot be held responsible for any defects in the product caused by fault or by any injudicious use whatever of the user or a person he is liable for. (sect. 185. art. 2 N.B.W.)
13. Only specialised services are authorised to install drawhooks.

$$\text{Formula for D-value: } \frac{\text{trailer load [kg]} \times \text{vehicle total weight [kg]}}{\text{trailer load [kg]} + \text{vehicle total weight [kg]}} \times \frac{9,81}{1000} = D \text{ [kN]}$$

### (H) 034501 Szerelési utasítás:

1. Csomagolja ki a vonóhorgot és a tartozékokat, majd vizsgálja át minden darabját. Ha szükséges, a rögzítő pontok területén a védőragasztót távolítsa el.
2. Hajtsa fel a csomagtér kárpitot és engedje le a kipufogót.
3. A csomagtér felől, az alváznyúlványok külső oldalán, a gyári furatokban található gumidugókat távolítsa el.
4. Az alváznyúlványok belső oldalán, a gyári furatokon található szigetelő csíkokat távolítsa el.
5. A csomagtér felől helyezze az alváznyúlványokba az M10x90-es csavarokat, alátéteket és távtartókat.
6. Lazán rögzítse a 4,5-as oldalmezeket az „a” pontokon, a mellékelt kötőelemekkel, a rajz alapján.
7. Lazán rögzítse a vonóhorgot (1) az oldalmezekhez a „b” pontokon, a mellékelt kötőelemekkel, a rajz alapján.
8. Igazítsa középhelyzetbe a vonóhorgot, majd húzza fixre az összes csavart.  
M10 - 46 Nm  
M12 - 79 Nm
9. Végezze el az elektromos vezeték bekötését a hátsó vezetékköteg megbontásával, az előírásoknak megfelelően.
10. Akassza vissza a kipufogót, és hajtsa vissza a csomagtér kárpitot.
11. Körülbelül 1000 vontatott kilométer után a vonóhorgot rögzítő csavarjainak feszességét ellenőrizni kell, és szükség esetén utánhúzni a megfelelő nyomatékkal.
12. A Bosal garanciát vállal, kivéve a nem rendeltetés szerinti használatból adódó hibákért. (art. 185 lid 2 N.B.W)
13. A vonóhorgot felszerelését kizárólag szakműhely végezheti.

$$\text{D-érték számítás: } \frac{\text{utánfutó össztömege [kg]} \times \text{gépkocsi össztömege [kg]}}{\text{utánfutó össztömege [kg]} + \text{gépkocsi össztömege [kg]}} \times \frac{9,81}{1000} = D \text{ [kN]}$$

### (I) 034501 Istruzioni di montaggio:

1. Aprire l'imballaggio della struttura di traino e controllare il contenuto a fronte dell'elenco componenti. Se necessario, rimuovere il mastice di protezione intorno ai punti di fissaggio.
2. Piegare la tappezzeria del baule ed abbassare la marmitta.
3. Dal baule, sul lato esterno delle estremità del telaio togliere i tappi di gomma dei fori originali di fabbrica.
4. Togliere le strisce isolanti dai fori posti sul lato interno delle estremità del telaio.
5. Dal baule mettere sulle estremità del telaio le viti M 10x90, le rondelle ed i distanziatori.
6. Secondo disegno fissare le lamiere laterali 4,5 sui punti „a” utilizzando i bulloni a corredo.
7. Secondo disegno fissare leggermente il corpo del gancio di traino (1) sulle lamiere laterali sui punti „b” utilizzando i bulloni a corredo.
8. Aggiustare al centro il gancio di traino a fissare tutte le viti.  
M10 - 46 Nm  
M12 - 79 Nm
9. Secondo le norme collegare il filo elettrico aprendo il fascio posteriore dei fili.
10. Riagganciare la marmitta e mettere a posto la tappezzeria del baule.
11. Verificare il serraggio di tutti i bulloni dopo i primi 1000 Km. di traino.
12. La Bosal declina ogni responsabilità per errato o imperfetto montaggio del dispositivo di traino, come pure per uso errato o improprio dello stesso.
13. L'installazione del gancio di traino deve essere effettuata esclusivamente da tecnici specializzati.

$$\text{Formula per il rilevamento del valore D: } \frac{\text{peso massimo [kg]} \times \text{peso totale vettura [kg]}}{\text{peso massimo [kg]} + \text{peso totale vettura [kg]}} \times \frac{9,81}{1000} = D \text{ [kN]}$$

### (N) 034501 Monteringsveiledning:

1. Fjern vedlagte deler og festemateriell fra tilhengerfestet. Fjern eventuelt kitt som måtte finnes seg på festepunktene.
2. Brett bagasjerommets vegg og senk ned eksosrøret.
3. Fjern gummiproppene fra fabrikkhullene på den ytre siden av karosseriforlengelsene ved bagasjerommet.
4. Fjern plastisoleringslaget fra overflaten av fabrikkhullene på den indre siden av karosseriforlengelsene.
5. Sett M10x90 skruene, tetningsskivene og avstandshylsene inn i karosseriforlengelsene fra bagasjerommets side.
6. Fest sideplatene 4 og 5 løst til punktene „a” ved hjelp av de vedlagte forbindelseselementene i henhold til bildet.
7. Fest tilhengerfestet (1) løst til punktene „a” ved hjelp av de vedlagte forbindelseselementene og i henhold til bildet.
8. Sett tilhengerfestet i riktig stilling i midten og trekk skruene godt til.  
M10 - 46 Nm  
M12 - 79 Nm
9. Tilnytt den elektroniske ledningen ved å demontere den bakre ledningsgruppen og i henhold til forskriftene.
10. Sett eksosrøret tilbake på plass og monter bagasjerommets vegg.
11. Det er nødvendig å etterstramme boltforbindelsene etter ca. 1000 km (i henhold til de oppgitte tilstrammingsmomentene).
12. Bosal kan ikke stilles ansvarlig for noen mangel ved produktet som kan forårsakes av skjødesløs eller ukynndig bruk. Ansvar er brukerens eget (paragraf 185. ledd 2 i den nederlandske sivilrettslige lovbooken).
13. Monteringen av tilhengerfestet skal alltid utføres på fagverksted.

$$\text{Formel for D-verdi-beregningen: } \frac{\text{Tilhengerlast [kg]} \times \text{bil-totalvekt [kg]}}{\text{Tilhengerlast [kg]} + \text{bil-totalvekt [kg]}} \times \frac{9,81}{1000} = D \text{ [kN]}$$

### (NL) 034501 Montagehandleiding:

1. Meegeleverde onderdelen en bevestigingsmaterialen van de trekhaak verwijderen. Eventueel aanwezige kit ter plaatse van de bevestigingspunten verwijderen.
2. Vouw de bekleding van de kofferbak terug en haal de uitlaat los.
3. Verwijder de rubberen doppen uit de gaten aan de buitenzijde van de chassisbalken, gezien vanuit de kofferbak.
4. Verwijder de isolatiestroken uit de gaten aan de binnenkant van de chassisbalken.
5. Plaats de bouten M10X90 met ringen en buisjes in de chassisbalken vanuit de kofferbak.
6. Plaats de zijplaten **4** en **5** handvast op de punten „a” met behulp van de meegeleverde bevestigingsmaterialen, aan de hand van de tekening.
7. Plaats de trekhaak **(1)** handvast aan de punten „b”, met behulp van de meegeleverde bevestigingsmaterialen, aan de hand van de tekening.
8. Zet de trekhaak in het midden en trek alle bouten vast.  
M10 - 46 Nm  
M12 - 79 Nm
9. Sluit de bedrading aan de achterste kabelboom van het voertuig, volgens de voorschriften.
10. Plaats de uitlaat en de kofferbakbekleding terug.
11. Het is noodzakelijk om na ca. 1000 km gebruik de boutverbindingen na te trekken (volgens gegeven aanhaalmomenten).
12. Bosal kan niet aansprakelijk worden gesteld voor enig gebrek in het produkt zoals veroorzaakt door de schuld of door welk onoordeelkundig gebruik ook van de gebruiker of een persoon voor wie hij aansprakelijk is (art. 185. lid 2 N.B.W.).
13. De montage van de trekhaak mag uitsluitend door een erkende garage uitgevoerd worden.

$$\text{Formule t.b.v. bepaling van de D-waarde: } \frac{\text{getrokken gewicht [kg]} \times \text{totaal gewicht voertuig [kg]}}{\text{getrokken gewicht [kg]} + \text{totaal gewicht voertuig [kg]}} \times \frac{9,81}{1000} = D \text{ [kN]}$$

### (RU) 034501 Указания по монтажу:

1. Распакуйте фаркоп и его принадлежности, а затем проверьте каждую деталь. Если нужно, то в точках фиксации удалите защитную наклейку;
2. Подверните обшивку багажника, после этого демонтируйте выхлопную трубу.
3. Со стороны багажника удалите резиновые пробки, которые находятся в заводских сверлинах на внешних выступах шасси.
4. Удалите изолирующие ленты, находящиеся на заводских сверлинах внутренних выступов шасси.
5. Со стороны багажника вдвиньте в выступы шасси болты M10X90, вкладыши и дистанционные держатели.
6. Слегка прикрепите боковые пластины **4,5** в точках „a” с помощью приложенных крепежных элементов, на основе рисунка.
7. Слегка прикрепите фаркоп **(1)** к боковым пластинам в точках „b” с помощью приложенных крепежных элементов, на основе рисунка.
8. Установите фаркоп по центру, после этого затяните все винты до упора:  
M10 - 46 Нм  
M12 - 79 Нм
9. Произведите подключение электропроводки с разъединением задней связи электропроводов, согласно предписаниям.
10. Подвесьте на место выхлопную трубу, положите на место обшивку багажника.
11. После пробега около 1000 км с использованием фаркопа нужно проверить затяжку всех винтов крепления фаркопа и, при необходимости, затянуть их установленным моментом затяжки;
12. Bosal даёт гарантию на фаркоп, кроме случаев, когда фаркоп использовали не по назначению (art. 185 lld 2 N.B.W.);
13. Монтаж тягового крюка (фаркопа) разрешается производить исключительно спецмастерскими и сервисами;

**(S) 034501 Monteringsinstruktion:**

1. Packa upp monteringssatsen och kontrollera innehållet mot detaljbeskrivning. Om det behövs tag bort underredsmassa runt monteringspunkterna i bagageutrymmet och under bilen.
2. Vika upp beklädnngen av bagagehyllan, och häkta av ljuddämparen.
3. Röja undan gummi-pluggarna, som finns vid den yttre sidan av underrede-utsprångarna, i fabriks-borrhålen; från bagagehyllans riktningen.
4. Röja undan isolerings-strimmorna, som finns vid den inre sidan av underrede-utsprångarna, på fabriks-borrhålen.
5. Placera skruvarna M10x90, underläggen, och avstånds-behållarna, i underrede-utsprångarna; från bagagehyllans riktningen.
6. Sätta fast – endast lösligt – sido-plåtarna **4,5**, vid punkterna „a”, med dom bifogade bindelementerna, enligt teckningarna.
7. Sätta fast – endast lösligt – dragkrokens kroppen (**1**), på sido-plåtarna, vid punkterna „b”, med dom bifogade bindelementerna, enligt teckningarna.
8. Placera dragkroken i mellersta position, sedan skruva fast samtliga skruvarna.  
M10 - 46 Nm  
M12 - 79 Nm
9. Utföra anknytningen av kraftledningen, genom att knyta upp ledning-knyten i baken, enligt föreskrifterna.
10. Häkta tillbaka ljuddämparen, och vika tillbaka beklädnngen av bagagehyllan.
11. Det är nödvändigt att dra åt bultarna igen efter ungefär 1000 km körning (enligt angivna momentangivelser).
12. Bosal kan inte ställas till ansvar för fel på produkten som orsakats av användaren eller genom omdömeslöst bruk av produkten av användaren eller en person som han bär ansvar för (art. 185, paragraf 2 i den nederländska civilrättsbalken).
13. Monteringen av dragkroken får utföras endast av fackverkstad.

Formel för fastställning av D-värdet : 
$$\frac{\text{släpvagnslast [kg]} \times \text{bilens totalvikt [kg]}}{\text{släpvagnslast [kg]} + \text{bilens totalvikt [kg]}} \times \frac{9,81}{1000} = D \text{ [kN]}$$