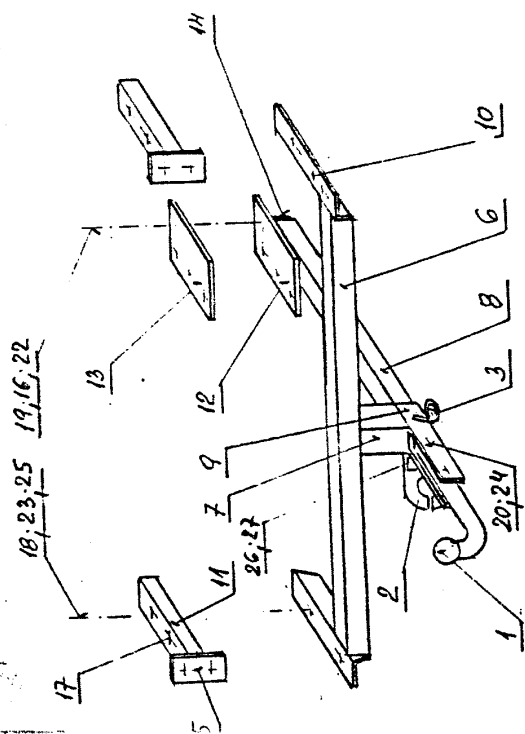


ELEKTROINSTALACE MUSÍ UPLŇOVAT KRESLOVÝ SVĚTELNÝ OBORNÝM PĚLNAM. ZAPOJENÍ SEMIPÓLOVÉ ZÁSUVKY ÚPEVNĚNĚ SVĚTELNÝCH PŘÍKONŮ PRO INFORMACI. SVĚTLO NA PRÁVĚ () UVAŽUJEME PRO SVĚTLO 31- KOSTRA 58- PRAVĚ, KONC. SVĚTLO 52- KONC. SVĚTLO P- PRAVÝ SMĚRNÍK 58L- LEVÉ KONC. SVĚTLO L- LEVÝ SMĚRNÍK 54- BRZDOVÉ SVĚTLO

POZOR! ÚPEVNĚNÍ TAŽNÉHO ZAŘÍZENÍ KONTROLUJTE PO UJETÍ PRVNÍCH 300KM A POTOM VĚDY PO UJETÍ KAŽDÝCH 3000KM S PŘÍVĚSEM POKUD NEJÍ VLEČEN PŘÍNES KULOVÝ ČEP SE ODMONTUJE.



MONTÁŽ TAŽNÉHO ZAŘÍZENÍ V NĚJHO DEMONTOVAT
 1) DEMONTOVAT ZADNÍ NARAZNÍK A Z NĚHO DEMONTOVAT
 2) DRŽÁKY (TYTO SE DÁLE NEPOUŽÍJÍ) PŘÍLOŽKY PATEK (11)
 3) DO OTVORŮ V NARAZNÍKU SE ÚPEVNĚNÍ PŘÍLOŽKY PATEK (11)
 4) TAŽNÉ ZAŘÍZENÍ PŘILOŽTE KE SPODU NA NOSNÍKY
 5) SOUHLASNĚ S OTVORY V TAŽNÉM ZAŘÍZENÍ
 6) SHONTUJTE NARAZNÍK S PŘÍLOŽKAMI PATEK MASUJEME
 7) DO PODÉLNÝCH NOSNÍKŮ A ZE SPODU SECROUBUJEME
 8) VESKERE ŠROUBY A MATICE RÁDNE DOTAHNOUT A
 9) KONTROLUJTE DOTAHNUTÍ

27	1	TYP ČÍTIK	VN-G		
26	2	HŘEB 2,6 x 5	ČSN 022195.05		
25	4	PODLOŽKA 10,5	ČSN 021702		
24	2	PODLOŽKA 12,2	ČSN 021741.05		
23	4	PODLOŽKA 10,2	ČSN 021741.05		
22	4	PODLOŽKA 8,2	ČSN 021741.05		
21	-				
20	2	ŠROUB M12 x 50	ČSN 021103.55		
19	4	ŠROUB M8 x 25	ČSN 021101.54		
18	4	ŠROUB M10 x 35	ČSN 021101.54		
17	4	MATICE M10	ČSN 021101.50		
16	4	MATICE M8	ČSN 021101.50		
15	2	DRŽÁK	PL. 5 x 50 x 90	ČSN 425310	11343
14	1	VÍČKO	PL. 3 x 30 x 30	ČSN 425310	11343
13	1	PŘÍLOŽKA	PL. 3 x 90 x 140	ČSN 425310	11343
12	1	PATKA TÁHLA	PL. 3 x 90 x 140	ČSN 425310	11343
11	2	PŘÍLOŽKA PATEK	L 40 x 40 x 4 - 234	ČSN 425541	11343
10	2	PATKA L-P	L 50 x 50 x 5 - 180	ČSN 425541	11343
9	1	DRŽÁK KUL. ČEPU	PAS 10 x 50 - 165	ČSN 425522.01	11320
8	1	TÁHLO	□ 35 x 35 x 3 - 400	ČSN 426935	11320
7	1	NÁSTAVEC	□ 50 x 50 x 4 - 78	ČSN 426935	11320
6	1	PŘÍČNÍK	□ 50 x 50 x 4 - 1131	ČSN 426935	11320
5	-				
4	-				
3	1	HAK LAMA	Z 227 J		
2	1	DRŽÁK ZÁSUVKY	Z 227 H		
1	1	KULOVÝ ČEP	Z 154 K2		

1:1
 1:2
 1:5

12.2.96

VÝKRES
 VTAŽNÉ ZAŘÍZENÍ PRO
 FORD SIERRA KOMBI

2 297 - S