

## POPIS

Tažná zařízení SPORT JACHT jsou opatřena odnímatelnými kulovými čepy ISO 50 různého provedení. Tažná zařízení jsou na karoserii uchycena v bodech doporučených výrobcem vozidla. Konstrukce nosníků kulového čepu zajišťuje organické začlenění tažného zařízení do karoserie vozidla jako celku. Konstrukce tažného zařízení odpovídá požadavkům příslušných norem a požadavků vyhlášky MD ČR č. 102/95 Sb.

### Odnímatelný kulový čep s excentrem SPORT JACHT Z 283 A

je tvořen tvarovaným nosným čepem, který se přivažuje na táhlo tažného zařízení a vlastním kulovým čepem (ISO 50) s válcovým tělesem, pomocí něhož se kulový čep na nosník upevňuje bez použití nářadí. Výběr tvarování kulových čepů zajišťuje možnost organického včlenění do karoserie příslušného vozidla jako celku.



Sejmutí kulového čepu SPORT JACHT Z 283 A z tažného zařízení na vozidle se provede vychýlením ovládací páky dolů na doraz s následným otočením kulového čepu vpravo a současným jeho stažením z nosníku. Obnažený nosník je vhodné chránit krytkou. Zpětná montáž kulového čepu na tažné zařízení se provádí tak, že kulový čep s ovládací pákou vychýlenou na doraz se v poloze otočené vpravo nasune na nosník, páka táhla se uvolní a čep se ustaví do pracovní polohy. Vůle válcového tělesa odnímatelného kulového čepu na nosném čepu není funkční závadou.

## PROVOZOVÁNÍ A ÚDRŽBA

Pokud není vlečen přívěs, musí být kulový čep z tažného zařízení sejmout (požadavek vyhlášky MD ČR č. 102/95 Sb.)

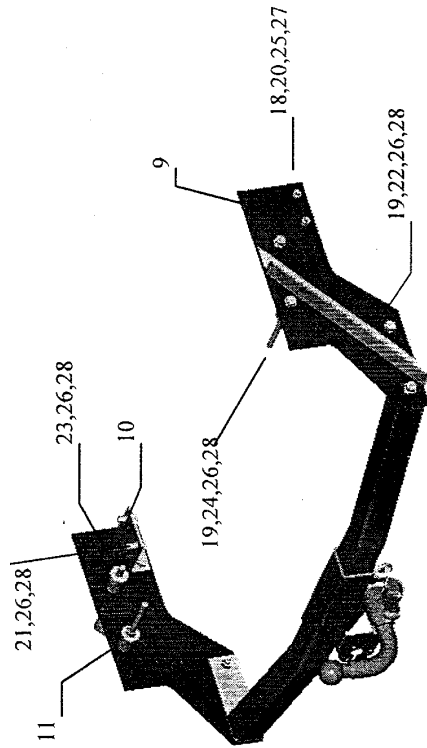
- konec tažného zařízení je třeba chránit proti znečištění -nejlépe krytkou
- uchycení kulového čepu je třeba spolu s uchycením tažného zařízení kontrolovat (po ujetí prvních 300 km s přívěsem a po každých 3000 km).
- nutno dbát na čistotu kulového čepu a lůžka přívěsového kloubu
- po připojení přívěsového kloubu na kulový čep tažného zařízení vždy zkontrolovat spoj svislým tahem vzhůru za oj přívěsu .
- dbejte na řádné připojení pojistného lana přívěsu na držák tažného zařízení
- kulový čep se při provozu lehce maže tukem A 00,AV 2 nebo AK 2.

## ELEKTROINSTALACE

Připojení zásuvky k elektrorozvodu vozidla musí odpovídat příslušným normám. Pro rozvod platí ČSN 30 4002, pro údržbu a opravy ČSN 34 3110, pro revize ČSN 34 3800. Provedení elektroinstalace světle raději odborným dílnám.

Pro informaci uvádíme, že zásuvka se upevňuje na držák třemi šrouby M5x25 mm a její propojení se provádí vodičem SZA 1,5 mm<sup>2</sup> následovně:

P	pravé směrové světlo	58L	levé koncové světlo
L	levé směrové světlo	54	brzdové světlo
58	pravé koncové světlo, SPZ	31	kostra tažného vozidla
		52	koncové světlo do milly



1. Demontuje se zadní nárazník a u vozidel se zadní výztuhou nárazníku se tato výztuha demontuje.
2. Bočnice tažného zařízení pozice 9 se zvedne přes nástavec pozice 11 a přisadí k bočním otvorům v podélných nositelích vozidla a přimontují se spojovacím materiálem pozice 19,24,26,28 a pozice 23,26,28.
3. K bočnicím se přimontují patky bočnic pozice 10 spojovacím materiálem pozice 18,20,25,27. Patky se upevní k spodním otvorům v podélných nositelích spojovacím materiálem pozice 21,26,28.
4. K bočnicím se spojovacím materiálem pozice 19,22,26,28 upevní příčník tažného zařízení.
5. Všechny spoje se dotáhnou na předepsaný moment.

### Utahovací momenty šroubů:

Rozešřroubu	M6	M8	M10	M12	M14	M16
Moment (Nm)	9,5	23	45	75	125	190

### Seznam spojovacího materiálu:

poz.	název	počet	Hlavní rozměry:
18	Matices M10	4	Délka 738 mm
19	Matices M12	6	Šifka 1340 mm
20	Šroub M10x30	4	Výška 325 mm
21	Šroub M12x30x1.25	4	Hmotnost 30 kg
22	Šroub M12x40	4	
23	Šroub M12x80x1.25	2	
24	Šroub M12x160	2	
25	Podložka 10 pér.	4	
26	Podložka 12 pér.	12	
27	Podložka 10	4	
28	Podložka 12	12	

### Doplňěk k montážnímu návodu pro tažné zařízení na automobil Hyundai HI van, long - ZT 288 S/T

V příbalu spojovacího materiálu jsou navíc dva šrouby M12x160 + podložky a matky. Tento spojovací materiál se použije v případě, že v druhém tichýlném otvoru není vyřezán jemný závit M12x80x1.25. U některých vozů je tento otvor vyvrtán průchozí průměrem 13.