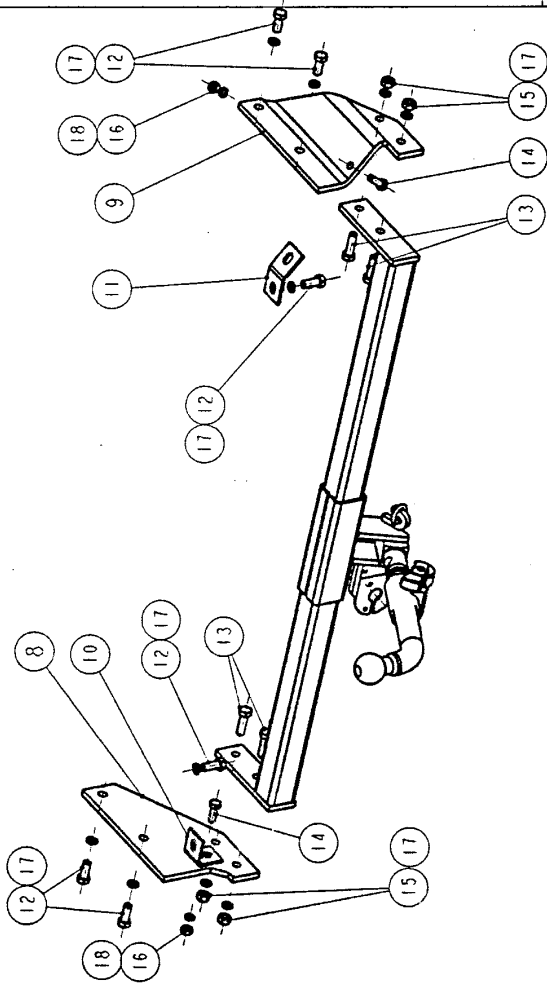


NÁVOD K MONTÁŽI TAŽNÉHO ZAŘÍZENÍ

TYP ZT\_210U  
 ZNAČKA ATYP VOZIDLA HYUNDAI LANTRA 96-99



1. Demontují se šrouby upevňující zadní nárazník k podélným nosníkům karoserie.
2. Od spodní hrany nárazníku se zhotoví výřez tak, aby prostor nutný pro sejmutí koule byl dostatečný.
3. Do původních otvorů se spojovacím materiálem (poz. 12, 17) přichytí boční patky (poz. 8, 9) a spodní úchyty (poz. 10, 11).
4. Příčnické tažné zařízení se nasune mezi boční patky a upevní spojovacím materiálem (poz. 13, 15, 17).
5. Všechny spoje se řádně dotáhnou předepsanými utahovacími momenty.

TECHNICKÉ PARAMETRY TAŽNÉHO ZAŘÍZENÍ

TYP ZT\_210U  
 ZNAČKA VOZIDLA HYUNDAI  
 TYP VOZIDLA LANTRA lim. model 95  
 MAX. HMOTNOST TAŽNÉHO VOZIDLA 1685 kg  
 MAX. HMOTNOST PŘÍVĚSU 1300 kg  
 VZTAŽNÁ SILA D 7,19 kN  
 CELKOVÁ HMOTNOST PŘÍVĚSU TAŽNÉHO VOZIDLEM NESMÍ PŘEKROČIT HODNOTU UVEDENOU V TECHNICKÉM PRŮKAZU A V OSVĚDČENÍ O TECHNICKÉM PRŮKAZU VOZIDLA 500 N  
 SVISLÁ SILA NA KULOVÝ ČEP MAX.

DĚLKA 591 mm  
 ŠÍŘKA 110 mm  
 VÝŠKA 260 mm  
 18,5 kg

HMOTNOST  
 STŘED KULOVÉHO ČEPU

NAD VOZOVKOU 360 mm  
 OD KAROSERIE 70 mm

TYP KULOVÉHO ČEPU Z 283 A KCE 3.2  
 UTAHOVACÍ MOMENTY ŠROUBŮ

ROZMĚR	M6	M8	M10	M12	M14	M16
MOMENT (Nm)	9,5	23	45	75	125	190

SEZNAM SPOJOVACÍHO MATERIÁLU

KUSŮ	NÁZEV	ROZMĚR	POZICE
6	ŠROUB	M12x1,25-40	12
4	ŠROUB	M12-40	13
2	ŠROUB	M10-30	14
4	MATICE	M12	15
2	MATICE	M10	16
10	PODLOŽKA	12,2	17
2	PODLOŽKA	10,2	18