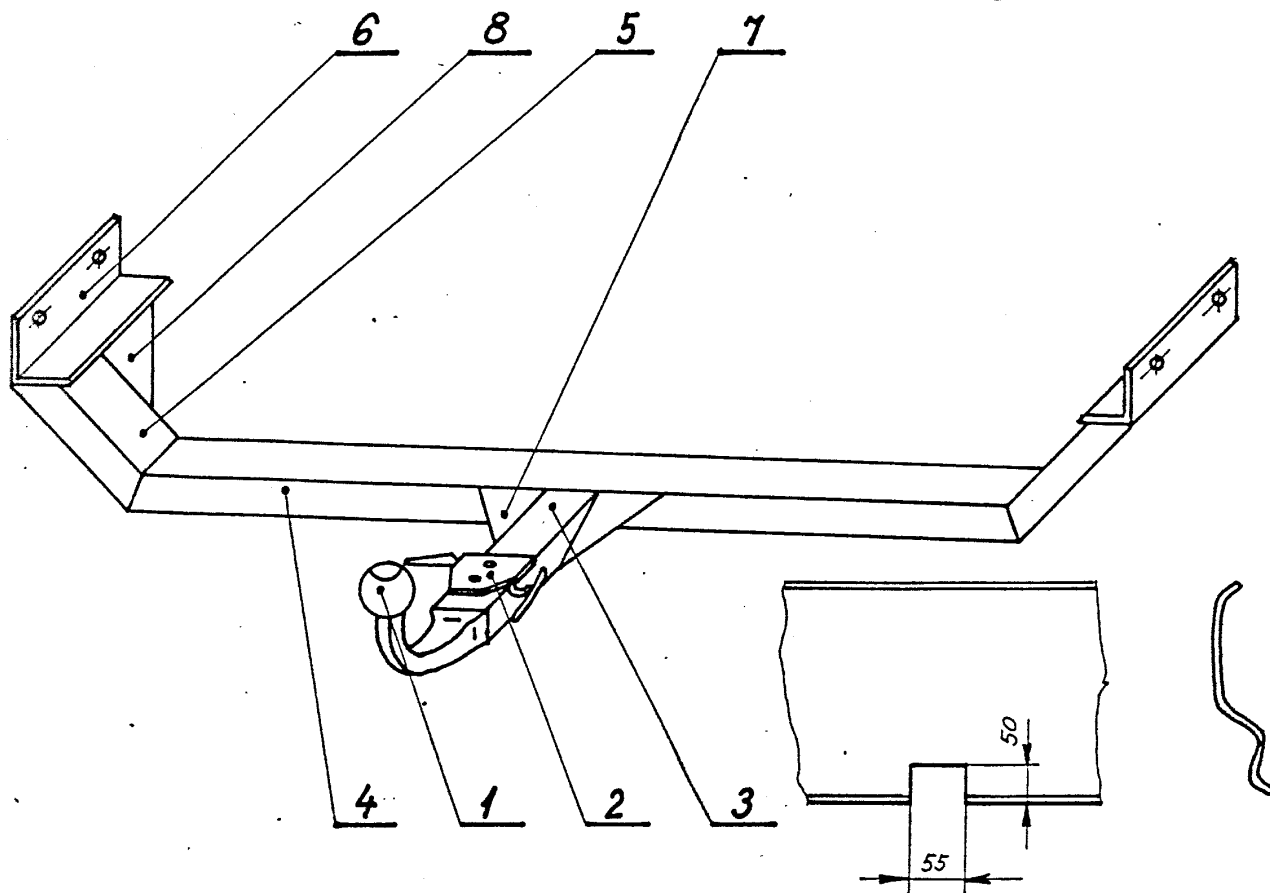


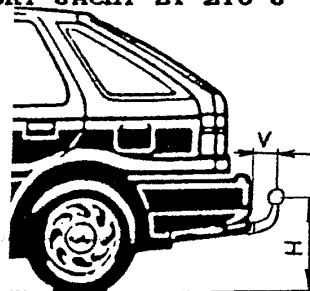
Postup při montáži tažného zařízení SPORT JACHT ZT 210 J na vozidlo  
**HYUNDAI PONY** 5 DV.



1. Demontují se čtyři šrouby M 12 x 1,25 upevňující zadní nárazník k podélným nosníkům karoserie a sejmou se tažná oka.
2. Zadní nárazník se v podélné ose vozidla vyřizne dle obr.
3. Tažné zařízení se zdola přiloží k podélným nosníkům karoserie a společně s tažnými oky se upevní původním spojovacím materiálem.
4. Všechny spoje se řádně dotáhnou.

**Technické parametry tažného zařízení SPORT JACHT ZT 210 J**

Hlavní rozměry	délka	330 mm
	šířka	1035 mm
	výška	206 mm
Hmotnost		kg
Střed kulového čepu	nad vozovkou H	mm
	od karoserie V	mm
Svislá síla na kul. čep max.		500 N



Elektroinstalace musí odpovídat příslušným normám. Provedení světlé odborné dílně. Zapojení sedmipólové zásuvky, která se upevňuje na sdružený držák je uvedeno pro informaci.

- |                             |                           |
|-----------------------------|---------------------------|
| 58L - levé koncové světlo   | 58 - pravé koncové světlo |
| L - levý směrník            | P - pravý směrník         |
| 54 - brzdové světlo         | 31 - kostra               |
| 52 - koncové světlo do mlhy |                           |