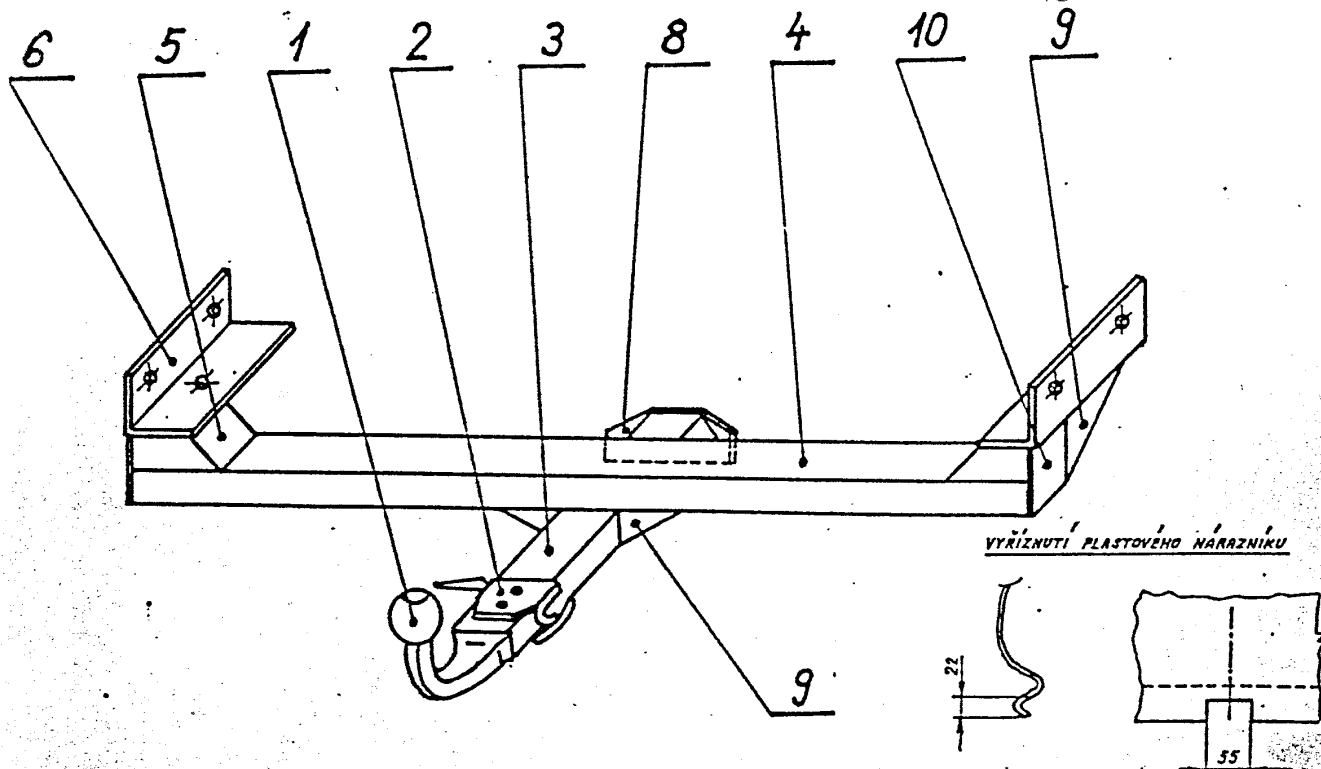


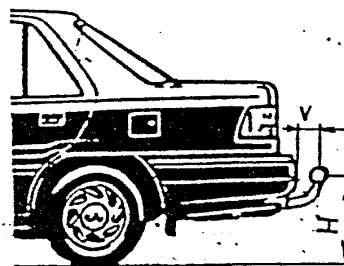
Postup při montáži tažného zařízení SPORT JACHT ZT 210 G na vozidlo
HYUNDAI SONATA → 93



1. Demontuje se 6 šroubů M 10x1,25 upevňující zadní nárazník k podélným nosníkům karoserie.
2. Zadní nárazník se v podélné ose vozidla vyřizne dle obr.
3. Tažné zařízení se zdola přiloží k podélným nosníkům karoserie.
4. Přeb otvory v bočních patkách se tažné zařízení uchytí k držákům nárazníku původním spojovacím materiálem.
5. Střední patka táhla se přišroubuje dvěma šrouby M 10x1,25 k výztuze na prolisu podlahy zavazadlového prostoru.
6. Všechny spoje se řádně dotáhnou.

Technické parametry tažného zařízení SPORT JACHT ZT 210 G

Hlavní rozměry	délka	414 mm
	šířka	1079 mm
	výška	201 mm
Hmotnost		kg
Střed kulového čepu	nad vozovkou H	mm
	od karoserie V	mm
Svislá síla na kul. čep max.		500 N



Elektroinstalace musí odpovídat příslušným normám. Provedení světlé odborné dílně. Zapojení sedmipólové zásuvky, která se upevňuje na sdružený držák je uvedeno pro informaci.

58L - levé koncové světlo	58 - pravé koncové světlo
L - levý směrník	P - pravý směrník
54 - brzdové světlo	31 - kostra
52 - koncové světlo do mlhy	