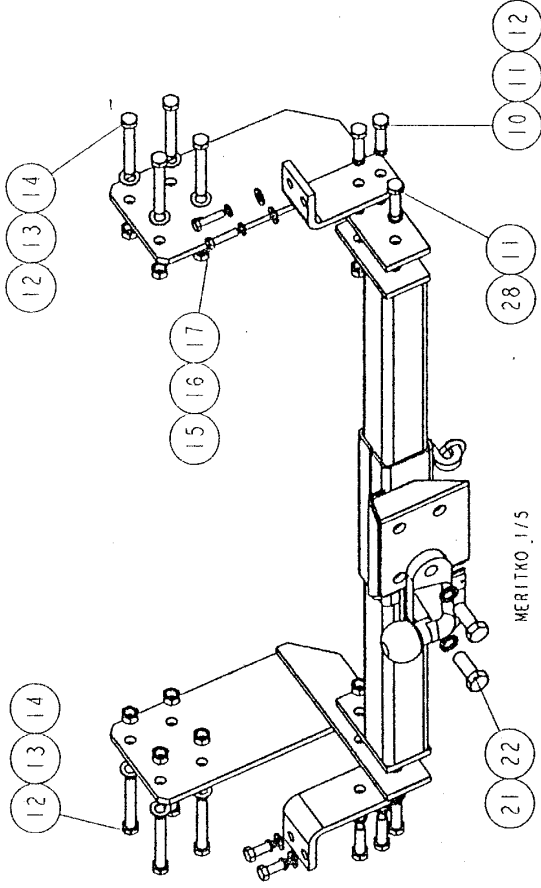


ZT 093H

TYP ZT_093H
 ZNAČKA A TYP VOZIDLA VW, MERCEDES LT, SPRINTER
 NÁVOD K MONTÁŽI TAŽNÉHO ZAŘÍZENÍ



MERITKO 1/5

- 1) DEMONTUJE SE TAŽNÉ OKO NA PRAVÉ STRANĚ VOZIDLA. MÍSTO NĚJ LZE POUŽÍT PRO TRANSPORT VOZIDLA TAŽNÉ ZAŘÍZENÍ.
- 2) KAŽDOU BOČNICÍ PŘIČITÍME SPOJ.MAT. (12; 13; 14) DO VODROVNÝCH DĚR A SPOJ.MAT. (15; 16; 17) DO SVISLÝCH DĚR V PÍDELNÝCH NOSNICÍCH VOZIDLA. ŠROUBY NEUTAHUJEME.
- 3) DO BOČNIC NAMONTUJEME PŘÍČNÍK TZ. SPOJ.MAT. (10; 11; 12). SPOJ.MAT. SE DOTÁHNE NA PŘEDEPSANÝ MOMENT PŘÍČNÍ ŠROUBY OPATŘÍME KONTRAMATICÍ NEBO SAMOJISTNOU MATICÍ.
- 4) ŠROUBY KTERÉ DRŽÍ BOČNICE SE DOTÁHNOU NA PŘEDEPSANÝ MOMENT.
- 5) KULOVÝ ČEP SE MONTUJE DO PŘÍRUBY PODLE HMOTNOSTI NAKLADU VOZIDLA TAK ABY BYL STŘED AŽÍ 400mm NAD ZEMÍ.

TECHNICKÉ PARAMETRY TAŽNÉHO ZAŘÍZENÍ			
TYP	ZT_093H		
ZNAČKA VOZIDLA	VW, MERCEDES		
TYP VOZIDLA	LT, SPRINTER		
MAX. HMOTNOST TAŽNÉHO VOZIDLA	3500 kg		
MAX. HMOTNOST PŘÍVĚSU	2800 kg		
VZTAŽNÁ SILA D	15.24 kN		
CELKOVÁ HMOTNOST PŘÍVĚSU TAŽNÉHO VOZIDLEM NESÍ PŘEKROČIT HODNOTU UVEDENOU V TECHNICKÉM PRŮKAZU A V OSVĚDČENÍ O TECHNICKÉM PRŮKAZU VOZIDLA	1000 N		
SVISLÁ SILA NA KULOVÝ ČEP MAX.			
HLAVNÍ ROZMĚRY			
DĚLKA	374 mm		
ŠÍŘKA	1019 mm		
VÝŠKA	325 mm		
HMOTNOST	22 kg		
STŘED KULOVÉHO ČĚPU			
NAD VOZOVKOU	360 mm		
OD KAROSERIE	70 mm		
TYP KULOVÉHO ČĚPU	Z 2800		
UTAHOVACÍ MOMENTY ŠROUBŮ			
ROZMĚR M6	M8 M10 M12 M14 M16		
MOMENT(Nm) 9, 5	23 45 75 125 190		
SEZNAM SPOJOVACÍHO MATERIÁLU			
KUSŮ	NÁZEV	ROZMĚR	POZICE
4	ŠROUB	M12x50	10
6	PODL.PER.	M12	11
14	MATICE	M12	12
8	ŠROUB	M12x90	13
8	PODL.VELK.	M10x40	14
4	ŠROUB	M10x40	15
4	PODL.PER.	M10	16
4	PODL.VELK.	M16	17
2	ŠROUB	M16x40	21
2	PODL.PER.	M16	22
2	MATICE	M16	23
8	MATICE	M12	24
2	NAHRADA POZIC 11; 12		25
	ŠROUB	M12x40	26