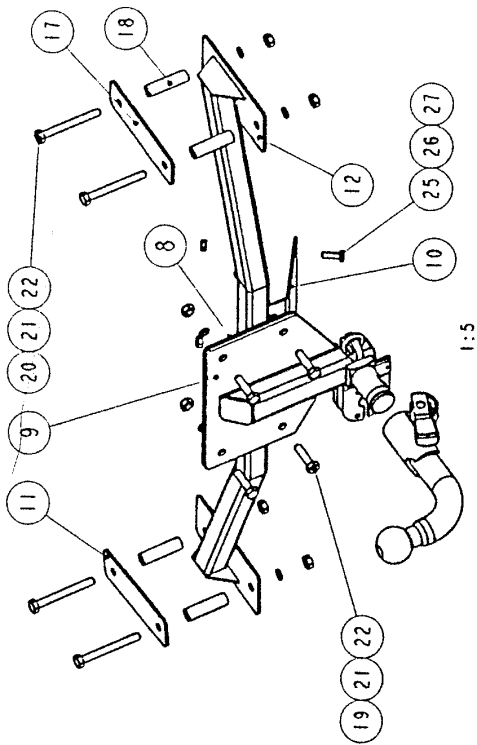


ZT067

Z1067

OPEL ASTRA

NÁVOD K MONTÁŽI TAŽNÉHO ZARÍZENÍ  
 TYP ZT\_067R  
 ZNAČKA A TYP VOZIDLA OPEL KADET, ASTRA



- 1) Demontuje se zadní nárazník vozidla.
- 2) V zadním čele vozidla se provrtají čtyři otvory Ø 11 podle důlků připravených výrobcem vozidla.
- 3) Přisadí se DESKA 1 (9). Z druhé strany čela se nasadí DESKA P a konstrukcí 11. Spojte se lehce dohnanou.
- 4) Ze zarozodlového prostoru se přes příložky (17) a distanční tráčky (18) přišroubují pačky L+P (11, 12) spojovacími mat. (20, 21, 22) a lehce se dohnanou.
- 5) Všechny spoje se dohnanou kromě třech tříd drží DESKOU 2.
- 6) Ze zadu přisadíme DESKU 2 (10) k DESCE P (8) a přišroubujeme spoj. mat. (19, 21, 22). Přes otvory v DESCE 2 provrtáme díry Ø 10 do držáku rezervy a přidáme spoj. mat. (25, 26, 27).
- 7) Všechny spoje se dohnanou na předepsaný moment.

TECHNICKÉ PARAMETRY TAŽNÉHO ZARÍZENÍ

TYP ZT\_067R  
 ZNAČKA VOZIDLA OPEL  
 TYP VOZIDLA KADET, ASTRA  
 TYP TAŽNÉHO ZARÍZENÍ HAT  
 MAX. HMOTNOST TAŽNÉHO VOZIDLA 1595 kg  
 MAX. HMOTNOST PŘÍVĚSU 1200 kg  
 VZTAŽNÁ SILA D 4,7 kN  
 CELKOVÁ HMOTNOST PŘÍVĚSU TAŽNÉHO VOZIDLEM NEJŠÍ PŘEKROČIT HODNOTU UVEDENOU V TECHNICKÉM PRŮKAZU A V OSVĚDČENÍ O TECHNICKÉM PRŮKAZU VOZIDLA  
 SVISLÁ SILA NA KULOVÝ ČEP MAX. 500 N

HLAVNÍ ROZMĚRY  
 DÉLKA 464 mm  
 ŠÍŘKA 1057 mm  
 VÝŠKA 278 mm  
 14,1 kg

HMOTNOST  
 STŘED KULOVÉHO ČĚPU

NAD VOZOVKOU  
 OD KAROSERIE  
 Z 283 A1  
 360 mm  
 75 mm

TYP KULOVÉHO ČĚPU  
 UTAHOVACÍ MOMENTY ŠROUBŮ

ROZMĚR M6 M8 M10 M12 M14 M16  
 MOMENT Nm 9,5 23 45 75 125 190

SEZNAM SPOJOVACÍHO MATERIÁLU

KUSŮ	NÁZEV	ROZMĚR	POZICE
2	PODLOŽKA	8	27
2	MATICE	M8	26
2	ŠROUB	M8x25	25
8	PODLOŽKA	10	22
8	MATICE	M10	21
4	ŠROUB	M10x90	20
4	ŠROUB	M10x40	19

12 10 1996