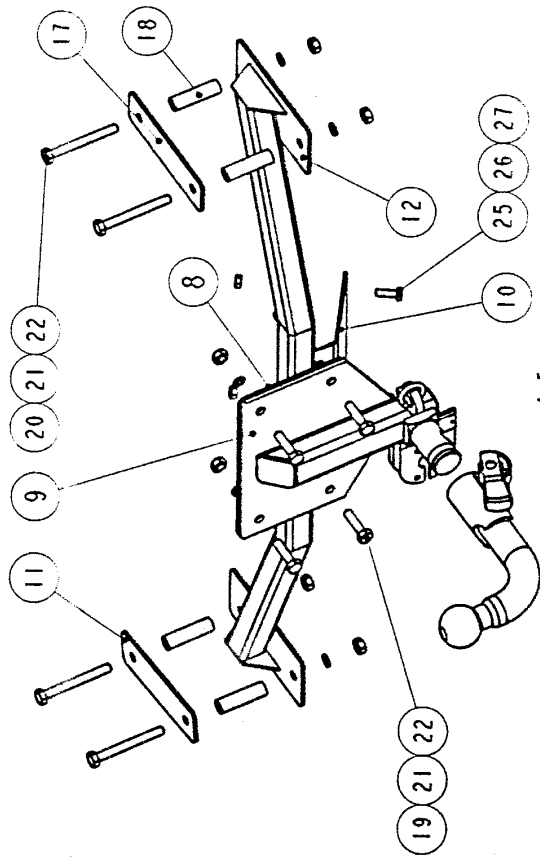


NAVOD K MONTÁŽI TAŽNÉHO ZARÍZENÍ

TYP ZT\_067R

ZNAČKA A TYP VOZIDLA OPEL

KADET



1:5

- 1) Demontuje se zadní nárazník vozidla.
- 2) V zadním čele vozidla se provrtají čtyři otvory Ø11 podle důlku připravených výrobcem vozidla.
- 3) Přisadí se DESKA 1 (9). Z druhé strany čela se nasadí DESKA P s konstrukcí tzv. spoje se lehce doláhnou.
- 4) Ze zavazadlového prostoru se přes příložky (17) a distanční trubky (18) přišroubují palky L+P (11,12) spojovacími mat. (20,21,22) a lehce se doláhnou.
- 5) Všechny spoje se doláhnou kromě šroubů klíčů drží DESKU2.
- 6) Ze zadu přisadíme DESKU 2 (10) k DESCE P (8) a přišroubujeme spoj. mat. (19,21,22) přes otvory v DESCE 2 provrtáme díry Ø10 do držáku rezervy a přidáme spoj. mat. (25,26,27).
- 7) Všechny spoje se doláhnou na předepsaný moment.

TECHNICKÉ PARAMETRY TAŽNÉHO ZARÍZENÍ

TYP ZT\_067R

ZNAČKA VOZIDLA OPEL

TYP VOZIDLA KADET

HAT

MAX. HMOTNOST TAŽNÉHO VOZIDLA

1595 kg

MAX. HMOTNOST PŘÍVĚSU

1200 kg

VZTAŽNÁ SÍLA D

4.7 kN

CELKOVÁ HMOTNOST PŘÍVĚSU TAŽENÉHO VOZIDLEM NESÍ PŘEKROČIT HODNOTU UVEDENOU V TECHNICKÉM PRŮKAZU A V OSVĚDČENÍ O TECHNICKÉM PRŮKAZU VOZIDLA

SVISLÁ SÍLA NA KULOVÝ ČEP MAX.

500 N

HLAVNÍ ROZMĚRY

DĚLKA 464 mm

ŠÍŘKA 1057 mm

VÝŠKA 278 mm

14.1 kg

HMOTNOST

STŘED KULOVÉHO ČĚPU

NAD VOZOVKOU

360 mm

75 mm

TYP KULOVÉHO ČĚPU

Z 283 A1

UTÁHOVACÍ MOMENTY ŠROUBŮ

M10 M12 M14 M16

45 75 125 190

ROZMĚR

KUSŮ

NÁZEV

ROZMĚR

POZICE

| KUSŮ | NÁZEV    | ROZMĚR | POZICE |
|------|----------|--------|--------|
| 2    | PODLOŽKA | 8      | 27     |
| 2    | MATICE   | M8     | 26     |
| 2    | SROUB    | M8x25  | 25     |
| 8    | PODLOŽKA | 10     | 22     |
| 8    | MATICE   | M10    | 21     |
| 4    | SROUB    | M10x90 | 20     |
| 4    | SROUB    | M10x40 | 19     |