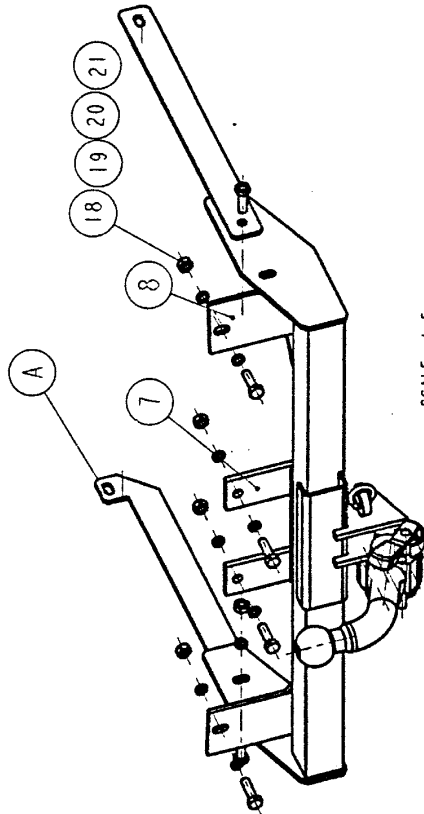


NÁVOD K MONTÁŽI TAŽNÉHO ZAŘÍZENÍ

TYP ZT_094P
ZNAČKA A TYP VOZIDLA PEUGEOT 405



SCALE 1:5

- 1) DEMONTOVAT ZADNÍ NÁRAZNÍK A UVOLNIT ZADNÍ DÍL VÝFUKU.
- 2) ZÁVĚSNÉ ZAŘÍZENÍ PŘILOŽIT PATKAMI (7;8) K ZADNÍMU ČELU VOZIDLA A UPEVNIT PŘES PODLOŽKY (18) ŠROUBY M10x35; POUŽÍT DÍLY 19;20;21.
- 3) BOČNÍ UPEVNĚNÍ SE PROVEDE DO OVÁLNÝCH OTVORŮ (A) V NÁSTAVCÍCH NOSNÍKŮ VOZIDLA DÍLY 18;19;20;21.

TECHNICKÉ PARAMETRY TAŽNÉHO ZAŘÍZENÍ

TYP ZT_094P
ZNAČKA VOZIDLA PEUGEOT
TYP VOZIDLA 405 LIMUZINA
MAX. HMOTNOST TAŽNÉHO VOZIDLA 1690 kg
MAX. HMOTNOST PŘÍVĚSU 1200 kg
VZTAŽNÁ SÍLA D 6.88 KN
CELKOVÁ HMOTNOST PŘÍVĚSU TAŽNÉHO VOZIDLEM NESÍ PŘEKROČIT HODNOTU UVEDENOU V TECHNICKÉM PRŮKAZU A V OSVĚDČENÍ O TECHNICKÉM PRŮKAZU VOZIDLA
SVISLÁ SÍLA NA KULOVÝ ČEP MAX. 500 N
HLAVNÍ ROZMĚRY

DĚLKA 773 mm
ŠÍŘKA 810 mm
VÝŠKA 255 mm
14.53 kg

HMOTNOST
STŘED KULOVÉHO ČEPU

NAD VOZOVKOU 360 mm
OD KAROSERIE 70 mm

TYP KULOVÉHO ČEPU UTAHOVACÍ MOMENTY ŠROUBŮ
Z 283A ^a

ROZMĚR M6 M8 M10 M12 M14 M16
MOMENT Nm 9,5 23 45 75 125 190
SEZNAM SPOJOVACÍHO MATERIÁLU

KUSŮ	NÁZEV	ROZMĚR	POZICE
12	PODLOŽKA	M 10	CSN021741.02
6	MATICE	M_10x35	CSN021401.25
6	ŠROUB	M_10x35	CSN021103.25
4	PODLOŽKA	M 11	CSN021727
			20
			21
			19
			18