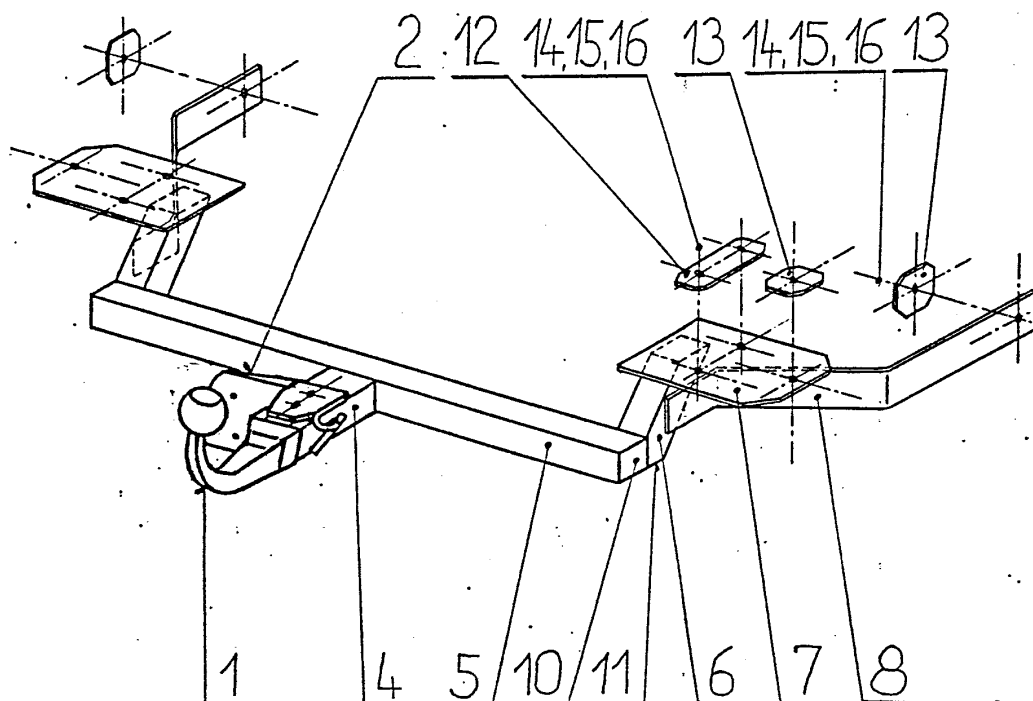


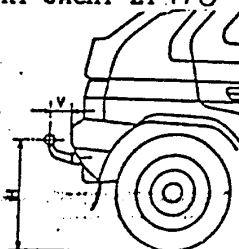
RENAULT 5

ZT 19 G



Technické parametry tažného zařízení SPORT JACHT ZT 19 G

|                              |                |        |
|------------------------------|----------------|--------|
| Hlavní rozměry               | délka          | 535 mm |
|                              | šířka          | 850 mm |
|                              | výška          | 150 mm |
| Hmotnost                     |                | kg     |
| Střed kulového čepu          | nad vozovkou H | mm     |
|                              | od karoserie V | mm     |
| Svislá síla na kul. čep max. |                | 500 N  |



Elektroinstalace musí odpovídat příslušným normám. Provedení světlometů odborné dílně. Zapojení sedmipólové zásuvky, která se upevňuje na sdružený držák je uvedeno pro informaci.

- |                             |                           |
|-----------------------------|---------------------------|
| 58L - levé koncové světlo   | 58 - pravé koncové světlo |
| L - levý směrník            | P - pravý směrník         |
| 54 - brzdové světlo         | 31 - kostra               |
| 52 - koncové světlo do míhy |                           |