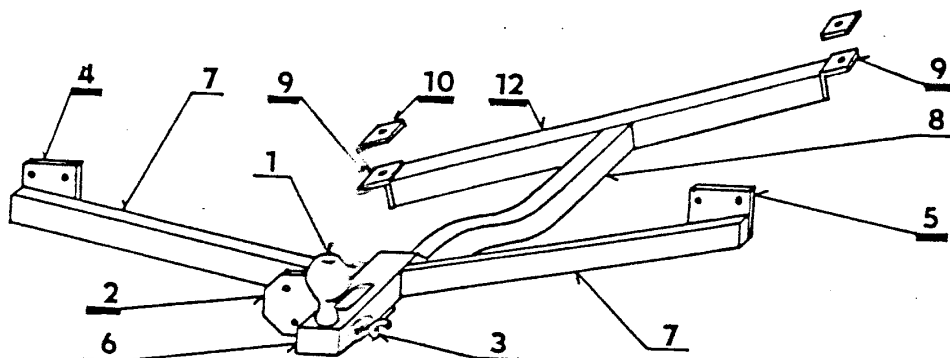


TZ 26



RENAULT 16

- 1) Z AUTOMOBILU SEJME ME ZADNÍ NÁRAZNÍK VČETNĚ JEHO DRŽÁKŮ.
- 2) POD DRŽÁKY NÁRAZNÍKŮ VLOŽÍME PATKY NÁRAZNÍKŮ (DÍLY 4, 5) A UPEVNÍME VČETNĚ NÁRAZNÍKU DEMONTOVANÝM SPOJOVACÍM MATERIÁLEM - PŘEDNÍ ČÁST TAŽNÉHO ZAŘÍZENÍ JE NUTNO ZVEDNOUT.
- 3) PATKY PŘÍČNÍKU (DÍLY 9) PŘITLAČÍME KE DNU KAROSERIE A VYVRTÁME DVA OTVORY ϕ 8,5.
- 4) PO VLOŽENÍ PŘÍLOŽEK (DÍL 10) PROVEDEME UPEVNĚNÍ DVĚMA ŠROUBY M 8 (DÍLY 19) - HLAVA SHORA.
- 5) VŠECHNY ŠROUBOVÉ SPOJE PŘÁDNĚ DOTÁHNEME.

TECHNICKÉ PARAMETRY TAŽNÉHO ZAŘÍZENÍ SPORT JACHT TZ - 16

Hlavní rozměry

délka	380	mm
šířka	1024	mm
výška	260	mm
hmotnost		kg

Střed kulového čepu

nad vozovkou: H	mm
od karoserie: V	mm

Svislý tlak na kul. čep max. N 500

