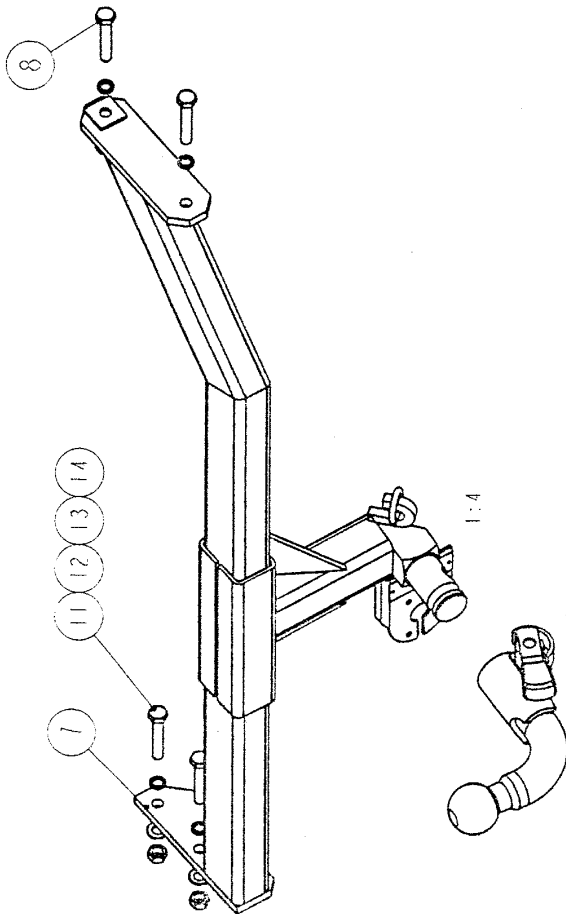


NÁVOD K MONTÁŽI TAŽNÉHO ZAŘÍZENÍ

TYP ZT_431P

ZNAČKA A TYP VOZIDLA TATRA BETA



- 1) VYJMEME REZERVOU Z DRŽÁKU A DRŽÁK SKLOPÍME.
- 2) TAŽNÉ ZAŘÍZENÍ SE PŘISADÍ OTVORY V PATKÁCH (7,8) K OTVORŮM V PODÉLNÝCH NOSNÍCÍCH VOZIDLA, PŘIPRAVENÝCH VÝROBCEM.
- 3) PROVEDE SE MONTÁŽ SPOJOVACÍM MATERIÁLEM (11; 12; 13; 14).
- 4) SPOJE SE DOTÁHNOU NA PŘEDEPSANÝ MOMENT. MONTÁŽ NEVYŽADUJE ŽÁDNÝ ZÁSAH DO VOZIDLA.

TECHNICKÉ PARAMETRY TAŽNÉHO ZAŘÍZENÍ

TYP ZT_431P

ZNAČKA VOZIDLA TATRA

TYP VOZIDLA BETA

CI 1.3

MAX. HMOTNOST TAŽNÉHO VOZIDLA

1580 kg

MAX. HMOTNOST PŘÍVĚSU

750 kg

VZTAŽNÁ SÍLA D

4,9 kN

CELKOVÁ HMOTNOST PŘÍVĚSU TAŽNÉHO VOZIDLEM NESÍ PŘEKROČIT HODNOTU UVEDENOU V TECHNICKÉM PRŮKRAZU A V OSVĚDČENÍ O TECHNICKÉM PRŮKRAZU VOZIDLA

SVISLÁ SÍLA NA KULOVÝ ČEP MAX.

500 N

HLAVNÍ ROZMĚRY

DĚLKA 452 mm

ŠÍŘKA 933 mm

VÝŠKA 257 mm

13 kg

HMOTNOST

STŘED KULOVÉHO ČEPU

NAD VOZOVKOU

360 mm

OD KAROSERIE

70 mm

TYP KULOVÉHO ČEPU

Z 283 A6

UTAHOVACÍ MOMENTY ŠROUBŮ

ROZMĚR M6 M8 M10 M12 M14 M16

MOMENT(Nm) 9,5 23 45 75 125 190

SEZNAM SPOJOVACÍHO MATERIÁLU

KUSŮ	NÁZEV	ROZMĚR	POZICE
2	HŘEB	2,6x5	15
4	PODL. VELKO-POLS	11	14
4	PODLOŽKA	10	13
4	MATICE	M10	12
4	ŠROUB	M10x60	11

ZT 431P