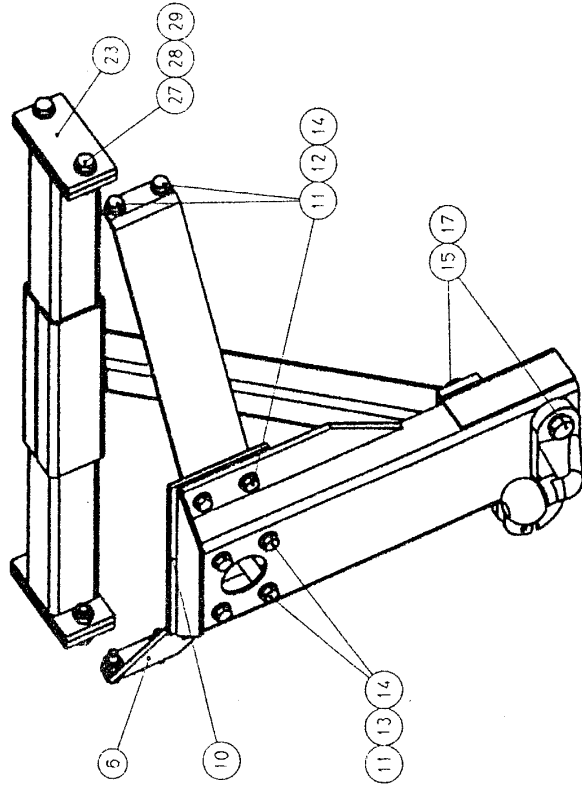


27 375 F

NAVOD K MONTAZI TAZNEHO ZARIZENI
 TYP ZT_375F
 ZNAČKA A TYP VOZIDLA TERRIER



- 1) Proveďte se demontáž zadního nárazníku vozidla.
- 2) Konzola tažného zařízení se otvory přisadí k zadní příčce vozidla, k otvorům připraveným výrobcem vozidla. Pokud nejsou otvory vyvrtány výrobcem vozidla je nutno je vyvrtat podle přiloženého plánu. Konzola se upevní k příčce spojovacím materiálem pozice 11, 12, 14 a 11, 13, 14 přes zadní desku pozice 10 spolu s výztuhami oka pozice 6.
- 3) Příčka se vloží mezi podélné nosníky automobilu a mezi nosníky a příčku se vloží patky pozice 23. Příčku lehce stáhneme spojovacím materiálem pozice 27, 28, 29 a ke konzole tažného zařízení přimontujeme spojovacím materiálem pozice 15, 17.
- 4) V zadním nárazníku je nutno proříznout otvor dle přiloženého plánu.
- 5) Všechny spoje se dotáhnou na předepsaný moment.

TECHNICKÉ PARAMETRY TAZNEHO ZARIZENI

TYP ZT_375F
 ZNAČKA VOZIDLA TERRIER
 TYP VOZIDLA
 MAX. HMOTNOST TAZNEHO VOZIDLA 3500kg
 MAX. HMOTNOST PŘIVĚSU 1400 kg
 VZTA NA SÍLA D 9,8 kN
 CELKOVÁ HMOTNOST PŘIVĚSU TAZENÉHO VOZIDLEM NESMÍ PŘEKROČIT HODNOTU UVEDENOU V TECHNICKÉM PRŮKAZU A V OSVĚDČENÍ O TECHNICKÉM PRŮKAZU VOZIDLA
 SVISLÁ SÍLA NA KULOVÝ ČEP MAX. 500 N
 HLAVNÍ ROZMĚRY

DĚLKA 484 mm
 ŠÍŘKA 754 mm
 VÝŠKA 472 mm
 76 kg

HMOTNOST
 STŘED KULOVÉHO ČEPU

NAD VOZOVKOU 360 mm
 OD KAROSERIE 70 mm

TYP KULOVÉHO ČEPU Z 280D
 UTAHOVACÍ MOMENTY ŠROUBŮ

ROZMĚR	M6	M8	M10	M12	M14	M16
MOMENT(Nm)	9,5	23	45	75	125	190

SEZNAM SPOJOVACÍHO MATERIÁLU

KUSŮ	NÁZEV	ROZMĚR	POZICE
4	PODLOZKA	12	29
4	MATICE	M12	28
4	ŠROUB	M12x40	27
4	PODLOZKA	16	17
4	ŠROUB	M16x35	15
12	PODLOZKA	10	14
4	ŠROUB	M10x80	13
8	ŠROUB	M10x35	12
12	MATICE	M10	11
4	TRUBKA	16x2-46	11 353
		CSN426711	3