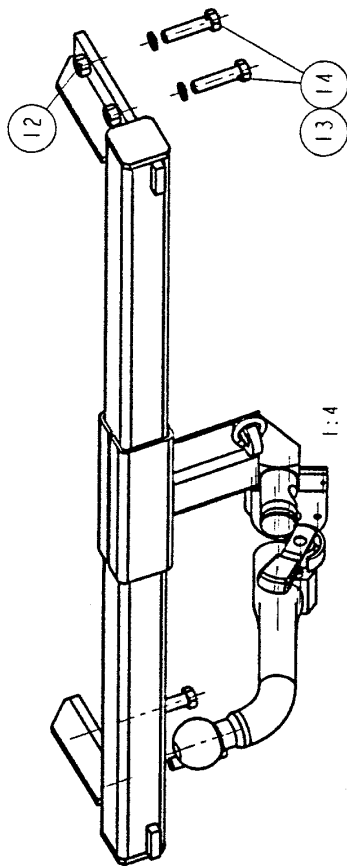
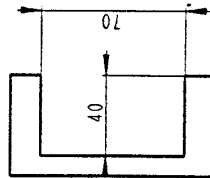


NÁVOD K MONTÁŽI TAŽNÉHO ZARÍZENÍ

TYP ZT_113R
ZNAČKA A TYP VOZIDLA TOYOTA CARINA



- 1) Demontuje se zadní nárazník.
- 2) Boční patky tažného zařízení se vsunou do otvorů v zadním čele karoserie a jejich poloha se seřadí tak, aby otvory v nosnících souhlasily s otvory v patkách taž. zařízení.
- 3) Zdála se do otvorů nasunou šrouby M12 (13) s podložkami (14) a přes stěnu nosníků se dotáhnou k patkám s přivařenými maticemi (12).
- 4) Spojí se dotáhnou předepsanými momenty.
- 5) V podélné ose nárazníku se profiluje otvor dle náčrtku.
- 6) Proveďte se zpětná montáž nárazníku.



TECHNICKÉ PARAMETRY TAŽNÉHO ZARÍZENÍ

TYP ZT_113R
ZNAČKA VOZIDLA TOYOTA
TYP VOZIDLA CARINA
MAX. HMOTNOST TAŽNÉHO VOZIDLA kg
MAX. HMOTNOST PŘÍVĚSU kg
VZTAŽNÁ SÍLA D kN
CELKOVÁ HMOTNOST PŘÍVĚSU TAŽENÉHO VOZIDLEM NESMI PŘEKROČIT HODNOTU UVEDENOU V TECHNICKÉM PRŮRAZU A V OSVĚDČENÍ O TECHNICKÉM PRŮRAZU VOZIDLA
SVISLÁ SÍLA NA KULOVÝ ČEP MAX. 500 N
HLAVNÍ ROZMĚRY

DĚLKA 420 mm
ŠÍŘKA 1070 mm
VÝŠKA 220 mm
10.4 kg

HMOTNOST
STŘED KULOVÉHO ČEPU

NAD VOZOVKOU 360 mm
OD KAROSERIE 70 mm

TYP KULOVÉHO ČEPU
UTAHOVACÍ MOMENTY ŠROUBŮ
Z 283A3

ROZMĚR M6 M8 M10 M12 M14 M16
MOMENT(Nm) 9,5 23 45 75 125 190

SEZNAM SPOJOVACÍHO MATERIÁLU

| KUSŮ | NÁZEV | ROZMĚR | POZICE |
|------|----------|--------|--------|
| 4 | PODLOŽKA | M12 | 14 |
| 4 | ŠROUB | M12x50 | 13 |
| 4 | MATICE | M12 | 12 |