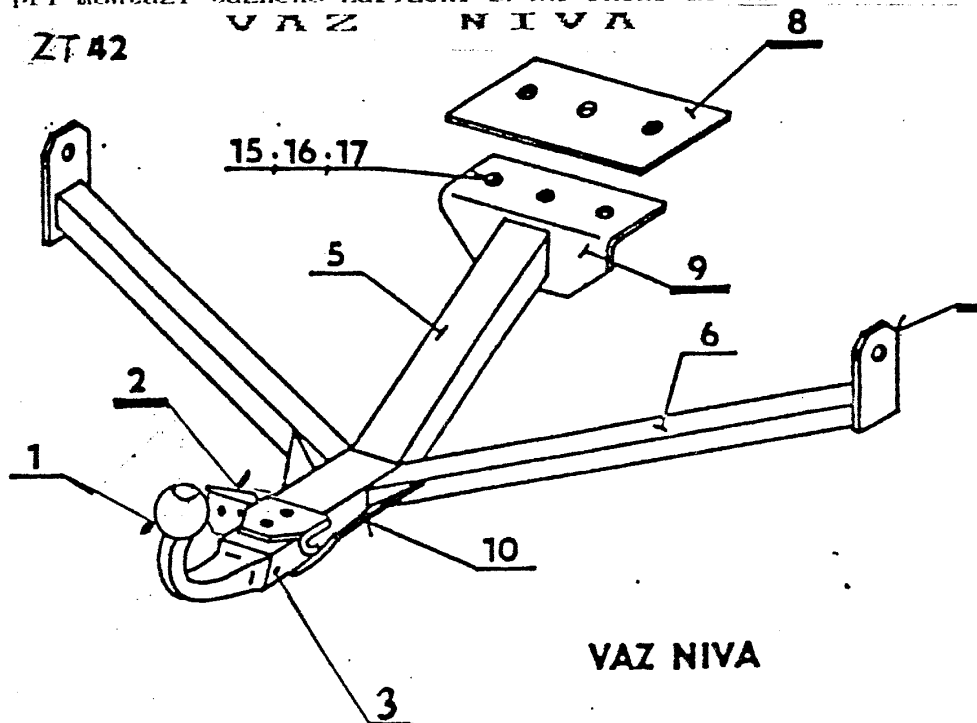


Postup při montáži tažného zařízení SPORT JACHT ZT 42 na vozidlo

ZT 42

VAZ NIVA



1. Demontují se dva přední šrouby M10, upevňující tažná oka k podélnému nosníku karoserie.
2. Tažné zařízení se nasune mezi oka a patky ramen (7) a lehce upevní původním spojovacím materiálem.
3. Patka táhla (9) se přitiskne k příčnicku pod podlahou karoserie, zkontroluje se centrické umístění otvorů na příčnicku a vyvrtají se tři otvory vrtákem prům. 10,5 mm.
4. Ze zavazadlového prostoru se do vyvrtaných otvorů nasunou při příložku (8) tři šrouby M10x80 (15) a zdola upevní maticemi pérovkami (16, 17).
5. Všechny spoje se dotáhnou předepsanými utahovacími momenty.

Utahovací momenty šroubů

Rozměr šroubu	M8	M10	M12	M16
Moment (Nm)	23	45	75	190

Technické parametry tažného zařízení SPORT JACHT ZT 42

Hlavní rozměry	délka	833 mm
	šířka	1158 mm
	výška	253 mm
Hmotnost		kg
Střed kulového čepu	nad vozovkou II	mm
	od karoserie V	mm
Svotová síla na kul. čep max.		500 N

Seznam spojovacího materiálu

poz.	název	počet	poz.	název	počet
15	šroub M10x80	3 ks			
16	matic M10	3 ks			
17	pérovka 10,5	3 ks			