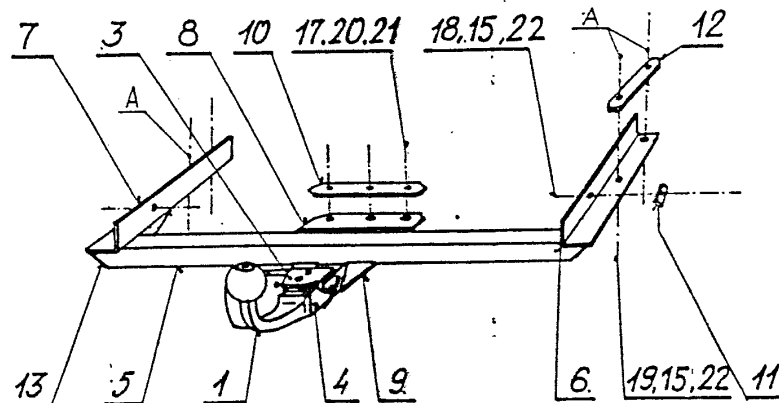


Postup při montáži tažného zařízení SPORT JACHT ZT 63 F na vozidlo  
**DAEWOO RACER (4 dveř.)**



1. Tažné zařízení se zdola přisadí k vozidlu tak, že se boční L profily nasunou na podélné nosníky karoserie do nejzazší polohy směrem k zádi vozu. Střední patka musí dolehnout na podlahu zavazadlového prostoru. Přes otvory v bočních táhlech se vyvrtají čtyři díry prům. 11 mm do zavazadlového prostoru a dvě vodorovné díry prům. 11 mm. Tažné zařízení se sejme. Do tří otvorů (označených A) se nasunou přes příložku (12) tři šrouby M10x90 (19). Zdola se na šrouby navléknou rozpěrné trubky a tažné zařízení se zpětně přisadí k vozidlu. Šrouby se lehce uchytní maticemi M10 (15) s pérovkami 10,2 (22).

Zbýlý otvor v podlaze zavazadlového prostoru se shora převrtá na prům. 14,5 mm. Zdola se do nosníku nasune trn, na který se ze zavazadlového prostoru navlékne rozpěrná trubka. Přes příložku (12) se do trubky vsune šroub M10x90 (19) a zdola opět lehce upevní maticí M10 (15) s pérovkou 10,2 (22).

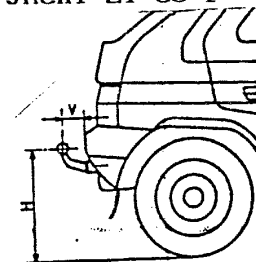
2. Do vodorovných otvorů se nasunou šrouby M10x70 (18) a přes příložky (11) se lehce upevní maticemi M10 (15) s pérovkami (22).
3. Přes otvory ve střední patce (8) se do zavazadlového prostoru vyvrtají tři díry prům. 9 mm. Shora se přes příložku (10) nasunou tři šrouby M8x30 (17) a zdola upevní maticemi M8 (20) s pérovkami 8,2 (21).
4. Všechny spoje se dotáhnou předepsanými utahovacími momenty.

**Utahovací momenty šroubů**

Rozměr šroubu	M8	M10	M12	M16
Moment (Nm)	23	45	75	190

**Technické parametry tažného zařízení SPORT JACHT ZT 63 F**

Hlavní rozměry	délka	540 mm
	šířka	1042 mm
	výška	138 mm
Hmotnost		kg
Střed kulového čepu	nad vozovkou H	350 mm
	od karoserie V	65 mm
Svislá síla na kul. čep max.		500 N



**Seznam spojovacího materiálu**

poz.	název	počet	poz.	název	počet
17	Šroub M8x30	3 ks	16	Trubka 14x1,5-56	4 ks
18	Šroub M10x70	2 ks			
19	Šroub M10x90	4 ks			
20	Matice M8	3 ks			
15	Matice M10	6 ks			
21	Pérovka 8,2	3 ks			
22	Pérovka 10,2	6 ks			