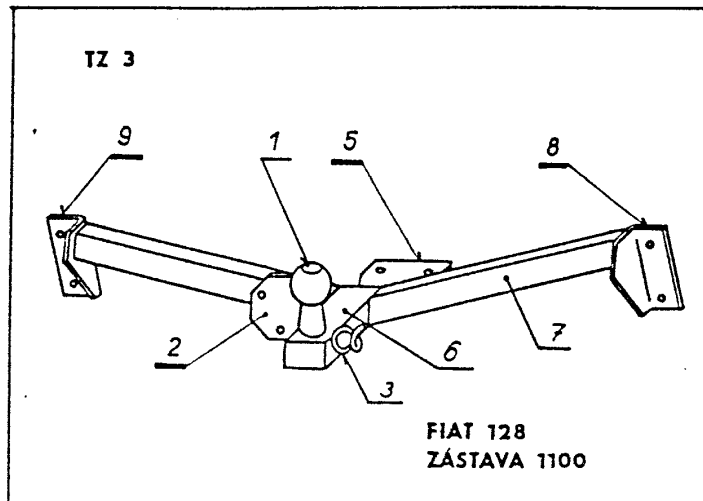


POSTUP PŘI MONTÁŽI TAŽNÉHO ZARÍZENÍ NA VOZIDLO



- 1) ODŠROUBUJEME ZADNÍ NÁRAZNÍK, VĚTŠÍ JEHO DRŽÁK.
- 2) NASUNEME PATKY RAMENE TAŽNÉHO ZARÍZENÍ 8, 9, NA ŠROUBY DRŽÁKŮ NÁRAZNÍKU, KTERÉ JSOU PEVNĚ ZACHYCENY V KAROSERII A PŘIŠROUBUJEME TAŽNÉ ZARÍZENÍ, ZAČÍNÁME BEZ NÁRAZNÍKU, ČTYŘMI MATICEMI M 10 TAK, ABY PATKY 8, 9 DOLEHLY NA KAROSERII CELOU PLOCHOU.
- 3) PODLE POLOHY OTVORŮ V PATCE TAŽNÉHO ZARÍZENÍ 5 VYVRTÁME ZEŠPŘEDU DO PODPĚRY ZVEDÁKU, KTERÁ JE SOUČÁSTÍ KAROSERIE, DVA OTVORY O PRŮMĚRU 4,5 mm. U AUTOMOBILU FIAT 128 JE NUTNO PATKU 5 OHNOUT ASI O 13 mm VZHŮRU (PODPĚRA ZVEDÁKU JE LZE NIŽŠÍ) TAK, ABY DOSEDALA NA CELOU PLOCHU PODPĚRY.
- 4) PATKU 5 PŘIŠROUBUJEME K DRŽÁKU ZVEDÁKU DVĚMA ŠROUBY M 8 PŘES PRŮŽNÉ PODLOŽKY. POTOM ODŠROUBUJEME VŠECHNY MATICE M 10, NASUNEME NÁRAZNÍK S DRŽÁKEM A MATICE OPĚT NAŠROUBUJEME.
- 5) VŠECH ČESTI SPOJŮ RADNĚ DOTAHNEME.

TECHNICKÉ PARAMETRY TAŽNÉHO ZARÍZENÍ SPORT JACHT TZ - 3

Hlavní rozměry

délka	328	mm
šířka	304	mm
výška	156	mm

hmotnost kg

Střed kulového čepu

nad vozovkou: H	mm
od karoserie: V	mm

Svislý tlak na kul. čep max. N 500

