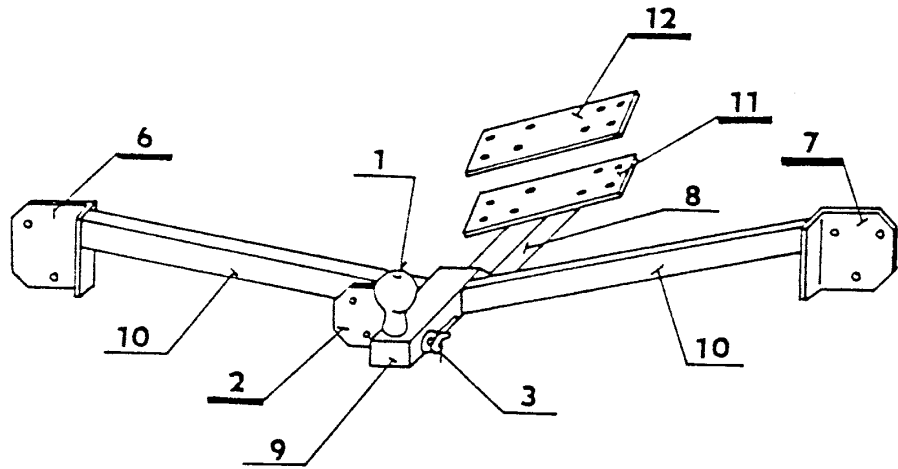


TZ 23



FIAT 131

- 1) ODŠROUBUJEME ŠEST MATIC, KTERÝMI JE UPEVNĚN ZADNÍ NÁRAZNÍK SE SVÝMI DRŽÁKY
- 2) PATKU TÁHLA TAŽNÉHO ZAŘÍZENÍ 11 PODSUNEME POD DNO ZAVAZADLOVÉHO PROSTORU AUTOMOBILU A OTVORY V PATKÁCH RAMEN 6, 7 NASUNEME A LEHCE UPEVNÍME NA MÍSTĚ DRŽÁKŮ NÁRAZNÍKU.
- 3) PATKU TÁHLA TAŽNÉHO ZAŘÍZENÍ 11 PŘITLAČÍME NA DNO ZAVAZADLOVÉHO PROSTORU, OZNAČÍME OTVORY A VYVRTÁME OSU OTVORŮ PRŮMĚR 6,5 mm
- 4) ZE VNITŘÍ ZAVAZADLOVÉHO PROSTORU PŘILOŽÍME PŘÍLOŽKU 12 A SHORA NASUNEME DO OTVORŮ OSU ŠROUBŮ M6, NA KTERÉ ZESPODU PŘES PRUŽNÉ PODLOŽKY NAŠROUBUJEME MATICE.
- 5) PO UYOLNĚNÍ PATEK RAMEN 6, 7 NASUNEME NÁRAZNÍK S DRŽÁKY NA PATKY A PŘES PRUŽNÉ PODLOŽKY VŠE UPEVNÍME
- 6) VŠECHNY SPOJE BĚDNĚ DOTÁHNEME.

## TECHNICKÉ PARAMETRY TAŽNÉHO ZAŘÍZENÍ SPORT JACHT TZ-23

### Hlavní rozměry

délka	555	mm
šířka	1125	mm
výška		mm
hmotnost		kg

### Střed kulového čepu

nad vozovkou: H	mm
od karoserie: V	mm

Svislý tlak na kul. čep max. N 500

